

BRANDSTOFTOEVOERPOMPEN

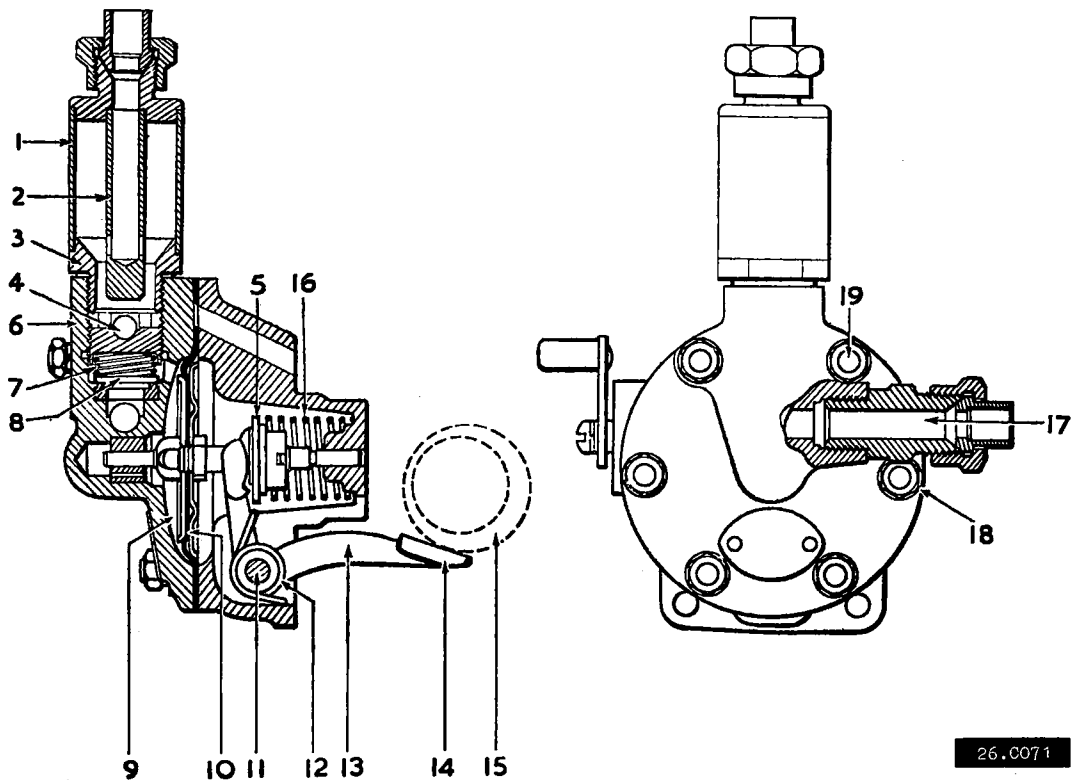


Fig. 79. Brandstoftoevoerpomp 0680 motor.

- | | | |
|---------------------------|-------------------------|----------------------------|
| 1. Luchtdom | 7. Klepveer | 13. hefboom |
| 2. Afvoerleiding | 8. Klep | 14. Glijvlak voor nokkenas |
| 3. Onderzijde luchtdom | 9. Persruimte | 15. Nokkenas |
| 4. Kogelklep, (perszijde) | 10. Membraan | 16. Membraanveer |
| 5. Membraanas | 11. As | 17. Aanzuigzijde |
| 6. Pomphuis | 12. As hefboom handpomp | 18. Bevestigingsmoer |
| | | 19. Tapeind |

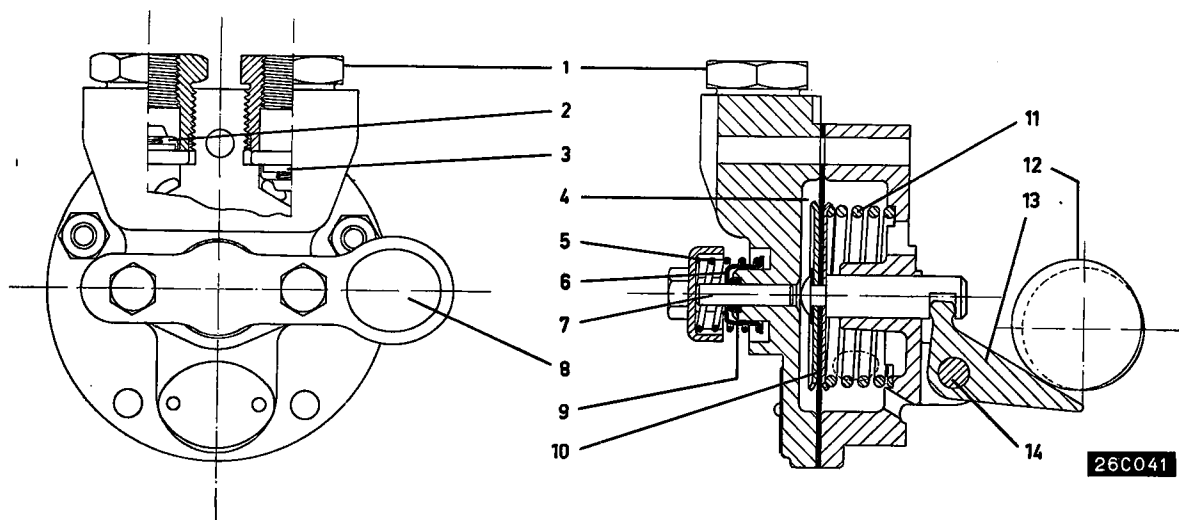


Fig. 80. Brandstoftoevoerpomp DA475, DD575 en DS575.

- | | | |
|--------------------|--------------------------|--------------|
| 1. Aansluitnippel | 6. Veerschotel | 11. Drukveer |
| 2. Persklep | 7. Drukstift | 12. Excenter |
| 3. Zuigklep | 8. Handbedieningshefboom | 13. hefboom |
| 4. Brandstofruimte | 9. O.-ringen | 14. As |
| 5. Drukveer | 10. Membraan | |