

- 1. Persklephouder
- 2. Borgplaat
- 3. Borgplaat
- 4. Geleidepas
- 5. Veerring
- 6. Bout
- 7. Veer
- 8. Ring voor persklephouder
- 9. Persklep
- 10. Persklepzitting
- 11. Pompelement

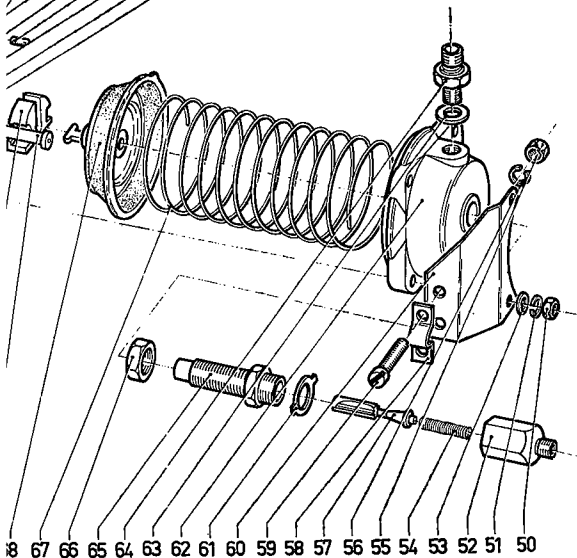
- 12. Bout
- 13. Borgplaat
- 14. Regelstangbus
- 15. Regelstang
- 16. Regelkwadrant
- 17. Boutje
- 18. Sleufbus
- 19. Bovenste veerschotel
- 20. Drukveer
- 21. Onderste veerschotel
- 22. Borgmoer
- 23. Stoter

- 24. Stoterrol
- 25. Lagerbus stoterrol
- 26. As stoterrol
- 27. Nokkenas
- 28. Opvulring
- 29. Kogellager
- 30. Buitenring kogellager
- 31. Opvulring
- 32. Borgring
- 33. Pakking
- 34. Veer
- 35. Borgboutje

- 36. Hefboom
- 37. Bedieningsas
- 38. Borgplaat
- 39. Ring
- 40. O-ring
- 41. Afdichtplaatje
- 42. Filtergaas
- 43. Filterelement
- 44. Beschermkap
- 45. Stelbout
- 46. Bout
- 47. Veerring
- 48. Regulateur huis
- 49. Pakking
- 50. Moer
- 51. Veerring
- 52. Verloopnippel compensatieleiding
- 53. Veerring
- 54. Veer
- 55. Moer
- 56. Veerring
- 57. Demperklep
- 58. Beugel
- 59. Bout
- 60. Steun
- 61. Borgplaat
- 62. Deksel vacuümregulateur
- 63. Ring
- 64. Aansluitnippel vacuümleiding
- 65. Demperklephuis
- 66. Moer

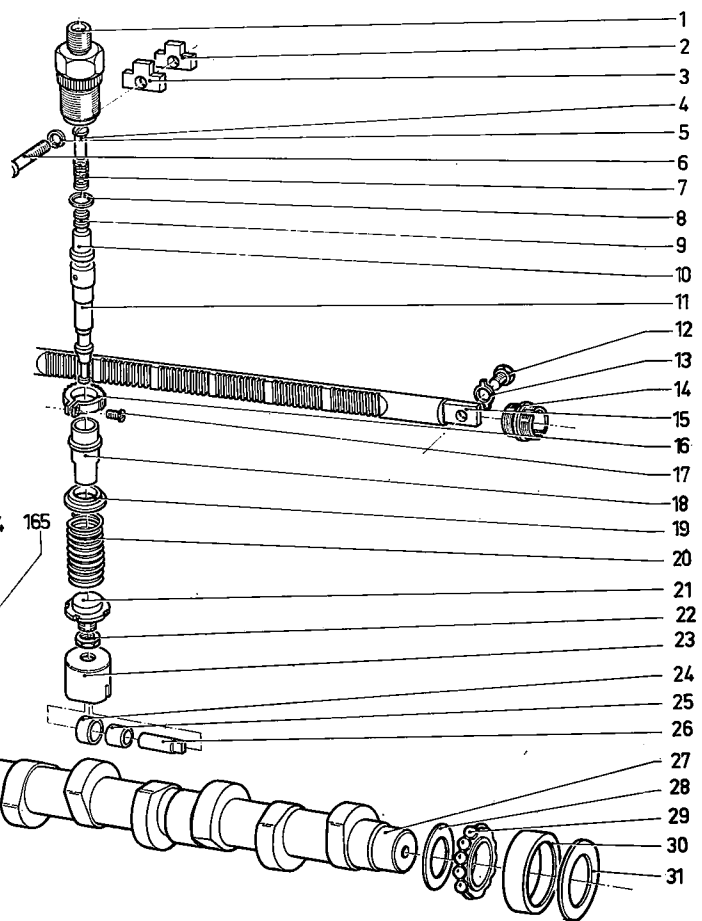
Fig. 37. De AA-pomp.

41 40 39 38 37 36 35 34 33 32



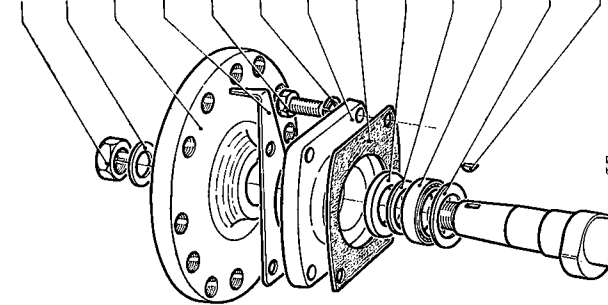
26.0072/b

- | | |
|------------------------|-----------------------|
| 93. Inspectiedeksel | 119. Verloopnippel |
| 94. Veerring | 120. Pakkingring |
| 95. Bout | 121. As |
| 96. Ring | 122. Veer |
| 97. Veerring | 123. Pomphuis |
| 98. Drukstift | 124. Bout |
| 99. Veerring | 125. Bout |
| 100. Moer | 126. Veerring |
| 101. Ring | 127. Bout |
| 102. Veerschotel | 128. Veerring |
| 103. Veer | 129. Bout |
| 104. Bout | 130. Veerring |
| 105. Bout | 131. Ontluchtungsklep |
| 106. Hefboom, handpomp | 132. Geleidebus |



26.0072/c

153 154 155 156 157 158 159 160 161 162 163 164 165



- | | | | |
|-------------------|-------------------------|-------------------------|--------------------|
| 67. Membranveer | 80. Staal | 107. Deksel toevoerpomp | 133. Verloopnippel |
| 68. Membraan | 81. Ontluchtungsleiding | 108. Zuigklep | 134. Pakkingring |
| 69. Geleiden | 82. Veerring | 109. Persklep | 135. Afdichtring |
| 70. Geleideblokje | 83. Sluitering | 110. Klephouder | 136. Pomphuis |
| 71. Bout | 84. Moer | 111. Klephouder | 137. Tapeind |
| 72. Tapeind | 85. Centreerbusje | 112. Ring | |
| 73. Bout | 86. Opsluitmoer | 113. Nippel | |
| 74. Veerring | 87. Bodemplug | 114. Klemplaat | |
| 75. Veerring | 88. Ontluchtungsboutje | 115. Membraan | |
| 76. Lagerdekse | 89. Asje | 116. Wartel overstrom- | |
| 77. Bout | 90. Hefboom | leiding | |
| 78. Moer | 91. Pakking | 117. Membraan | |
| 79. Stophefboom | 92. Schroef | 118. Klemplaat | |