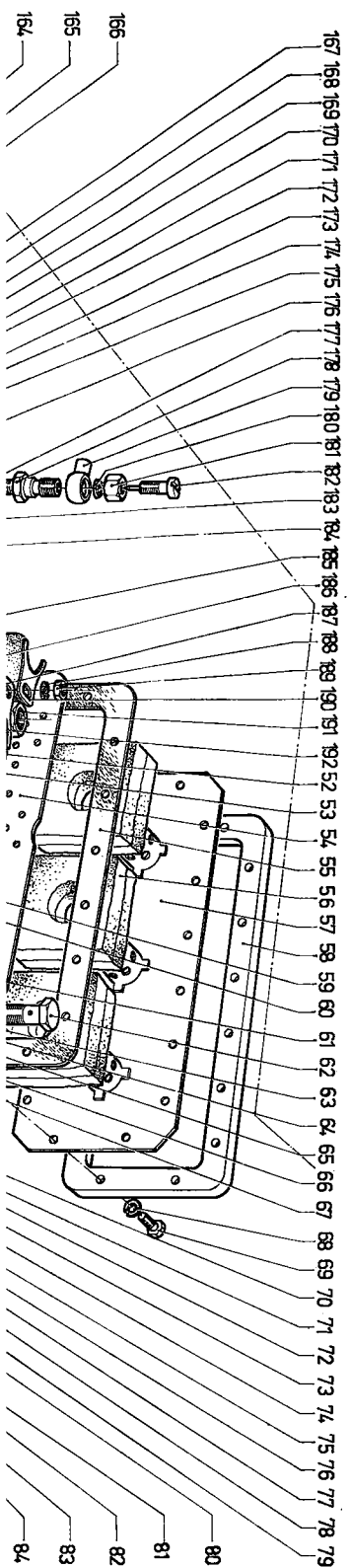
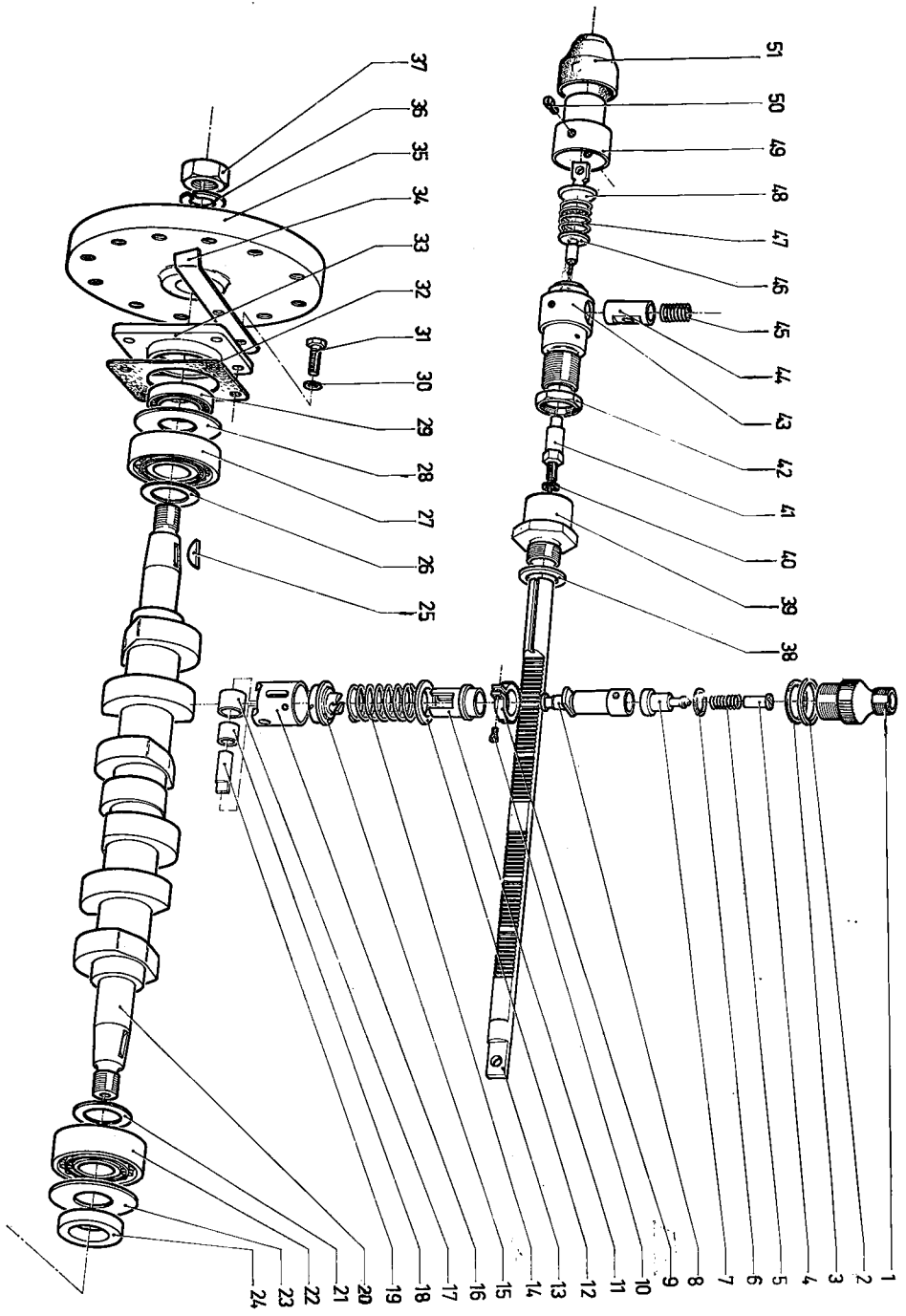


Fig. 36. Samenstelling van de brandstofpomp van het N type.



(behoort bij fig. 36)

- |                                |                                 |                                       |                                  |
|--------------------------------|---------------------------------|---------------------------------------|----------------------------------|
| 1. Persklephouder              | 50. Borgschroef beschermkap     | 97. Bout hefboom                      | 144. Pakkingring                 |
| 2. O-ring                      | 51. Stofkap                     | 98. Veerring                          | 145. Bout                        |
| 3. Ring persklephouder         | 52. Huis brandstofpomp          | 99. Moer                              | 146. Veerring                    |
| 4. Geleidepen                  | 53. Pakking geperforeerde plaat | 100. Moer                             | 147. Luchtdom                    |
| 5. Veer persklephouder         | 54. Geperforeerde plaat         | 101. Veerring                         | 148. Leiding                     |
| 6. Fiber ring                  | 55. Pakking voor deksel         | 102. Tapeind                          | 149. Wartelmoer                  |
| 7. Persklep met zitting        | 56. Viltplaat                   | 103. Verloopnippel vacuümleiding      | 150. Kniehefboom                 |
| 8. Pompelement                 | 57. Deksel filter               | 104. Verloopnippel compensatieleiding | 151. As membraan                 |
| 9. Regelkwadrant               | 58. Bevestigingsrand deksel     | 105. Borgplaat                        | 152. Veer membraan               |
| 10. Boutje                     | 59. Ontluchtingsschroef         | 106. Veer, klep                       | 153. Huis                        |
| 11. Sleufbus                   | 60. Pakkingring                 | 107. Huis met klep                    | 154. Tapeind                     |
| 12. Bovenste veerschotel       | 61. Pakking                     | 108. Borgmoer                         | 155. Tapeind                     |
| 13. Regelstang                 | 62. Bout ontluchter             | 109. Deksel reguleur                  | 156. Schroef                     |
| 14. Drukveer                   | 63. Ring                        | 110. Moer                             | 157. Veerring                    |
| 15. Onderste veerschotel       | 64. Stofkap                     | 111. Veerring                         | 158. Sluitring                   |
| 16. Stoterhuis                 | 65. Filtergaas                  | 112. Bout bevestiging bodem aan pomp  | 159. Hefboom handpomp            |
| 17. Stoterrol                  | 66. Geperforeerde plaat         | 113. Pakkingring                      | 160. Schroef bevestiging aanslag |
| 18. Lagerbus stoterrol         | 67. Huis reguleur               | 114. Verloopnippel overloopleiding    | 161. Aanslag hefboom             |
| 19. As stoterrol               | 68. Veerring                    | 115. Pakkingring                      | 162. Veer                        |
| 20. Nokkenas                   | 69. Bout                        | 116. Banjo                            | 163. As hefboom                  |
| 21. Opvulring                  | 70. Spie                        | 117. Pakkingring                      | 164. O-ring                      |
| 22. Kogellager                 | 71. As stophefboom              | 118. Tapeind bevestiging opvoerpomp   | 165. Pompbodem                   |
| 23. Vulring                    | 72. Tapeind                     | 119. Banjobout                        | 166. Pakking                     |
| 24. Oliekeerring               | 73. Veerring                    | 120. Pakking                          | 167. Tapbout afdichting pomphuis |
| 25. Spie                       | 74. Moer                        | 121. Veerring                         | 168. Borgschroef                 |
| 26. Opvulring                  | 75. Borgplaat                   | 122. Moer                             | 169. Pakkingring                 |
| 27. Kogellager                 | 76. Tapeind                     | 123. Moer                             | 170. Vulplaat                    |
| 28. Opvulring oliekeerring     | 77. Vulplaatje                  | 124. Vulplug                          | 171. Moer                        |
| 29. Oliekeerring               | 78. Veerring                    | 125. Pakkingring                      | 172. Veerring                    |
| 30. Veerring                   | 79. Moer                        | 126. Pakking                          | 173. Zekeringplaat koudstarter   |
| 31. Bout                       | 80. Stophefboom                 | 127. Inspectiedeksel                  | 174. Plug brandstofkanaal        |
| 32. Pakking                    | 81. Veer stophefboom            | 128. Moer                             | 175. Pakkingring                 |
| 33. Lagerdeksel (voor)         | 82. Geleidingsblok membraan     | 129. Membraan                         | 176. Borstbout                   |
| 34. Afstelwijzer               | 83. Moer                        | 130. Klemplaat                        | 177. Pakkingring                 |
| 35. Vliegwiël                  | 84. Veerring                    | 131. Sluitring                        | 178. Ontluchtingsklep            |
| 36. Veerring                   | 85. Geleidingsbout              | 132. Moer                             | 179. Banjo ontluchtingsleiding   |
| 37. Moer vliegwiël nokkenas    | 86. Borgpen stophefboom         | 133. Wartelmoer                       | 180. Pakkingring                 |
| 38. O-ring                     | 87. Membraan                    | 134. Leiding                          | 181. Moer                        |
| 39. Verloopnippel              | 88. Sluitring                   | 135. Verloopnippel                    | 182. Ontluchtingsschroef         |
| 40. Veerring                   | 89. Splitpen                    | 136. Geleidingsbus                    | 183. Aftapplug                   |
| 41. Verlengstuk regelstang     | 90. Membraanveer                | 137. Deksel toevoerpomp               | 184. Pakkingring                 |
| 42. Borgmoer                   | 91. Tapeind bevestigingsdeksel  | 138. Veerring                         | 185. Tapeind                     |
| 43. Huis koudstarter           | 92. Afdichtingsring             | 139. Moer                             | 186. Borgschroef stoter          |
| 44. Blokkeerpen                | 93. Borgring                    | 140. Klep, schlijf                    | 187. Borstbout                   |
| 45. Drukveer                   | 94. Hefboom                     | 141. Klepveer                         | 188. Veerring                    |
| 46. Centreerpenplunjer         | 95. Pakking lagerdeksel achter  | 142. Zitting                          | 189. Moer                        |
| 47. Drukveer bedieningshefboom | 96. Lagerdeksel achter          | 143. Kogel                            | 190. Borgplaat persklephouder    |
| 48. Bedieningshefboom          |                                 |                                       | 191. Verloopnippel               |
| 49. Beschermkap                |                                 |                                       | 192. Pakkingring                 |