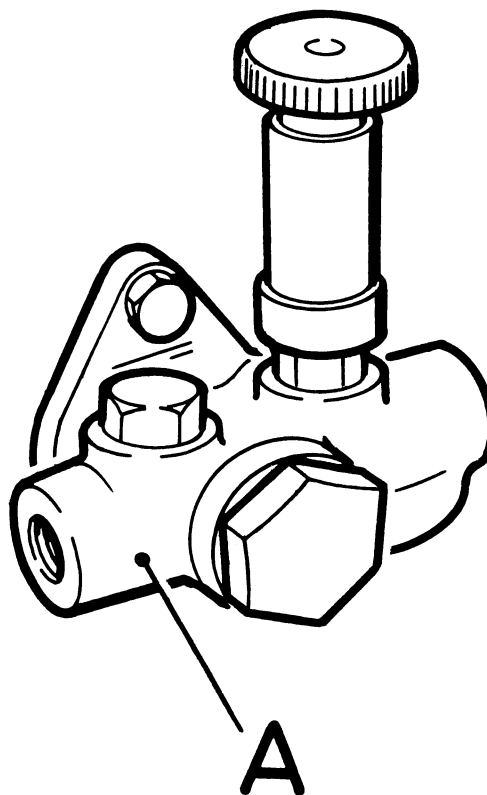


BRANDSTOFOPVOERPOMP

Merk: Bosch
Type: FP/KE 22 AD 223/4

De brandstofopvoerpomp is een enkelwerkende plunjerpomp, die wordt aangedreven door de nokkenas van de inspuitspuitpomp. Het handpompje op de opvoerpomp dient om het brandstofsysteem te ontlichten. Het ontlichten gebeurt door de knop los te draaien en dan op en neer te bewegen. Om te ontlichten moet zolang worden gepompt tot er een duidelijk grotere weerstand optreedt. Na het ontlichten moet de knop weer zo vast worden gedraaid, dat de pakkingring onder de knop goed afdicht. Er zit geen bezinkselkolf meer onder de opvoerpomp. In plaats hiervan zit nu een banjobout met zeefje in de aanzuigzijde. Dit zeefje is in de banjo geschroefd, zodat het kan worden schoongemaakt of vernieuwd. Voor het revideren van de brandstofopvoerpomp, zie werkplaatsinstructies "Diesel-inspuiting."



- 1. Handpomp
- 2. Pakkingring
- 3. Veer
- 4. Klep
- 5. Banjobout
- 6. Zeef
- 7. Drukstift
- 8. Plunjer
- 9. Veer
- 10. Pakkingring
- 11. Plug
- 12. O-ring
- 13. Banjobout
- 14. Pakking
- 15. Stoter
- 16. Borg
- 17. As
- 18. Rol
- 19. Borgveer
- 20. Plug
- 21. Moer
- 22. Veerring
- 23. Tapeind

