

LUCHTINLAATORGANEN

LUCHTFILTER

Het luchtfilter is een "droog" filter met een verwisselbaar element.

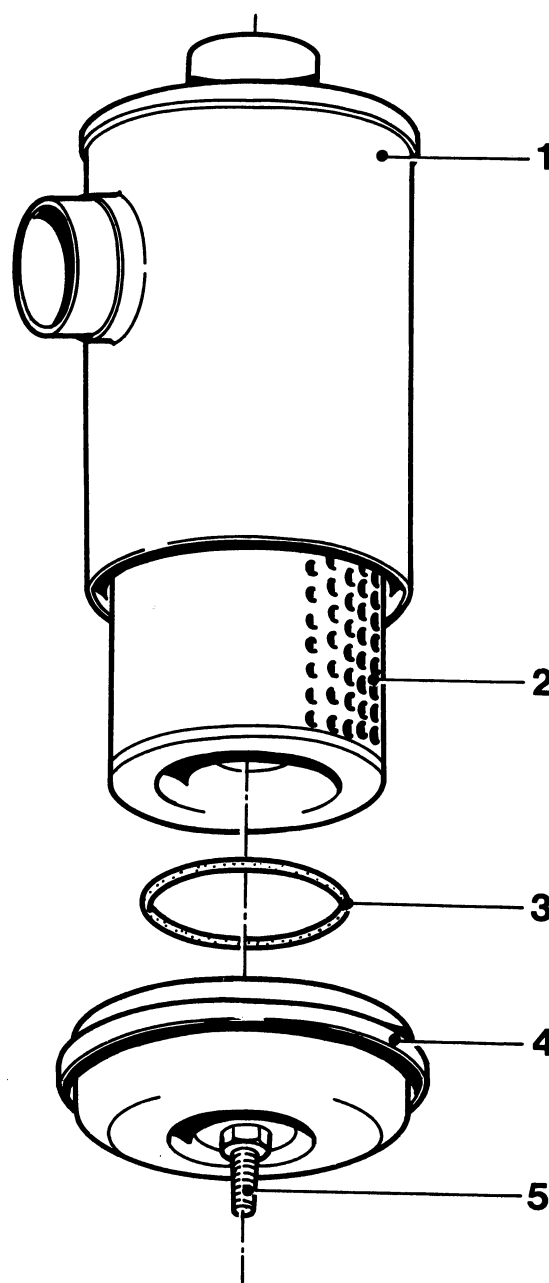
Het element wordt opgesloten in het huis door het deksel.

ONDERHOUD

Het filterelement kan voor reiniging of vernieuwing worden uitgenomen nadat het deksel verwijderd is.

Het element kan worden gereinigd door het van binnen naar buiten door te blazen met perslucht(max. 2 bar).

Bij het plaatsen van het filterelement moet er op worden gelet dat de 2 afdichtringen goed op z'n plaats zitten.



1. Luchtfilterhuis
2. Filterelement
3. Afdichtring
4. Deksel
5. Bout