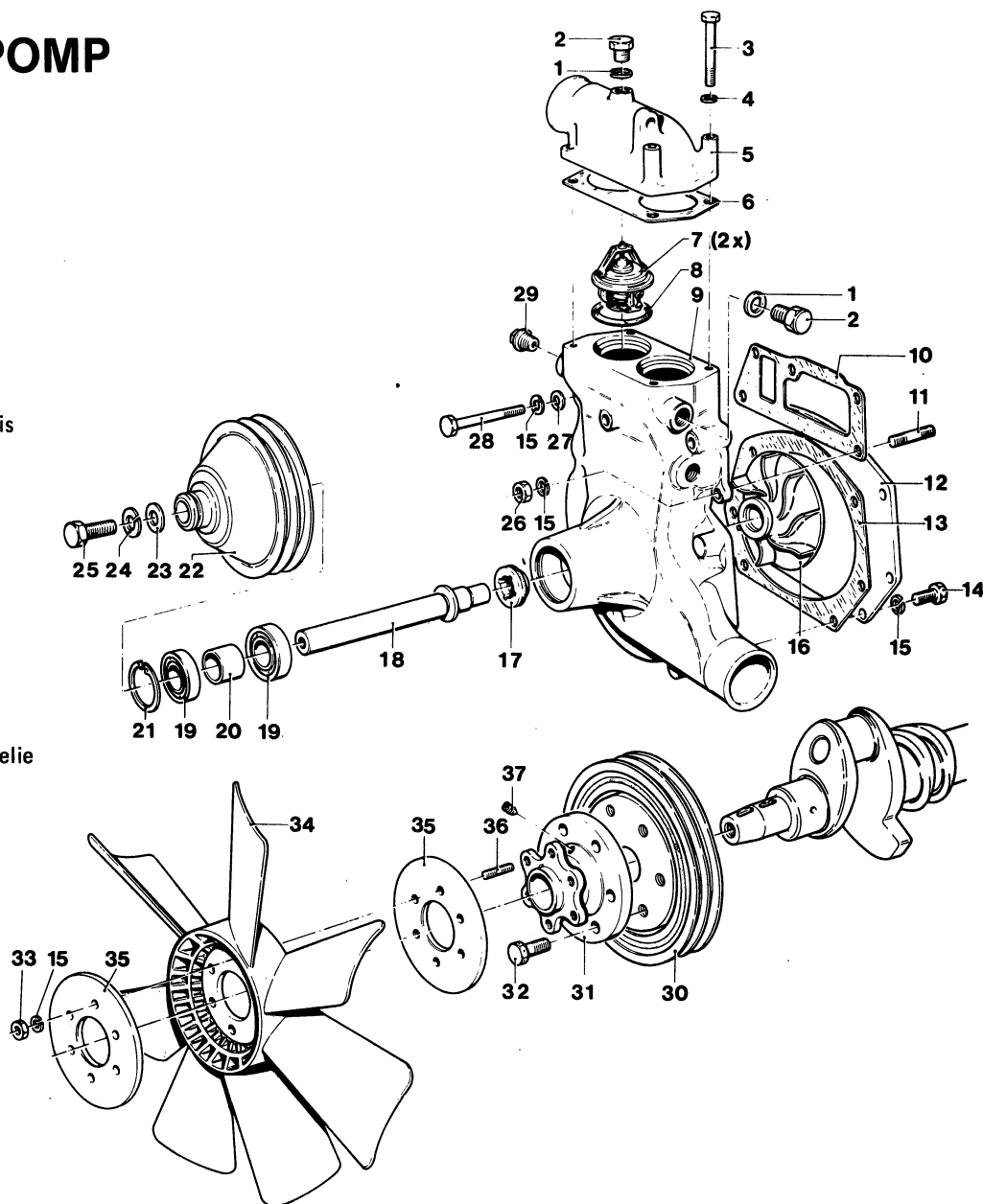


## WATERPOMP

1. Pakkingring
2. Plug
3. Bout
4. Veerring
5. Deksel
6. Pakking
7. Thermostaat
8. Pakkingring
9. Waterpomphuis
10. Pakking
11. Tapeind
12. Plaat
13. Pakking
14. Bout
15. Veerring
16. Schoepenrad
17. Waterkeerring
18. Pompas
19. Kogellagers
20. Afstandsbus
21. Borgveer
22. Waterpomppoelie
23. Sluitring
24. Veerring
25. Bout
26. Moer
27. Sluitring
28. Bout
29. Plug
30. Krukaspoelie
31. Koppelflens
32. Bout
33. Moer
34. Ventilator
35. Montage-ring
36. Tapeind
37. Borgschroef voor tornbout



### TECHNISCHE GEGEVENS

#### Waterpomp

Perspassing, poelie op as

0,003 – 0,033 mm

Perspassing, schoepenrad op as

0,022 – 0,050 mm

#### Aanhaalkoppels

Bouten en moeren voor bevestiging van:

schoepenrad

34 – 44 Nm

(3,5 – 4,5 mkg)

waterpomplaat

23 – 25 Nm

(2,3 – 2,5 mkg)

waterpomp

25 – 27 Nm

(2,5 – 2,7 mkg)

V-snaarpoelie

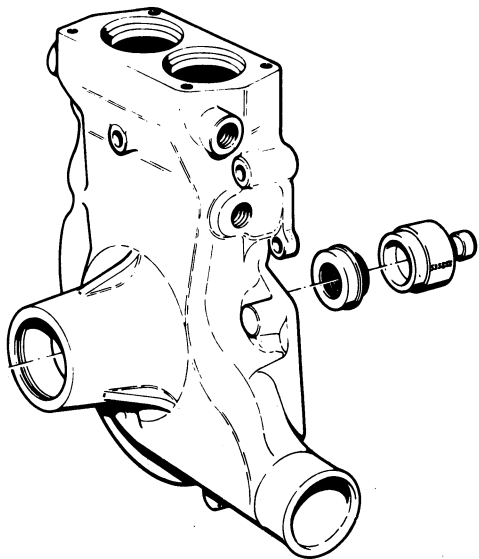
44 – 54 Nm

(4,5 – 5,5 mkg)

thermostaathuisdeksel

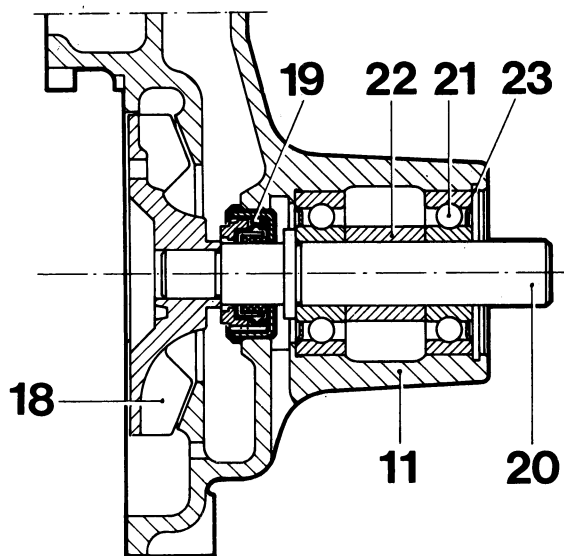
23 – 25 Nm

(2,3 – 2,5 mkg)



## REPARATIE—AANWIJZINGEN

Voor het inpersen van de waterkeerring moet gebruik worden gemaakt van de stempel 2-99-535655.



### Waterpomp, doorsnede

- 11. Waterpomphuis
- 18. Schoepenrad
- 19. Waterkeerring
- 20. Pomp-as
- 21. Kogellagers
- 22. Afstandsbus
- 23. Borgveer

De ruimte tussen de kogellagers moet bij montage voor een derde gedeelte worden gevuld met een vet op lithium basis.