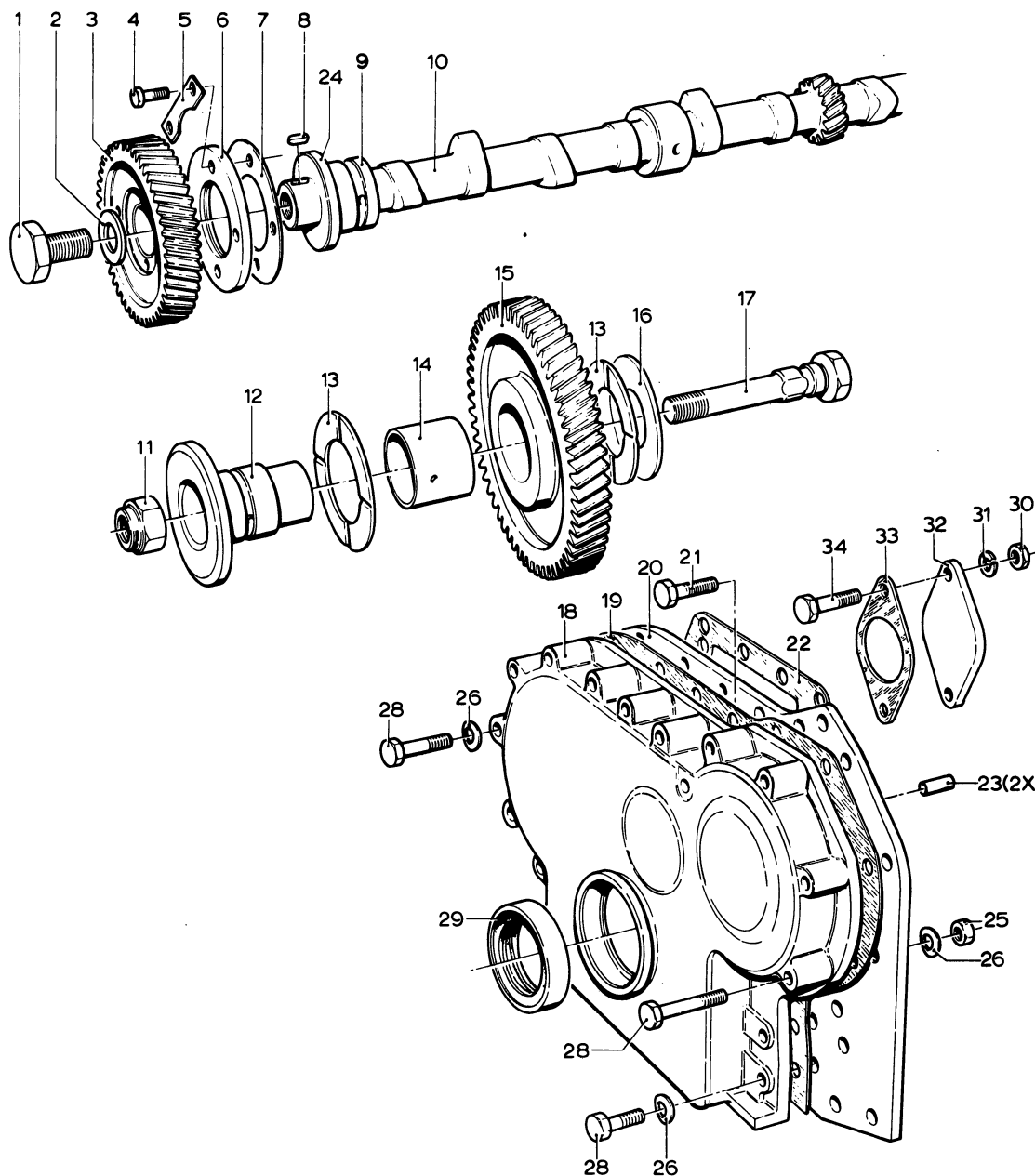


DISTRIBUTIE



- 1. Bout
- 2. Borgplaat
- 3. Nokkenastandwiel
- 4. Bout
- 5. Borgplaat
- 6. Drukring
- 7. Vulring
- 8. Spie
- 9. Drukring
- 10. Nokkenas
- 11. Zelfborgende moer

- 12. Tussentandwiel naaf
- 13. Drukring
- 14. Lagerbus
- 15. Tussentandwiel
- 16. Afstandring
- 17. Bout
- 18. Distributiedeksel
- 19. Pakking
- 20. Voorsteunplaat
- 21. Bout
- 22. Pakking

- 23. Paspren
- 25. Moer
- 26. Veerring
- 28. Bout
- 29. Oliekeerring
- 30. Moer
- 31. Veerring
- 32. Afdichtplaat
- 33. Pakking
- 34. Bout

t.b.v. stuurpomp

TECHNISCHE GEGEVENS

Nokkenas

Diameter lagertappen	53,217 – 53,230 mm
Totale nokhoogte	44,8 – 44,9 mm
Min. toelaatbare nokhoogte	44,55 mm
Axiale speling	0,10 – 0,25 mm (max. 0,3 mm)

Nokkenaslagers

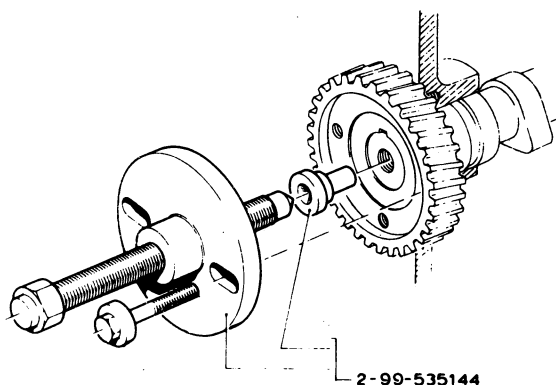
Uitwendige diameter lager 1 en 4 (bussen)	59,721 – 59,740 mm
Inwendige diameter lager 1 en 4 (bussen)	53,330 – 53,349 mm
Diameter lager 2 en 3 (in blok)	53,33 – 53,36 mm
Perspassing lagers 1 en 4 in cilinderblok	0,01 – 0,06 mm
Inwendige diam. lagerbussen 1 en 4 (na inpersen)	53,27 – 53,34 mm
Lagerspeling 1 en 4	0,04 – 0,123 mm (max. 0,25 mm)
Lagerspeling 2 en 3	0,10 – 0,143 mm (max. 0,25 mm)

Distributietandwielen

Perspassing krukastandwiel	0,019 – 0,043 mm
Perspassing nokkenastandwiel	0,001 – 0,028 mm
Speling tussen lagerbus en tussentandwiel	0,035 – 0,075 mm
Speling tussen lagerbus en astap van tussentandwiel	0,03 – 0,08 mm
Axiale speling tussentandwiel	0,065 – 0,25 mm (max. 0,3 mm)
Tandspeling, tussentandwiel/nokkenastandwiel	0,035 – 0,129 mm
Tandspeling, krukastandwiel/tussentandwiel	0,045 – 0,139 mm
Tandspeling, tussentandwiel/aandrijftandwiel voor brandstofpomp	0,095 – 0,189 mm
Krukastandwiel	23 tanden
Tussentandwiel	49 tanden
Nokkenastandwiel	46 tanden
Tandwiel brandstofpomp	46 tanden

Aanhaalkoppels

Bouten en moeren voor bevestiging van: Voorsteunplaat	25 – 27 Nm	(2,5 – 2,7 mkg)
Nokkenas drukring	25 – 27 Nm	(2,5 – 2,7 mkg)
Nokkenas tandwiel	340 Nm	(34,6 mkg)
Tussentandwiel, zelfborgende moer	84 – 93 Nm	(8,5 – 9,5 mkg)
Brandstofpomp aandrijftandwiel	61 – 68 Nm	(6,2 – 6,9 mkg)
Distributiedeksel	25 – 27 Nm	(2,5 – 2,7 mkg)



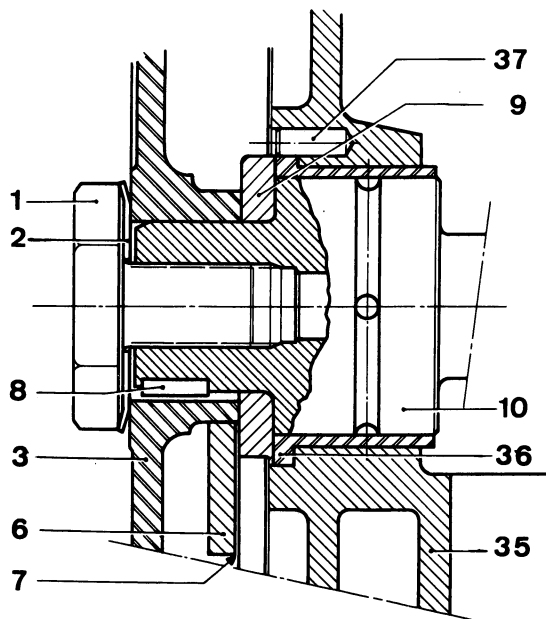
REPARATIE-AANWIJZINGEN

Voor het verwijderen van het nokkenastandwiel kan gebruik worden gemaakt van de speciale trekker, bestelnr. 2-99-535144.

Nokkenas doorsnede, voorzijde

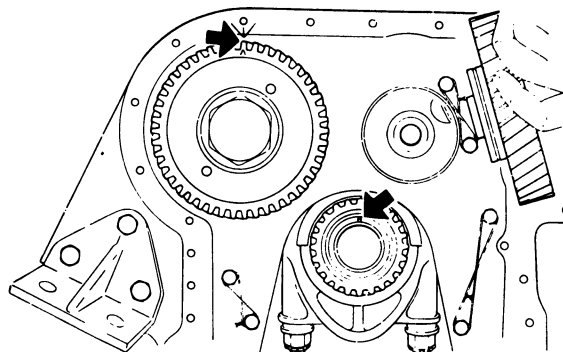
1. Bout
2. Borgplaat
3. Nokkenastandwiel
6. Drukring
7. Vulring
8. Spie
9. Drukring
10. Nokkenas
35. Cilinderblok
36. Lagerbus
37. Borgpen

Het instellen van de axiale speling van de nokkenas vindt plaats door het aanbrengen van vulringen(en) (7).



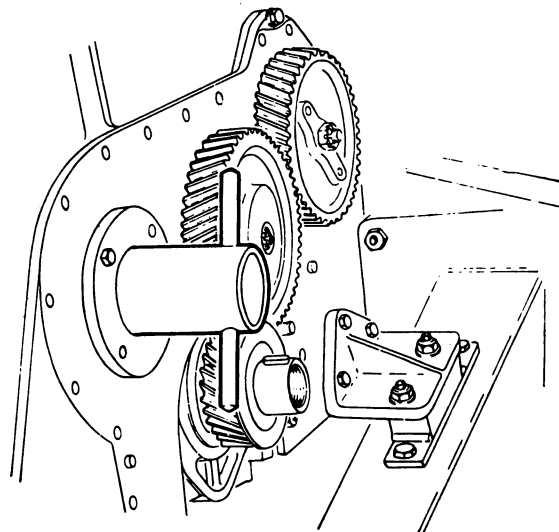
Monteren van distributietandwielen

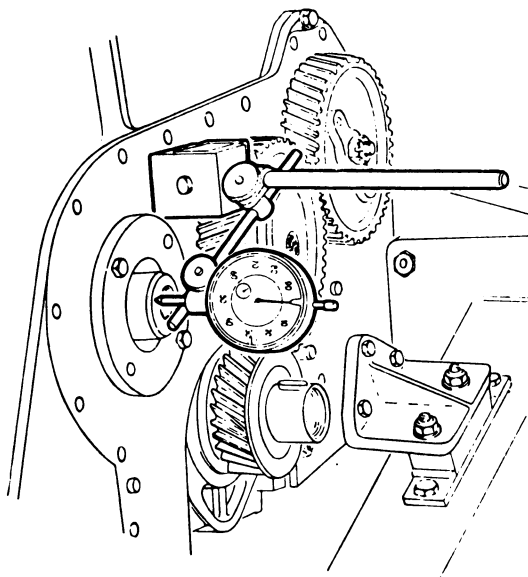
- Zuiger no. 1 in BDP (spie van krukstandwiel in verticale stand).
- Pijlen op nokkenastandwiel en distributieplaat tegenover elkaar.



Het centreren van de nokkenas drukring (6)

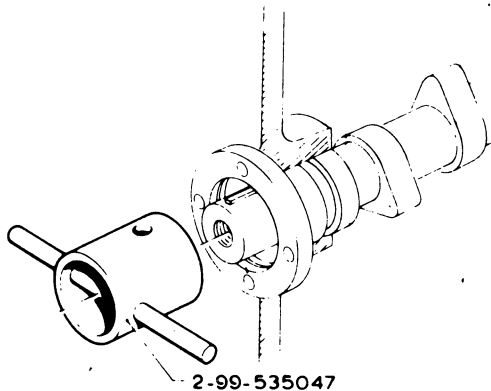
- Drukring (6) aanbrengen, bouten (4) niet vast zetten.
- Drukring centreren d.m.v. centreerbus 2-99-535047.
- Controleren of de nokkenas zonder zware punten draait.
- Bouten vastzetten, doch niet borgen.



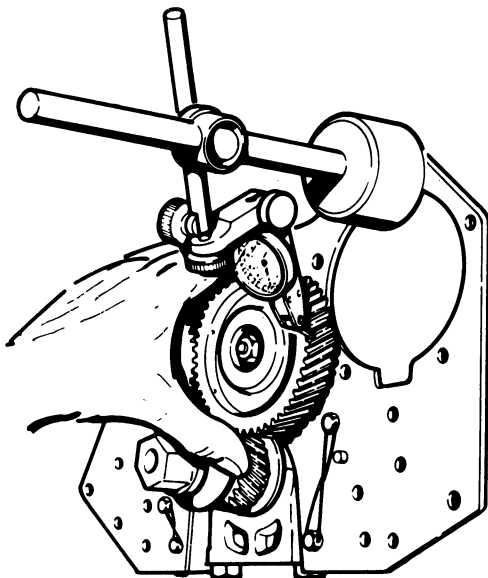


Het instellen van de nokkenas axiale speling

- Axiale speling meten met behulp van een meetklok.
- Zo nodig corrigeren door middel van een of meer vulringen (7) en vervolgens de drukring (6) opnieuw centreren.
- Bouten (4) vastzetten en borgen.



Speciaal gereedschap ten behoeve van het centreren van de nokkenas-drukking. Bestelno. 2-99-535047.



Het meten van de tandspeling van een distributietandwiel, i.c. het tussentandwiel.