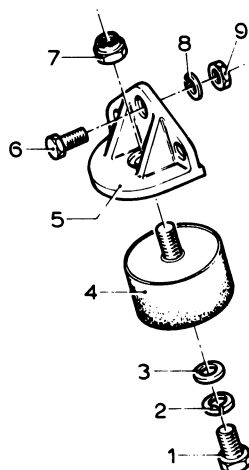


MOTOROPHANGING

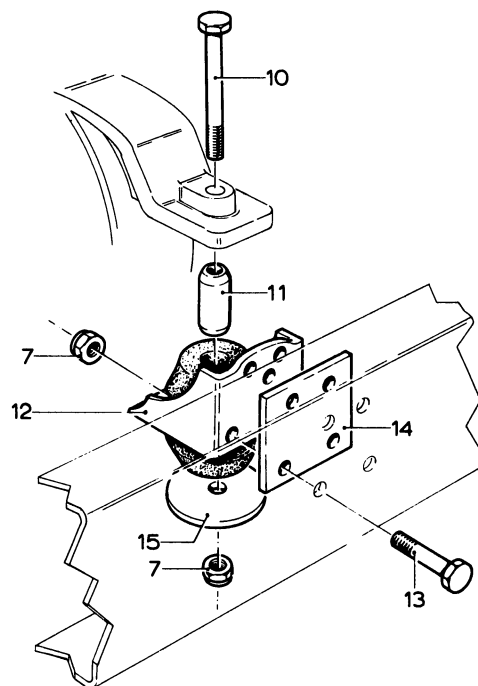
Motorophanging, voor

1. Bout
2. Veerring
3. Slutring
4. Ophangrubber
5. Motorsteun
6. Bout
7. Moer, zelfborgend
8. Veerring
9. Moer



Motorophanging, achter

10. Bout
11. Bus
12. Motorsteun + rubber
13. Bout
14. Tussenplaat
15. Aanslagplaat



TECHNISCHE GEGEVENS

Aanhaalkoppels moeren en bouten voor bevestiging van:

Motorsteun (5) op motor

43 – 47 Nm (4,3 – 4,6 mkg)

Ophangrubbers op motorsteun

87 – 93 Nm (8,9 – 9,5 mkg)

Ophangrubber (12) op chassis

48 – 51 Nm (4,8 – 5,1 mkg)

Attentie: I.v.m. de schuine plaatsing van de DT 615 motor in het chassis, zijn de linker en rechter voorste motorsteunen verschillend en bovendien afwijkend van die voor de DF 615 motor.