

# SMEEROLIEFILTER en CARTERVENTILATIE

## TECHNISCHE GEGEVENS

### Smeeroliefilter

Uitvoering

Plaatsing in oliecircuit

Kortsluitklep openingsdruk

Bevestigingsbouten filterkop, aanhaalkoppel

"wegwerp"-type

in serie ("full flow")

2,2 - 3,7 bar (kg/cm<sup>2</sup>)

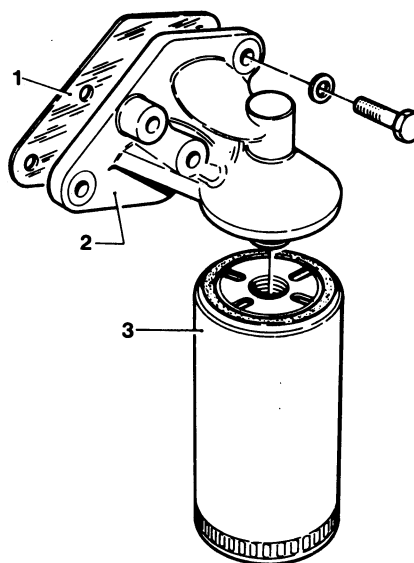
41 - 51 Nm (4,2 - 5,2 mkg)

## REPARATIE-AANWIJZINGEN

### Filter vernieuwen

- Vóór het aanbrengen de afdichtring van het nieuwe filter met olie bevochtigen.
- Filter met de hand vastzetten.
- Motor enige tijd laten draaien en vervolgens het smeeroliefilter controleren op lekkage.

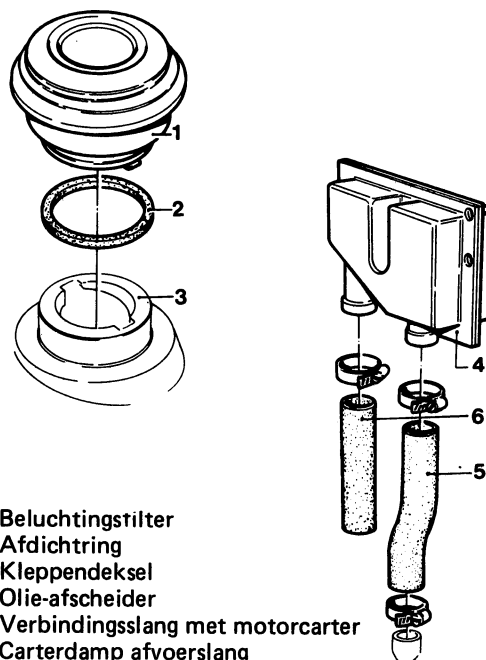
1. Pakking
2. Filterkop
3. Filter



De lucht ten behoeve van de carterventilatie wordt aangezogen via het beluchtingsfilter op het kleppendecksel. Via een olie-afscheider en een omlaag gerichte slang wordt de carterdamp naar de buitenlucht afgevoerd.

### Onderhoud:

- Filter goed uitspoelen in gasolie of speolie.
- Filter flink uitslaan.
- Filter onderdompelen in schone motorolie.
- Filter wederom flink uitslaan.



1. Beluchtingsfilter
2. Afdichtring
3. Kleppendecksel
4. Olie-afscheider
5. Verbindings slang met motorcarter
6. Carterdamp afvoerslang