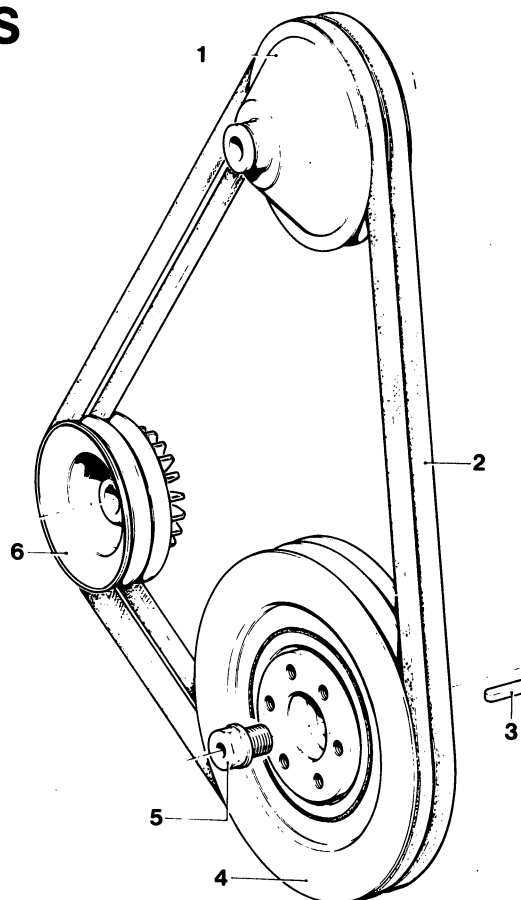


TRILLINGDEMPER en POELIES

1. Waterpomp poelie
2. V-snaren
3. Spie
4. Krukaspoelie/trillingdemper
5. Tornbout
6. Dynamo-poelie



TECHNISCHE GEGEVENS

Aanhaalkoppels

Bouten en moeren voor de bevestiging van:

Tornbout

Koppelflens

Ventilator

373 – 412 Nm	(38 – 42 mkg)
58 – 61 Nm	(5,8–6,1 mkg)
23 – 25 Nm	(2,3–2,5 mkg)

REPARATIE AANWIJZINGEN

Na het vernieuwen van de V-snaren moet de spanning reeds na ca. 50 km rijden worden gecontroleerd en daarna nogmaals na 500 km. Vervolgens dient de spanning regelmatig te worden gecontroleerd. V-snaren moeten altijd per set worden vervangen !

- A. Bevestigingsbout
- B. Stelstrip

