

WATERAFSCHEIDER

Merk. Purolator

Er is één waterafscheider gemonteerd in de aanzuigleiding van de brandstoftank naar de opvoerpomp.

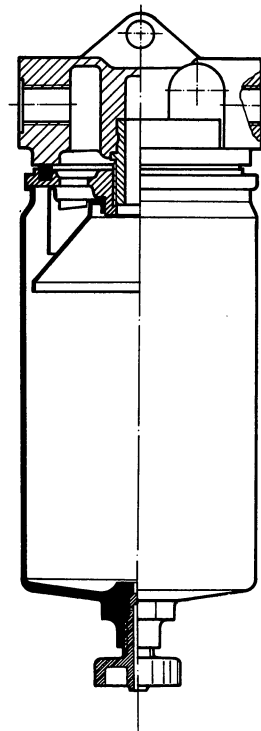
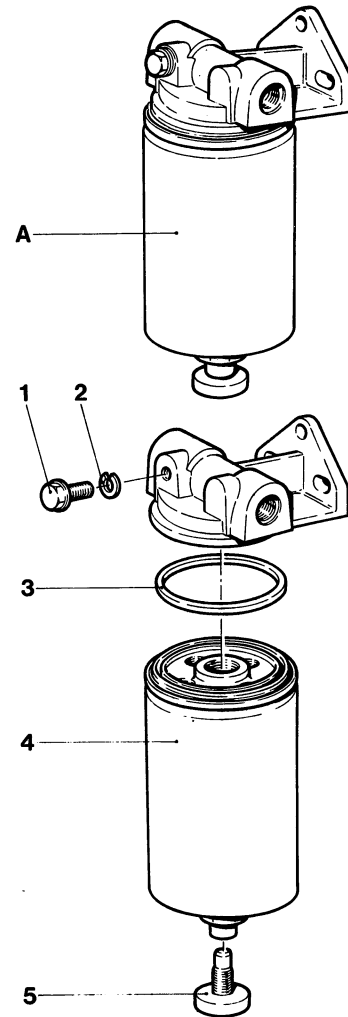
De waterafscheider heeft tot taak het water en vuil dat zich eventueel in de brandstof bevindt af te scheiden. Het water en vuil bezinkt bij het passeren van de waterafscheider in de stalen kolf.

Onderhoud.

Het water en vuil dat in de waterafscheider bezinkt moet regelmatig worden afgetapt door de aftapplug een eindje uit te draaien.

Bij een grote onderhoudsbeurt moet de waterafscheider ook inwendig worden gereinigd. Hiervoor kan de kolf, A, er worden afgedraaid en inwendig worden gereinigd.

Bij montage van de kolf moet de pakkingring worden vernieuwd.



1. Bout
2. Pakkingring
3. Pakkingring
4. Kolf
5. Aftapplug