

Onderwerp: FAV 1900

Bulletin volgnummer: 6

Geldig: vanaf oktober 1989

Datum: december 1989

Pagina: 1/14

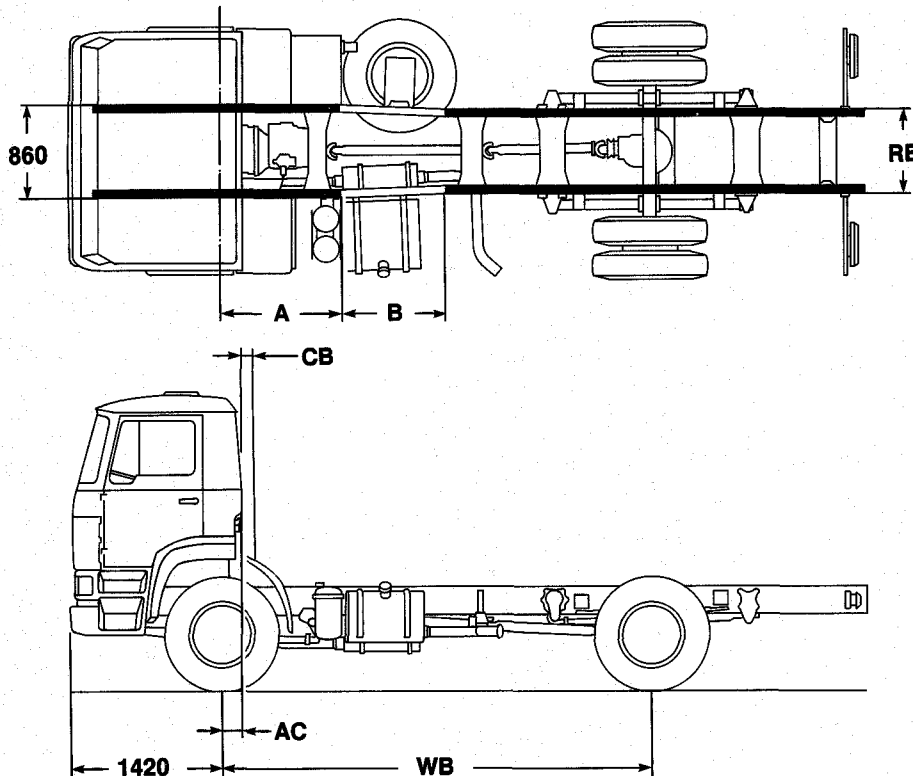
Inhoud van dit bulletin:

- Algemeen
- Chassisafmetingen
- Versnellingsbak PTO's
- Voertuig- en opbouwmatrices

Algemeen

DAF heeft in de 1900 series een nieuwe vierwielangedreven versie ontwikkeld; de FAV 1900. De "Opbouwrichtlijnen voor trucks" zijn ook voor dit nieuwe voertuig onverminderd van kracht. Voor die gegevens, die niet in de "Opbouwrichtlijnen voor trucks" te vinden zijn, geven wij in dit bulletin de nodige informatie.

Chassisafmetingen



6

Fig. 1

Tabel 1, chassismaten FAV 1900

voertuig	WB (in M)	afmetingen* van de langsliggers (mm)	afmetingen (mm)				
			A	B	AC	RB	CB
FAV 1900	alle	260x75x7	1110	1000	195	790	150**

* Chassismateriaal: KF375

** CB = 110 mm zonder geluidspanelen.

Onderwerp: FAV 1900

Bulletin volgnummer: 6

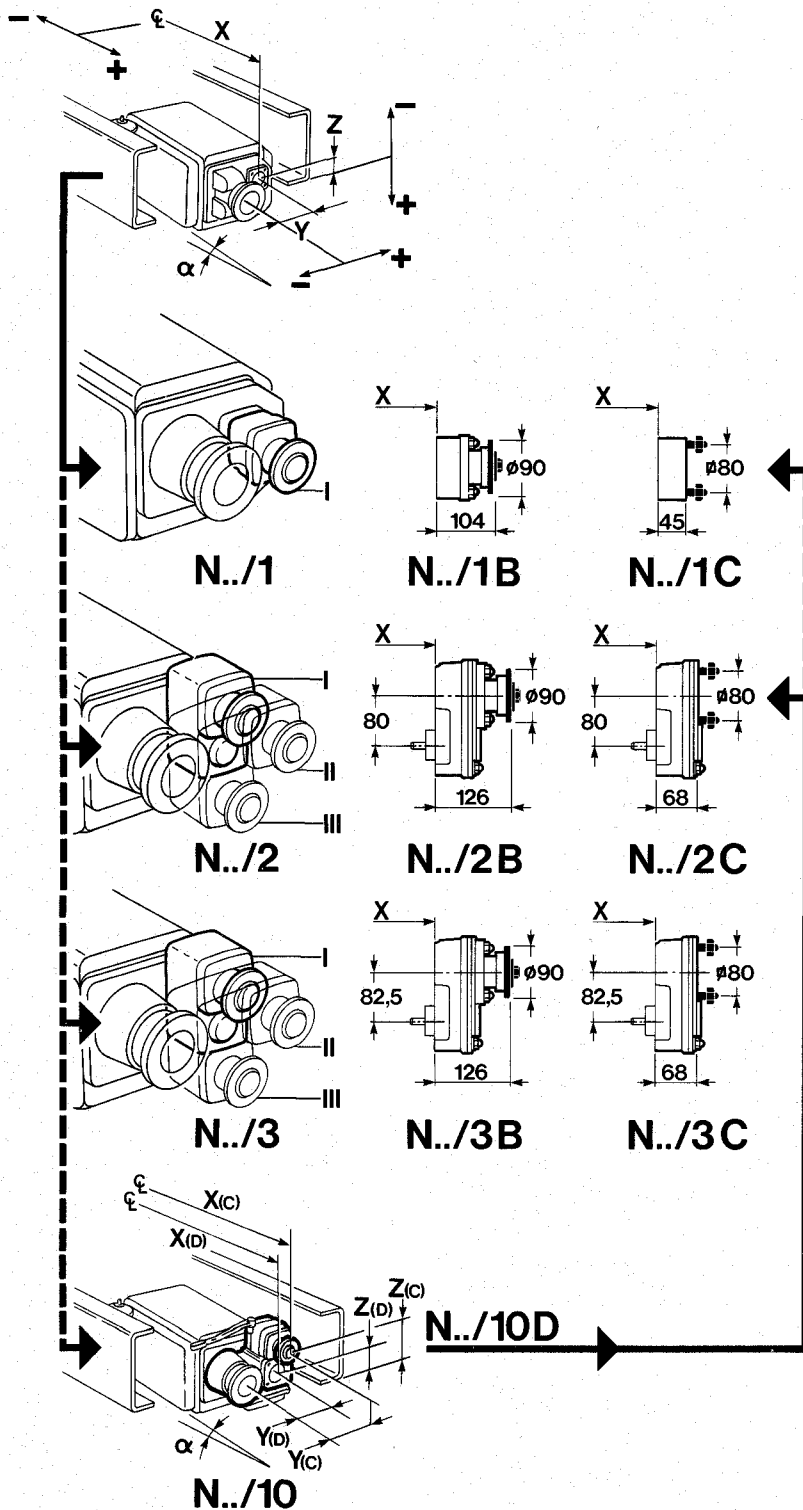
Geldig: vanaf oktober 1989

Datum: december 1989

Pagina: 2/14

Versnellingsbak P.T.O.'s

In de FAV 1900 wordt een S6 - 36 versnellingsbak toegepast.



6

Onderwerp: FAV 1900

Bulletin volgnummer: 6

Geldig: vanaf oktober 1989

Datum: december 1989

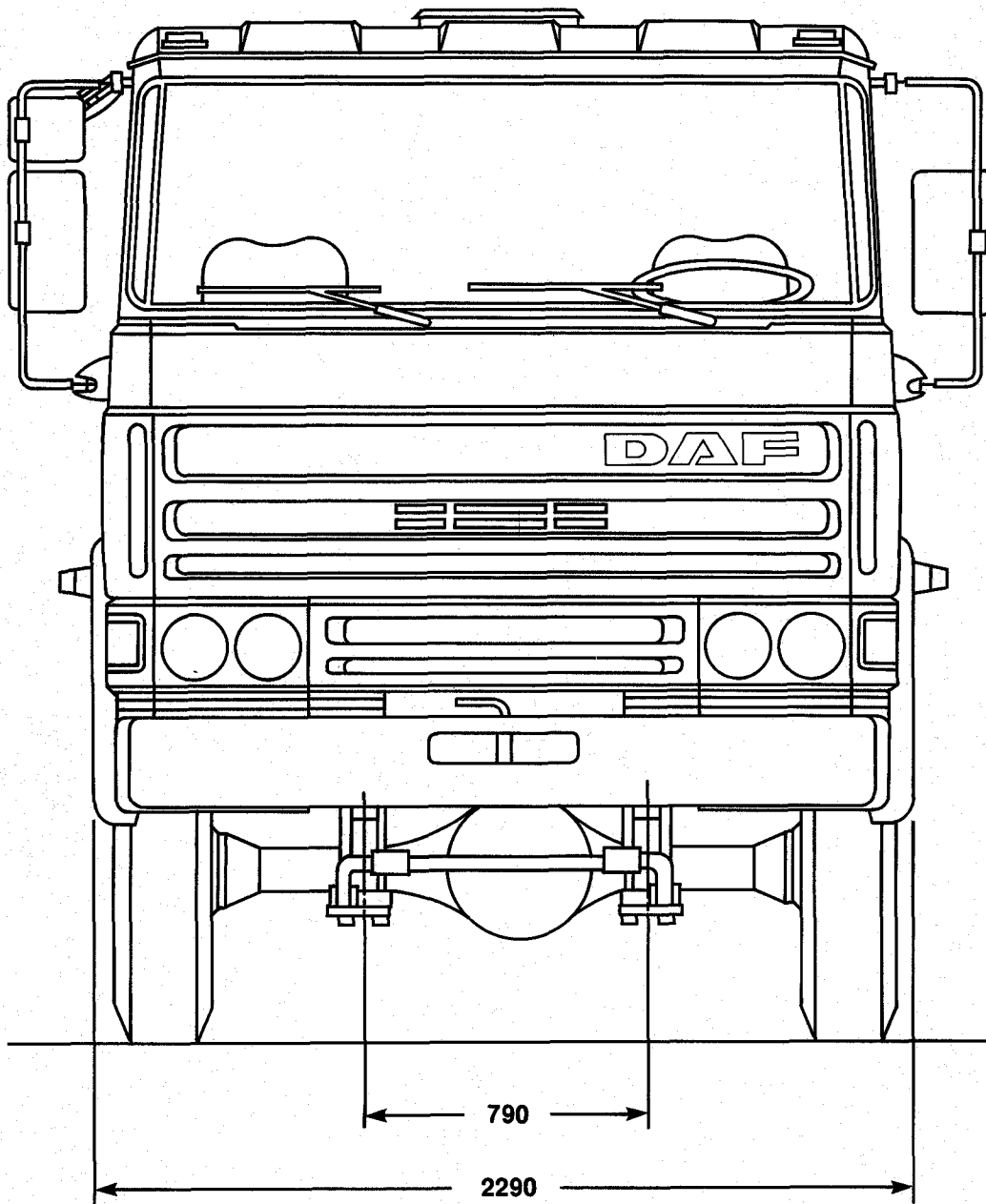
Pagina: 3/14

Versnellingsbak PTO's:

Versn. bak type/overbrenging	PTO type								
	N../1	N../2	N../3	N../10 C			N../10D +		
S6 – 36 (overbrengingsverhouding 8,97-1,00)	N../1	N../2					N../1	N../2	
Toerental*	-40	52	76	128	95	72	-40	52	
Max. koppel: continue (Nm)	600	-	-	290	430	560	600	-	
Max. koppel: < 30 min. (Nm)	-	300	300	-	-	-	-	300	
Afmetingen (mm)	X	905	905	905	1042	1042	1042	993	993
	Y	120	120	120	88	88	88	120	120
	Z	-143	-143	-143	-244	-244	-244	-138	-138

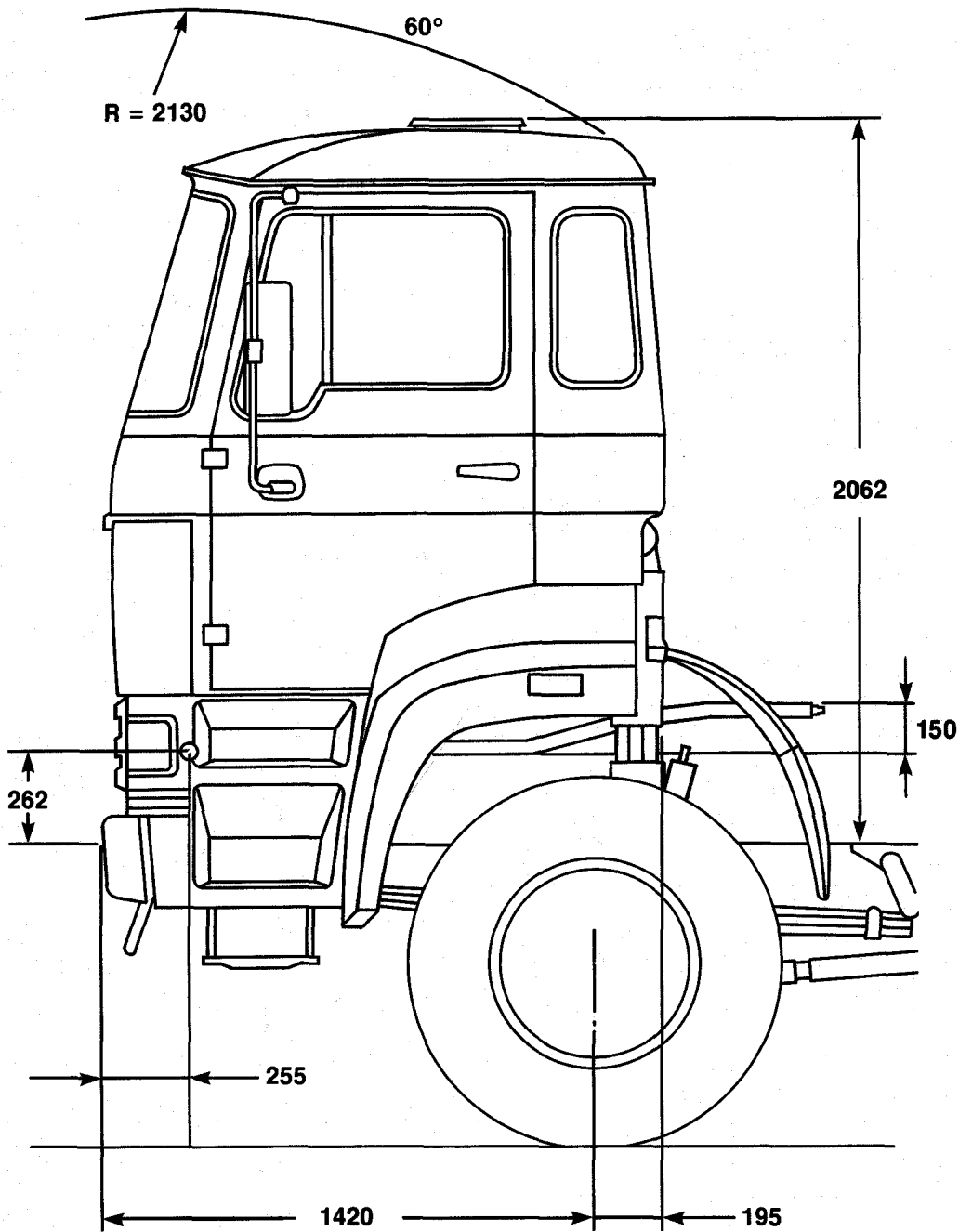
* Toerentallen in % van het motortoerental.
 Bijvoorbeeld 95 is een PTO toerental dat 95% van het motortoerental bedraagt in de draairichting van de motor en -52 is een PTO toerental dat 52% van het motortoerental bedraagt in tegenovergestelde draairichting van de motor.

FAV 1900



1:20

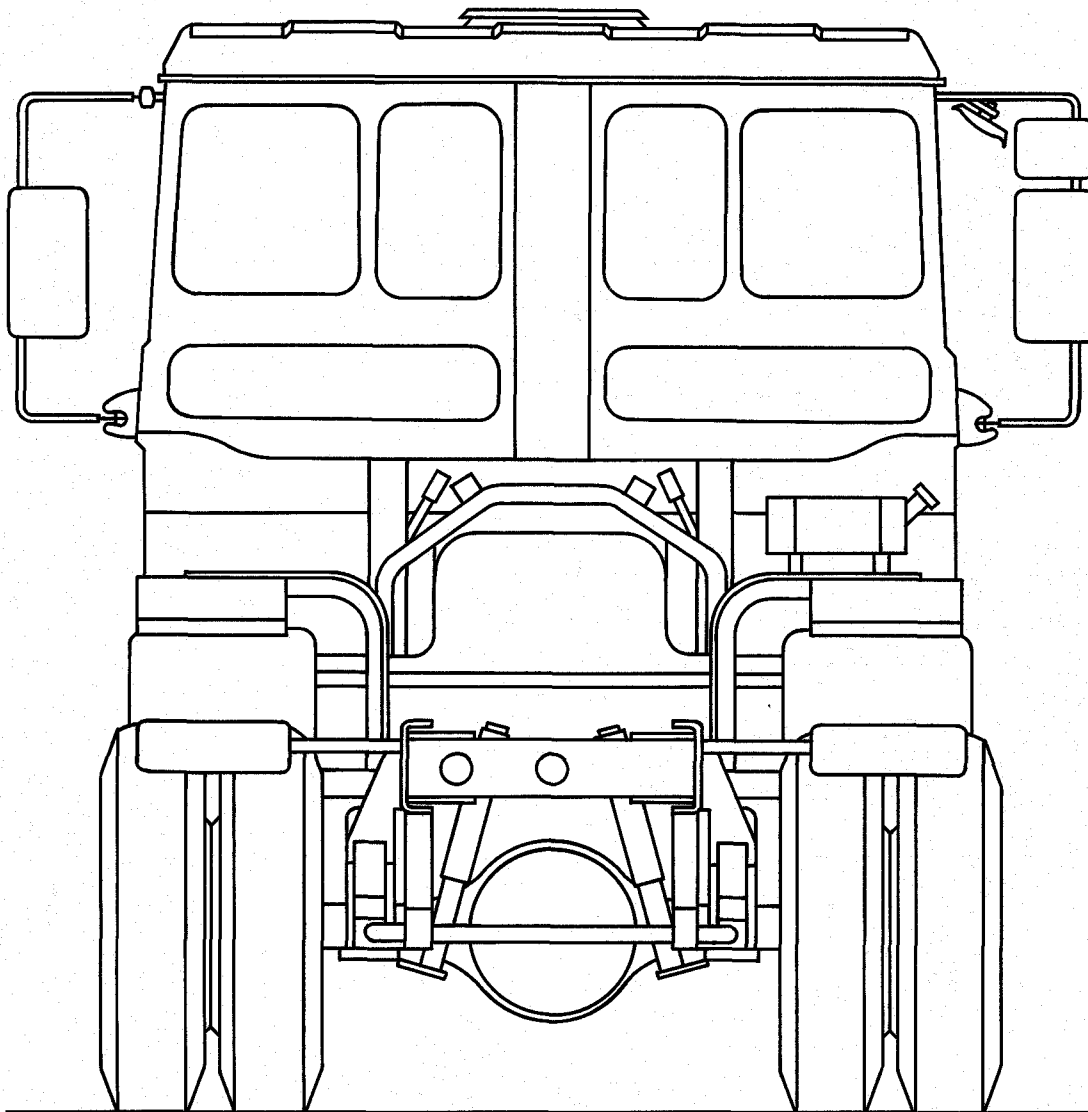
FAV 1900



1:20

6

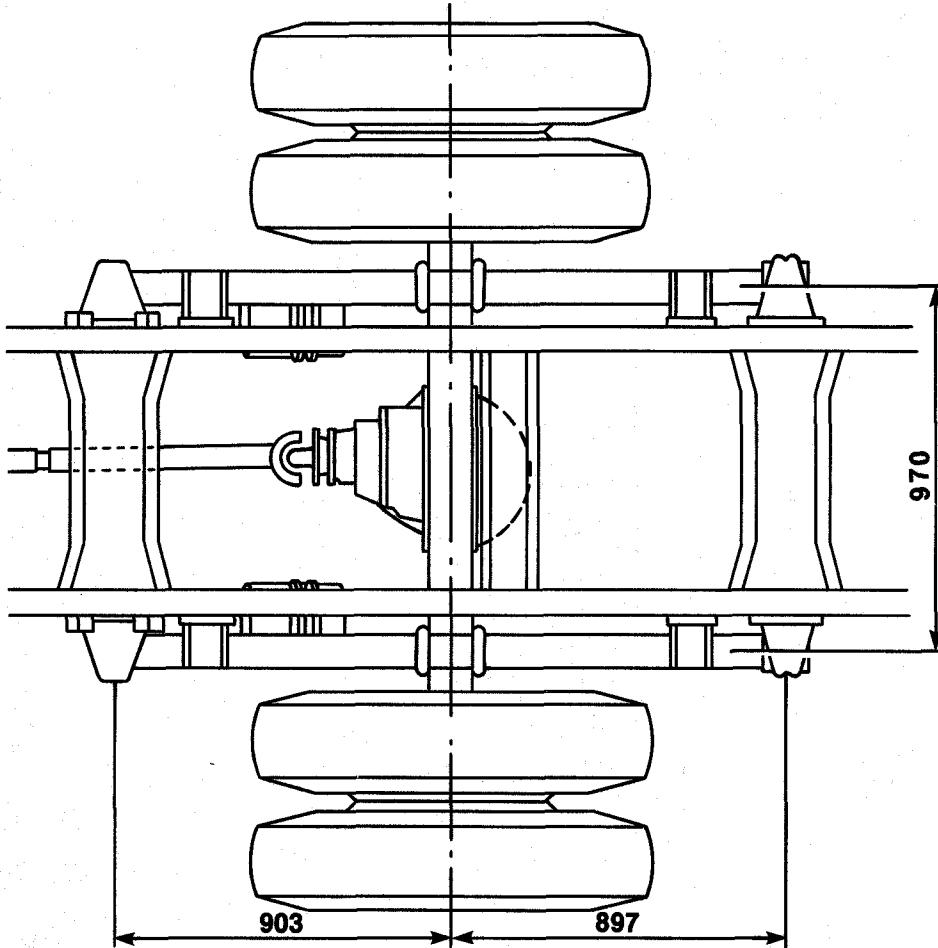
FAV 1900



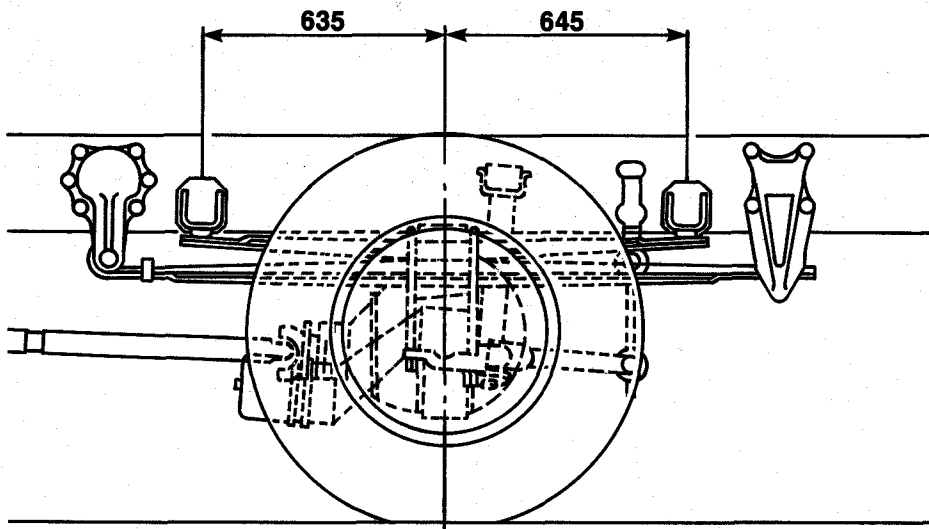
6

1:20

FAV 1900



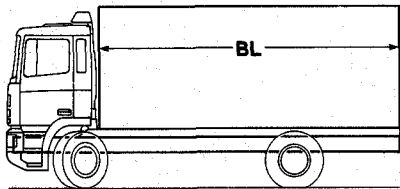
6



1:20

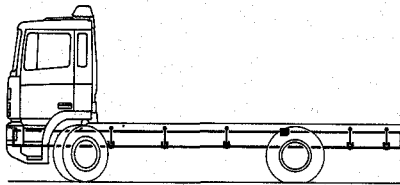
FAV 1900

BL

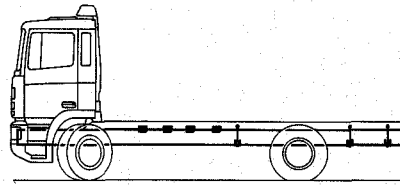


$BL = BL - 200$
 $+ 200$

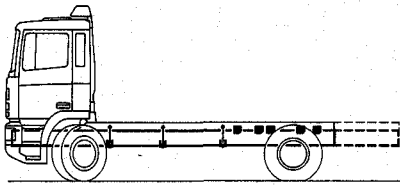
BAM



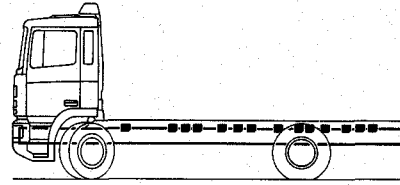
BAM 1



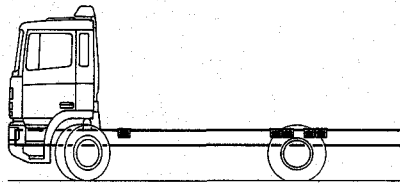
BAM 2



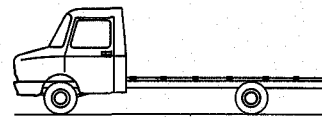
BAM 3



BAM 4

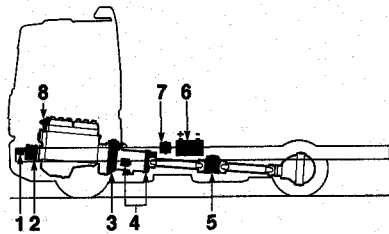


BAM 5



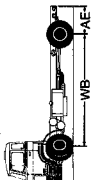
BAM 6

PTO



6

FAV 1900

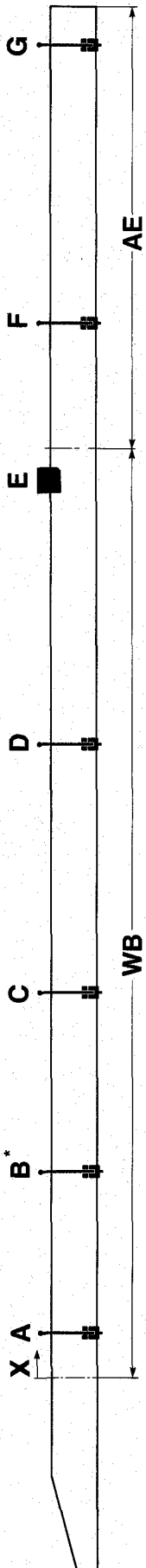


FAV 1900

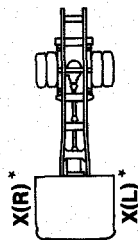
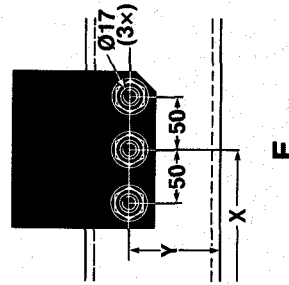
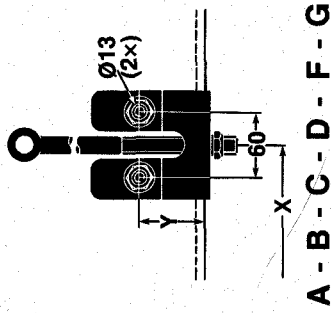
WB	AE	F M R	Index	5000	5500	4	5	Ø 1,6 m	4	5	Ø 1,6 m	5000	47	3/4	AE 1050	5500	47	3/4	AE 1050	4200	4	2/3	<140 kNm	4900	4	2/3	<140 kNm	
3650	1800	F	BL	2	5500	4	5	Ø 1,6 m	4	5	Ø 1,6 m	5000	47	3/4	AE 1050	5500	47	3/4	AE 1050	4200	4	2/3	<140 kNm	4900	4	2/3	<140 kNm	
4000	2000	F	BL	2	5500	4	5	Ø 1,6 m	4	5	Ø 1,6 m	5000	47	3/4	AE 1050	5500	47	3/4	AE 1050	4200	4	2/3	<140 kNm	4900	4	2/3	<140 kNm	
		M	PTO	1																								
		R	BAM	1																								
			Remarks																									
			BL	2																								
			PTO	2																								
			BAM	1																								
			Remarks																									

6

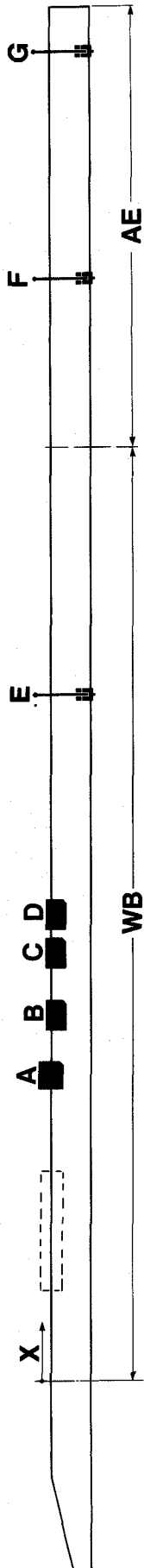
FAV 1900 BAM 1



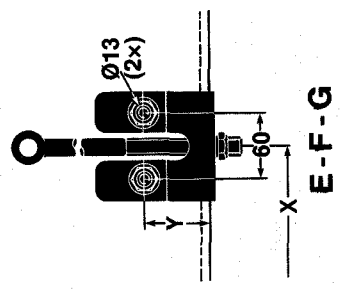
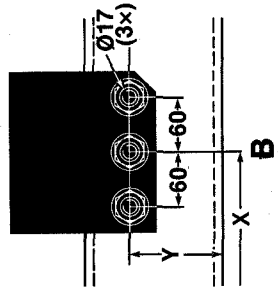
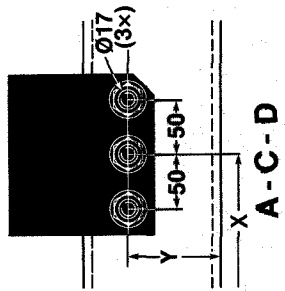
WB	AE	Image	A		B(L)*		B(R)*		C		D		E		F		G	
			X	Y	X	Y	X	Y	X	Y	X	Y	X	Y	X	Y	X	Y
3500	1000		385	60	1515	65	1370	75			2597	60	3450	220	4697	60	5250	70
4000	2300		385	60	1515	65	1370	75	2560	57	2947	60	3800	220	5047	60	5800	70



FAV 1900 BAM 2

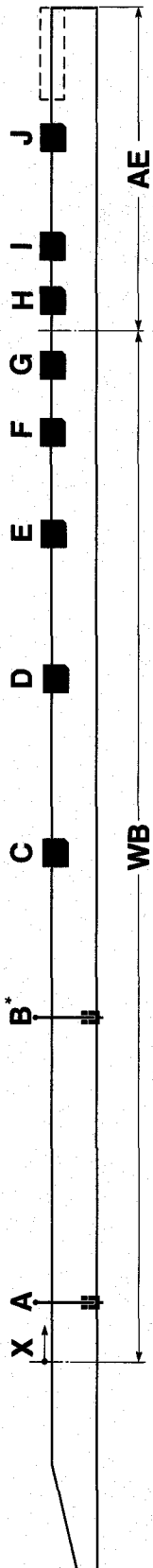


WB	AE	A		B		C		D		E		F		G	
		X	Y	X	Y	X	Y	X	Y	X	Y	X	Y	X	Y
3530	1900	1383	220	1950	220	2300	197	2470	197	2597	60	4697	60	5250	70
4093	2060	1383	220	1950	220	2300	197	2470	197	2947	60	5047	60	5600	70

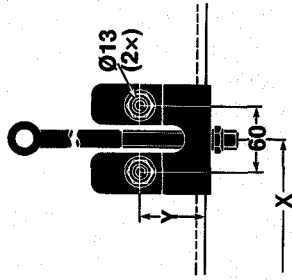


6

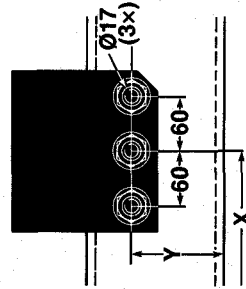
FAV 1900 BAM 3



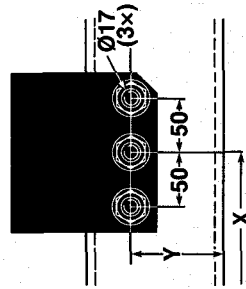
WB	AE	Image	A		B(L)*		B(R)*		C		D		E		F		G		H		I		J	
			X	Y	X	Y	X	Y	X	Y	X	Y	X	Y	X	Y	X	Y	X	Y	X	Y	X	Y
350	1800		60	1515	65	1370	75	1370	75	1950	220	2300	197	3125	220	3450	220	3915	220	4150	220	4750	220	
400	2000		60	1515	65	1370	75	1370	75	2300	197	2982	220	3475	220	3800	220	4265	220	4500	220	5200	220	



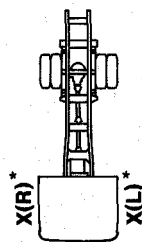
A - B



C

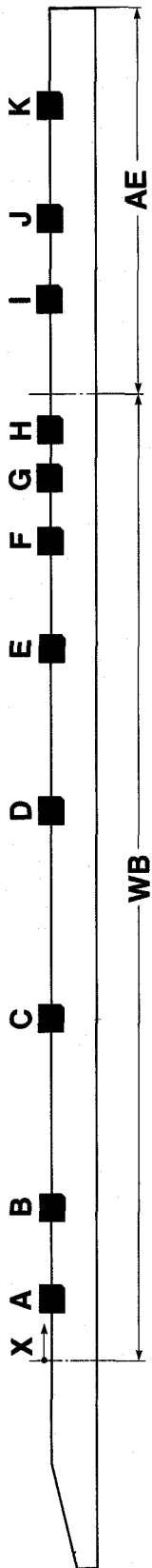


D-E-F-G-H-I-J

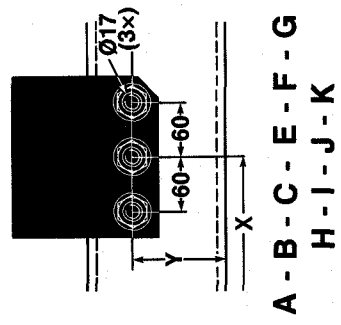
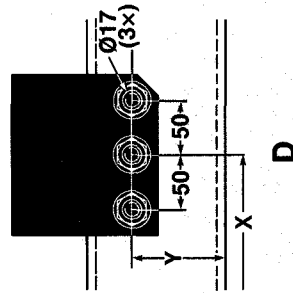


6

FAV 1900 BAM 4



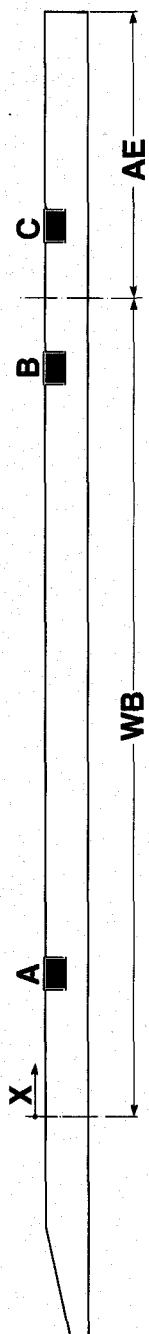
WB	AE	Image	A		B		C		D		E		F		G		H		I		J		K	
			X	Y	X	Y	X	Y	X	Y	X	Y	X	Y	X	Y	X	Y	X	Y	X	Y	X	Y
3650	1830		592	220	883	220	1383	220	1950	220			2300	197	3125	220	3450	220	3915	220	4150	220	4750	220
4000	2000		592	220	883	220	1383	220			2300	197	3475	220	3800	220	4285	220	4500	220	5200	220		



A - B - C - E - F - G
H - I - J - K

6

FAV 1900 BAM 5



WB	AE	Image	A		B		C	
			X	Y	X	Y	X	Y
3650	1800		833	220	3125	220	4150	220
4000	2000		833	220	3475	220	4500	220

