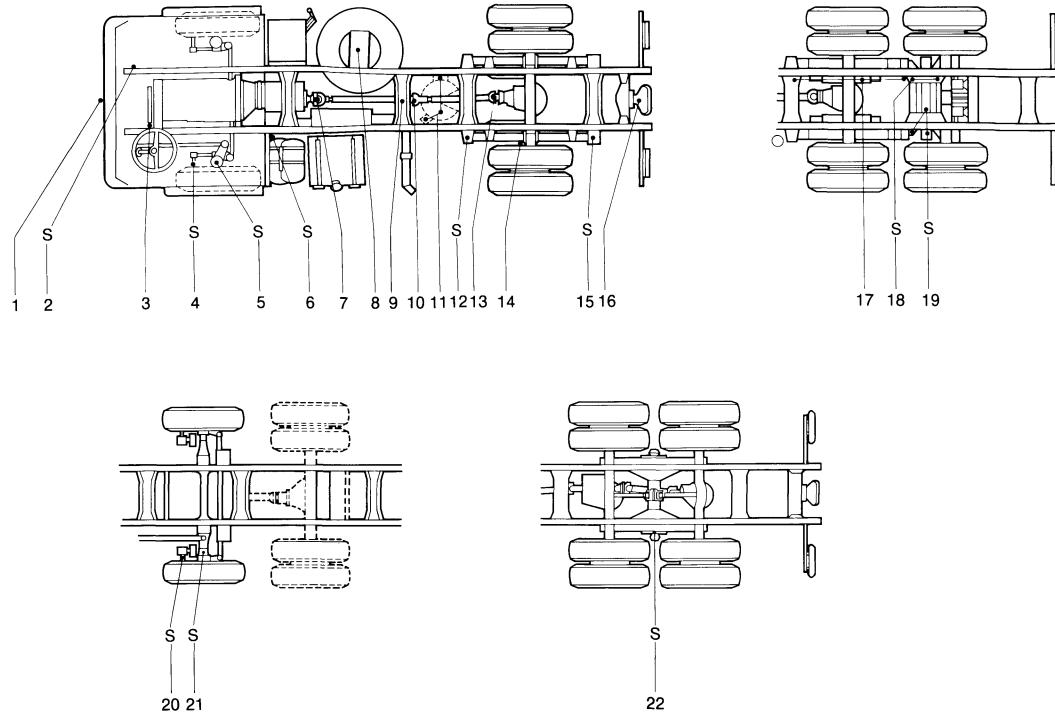


Smeerschema



S = SYMMETRISCH

1. Trek-/duwhaak
2. Vooras veerpennen
3. Versnellingshendel
4. Vooras remnokassen
5. Fuseepennen
6. Vooras veerschommels
7. Kruiskoppeling
8. Bandenlier
9. Ophanglager
10. Oplegger koppeling
12. Achteras veerpennen
13. Kruiskoppeling
14. Achteras remnokassen
15. Achteras veerschommel resp. sleep-einden
16. Aanhangwagenkoppeling
17. Sleepas, draaipunten van remkrachtregeling
18. Sleepas hefinrichting, draaipunten
19. Sleepas, draaipunten en geleideplaten
20. Voorloopas, remstellers en remnokassen
21. Voorloopas, fuseepennen
22. Centrale as tandemstel