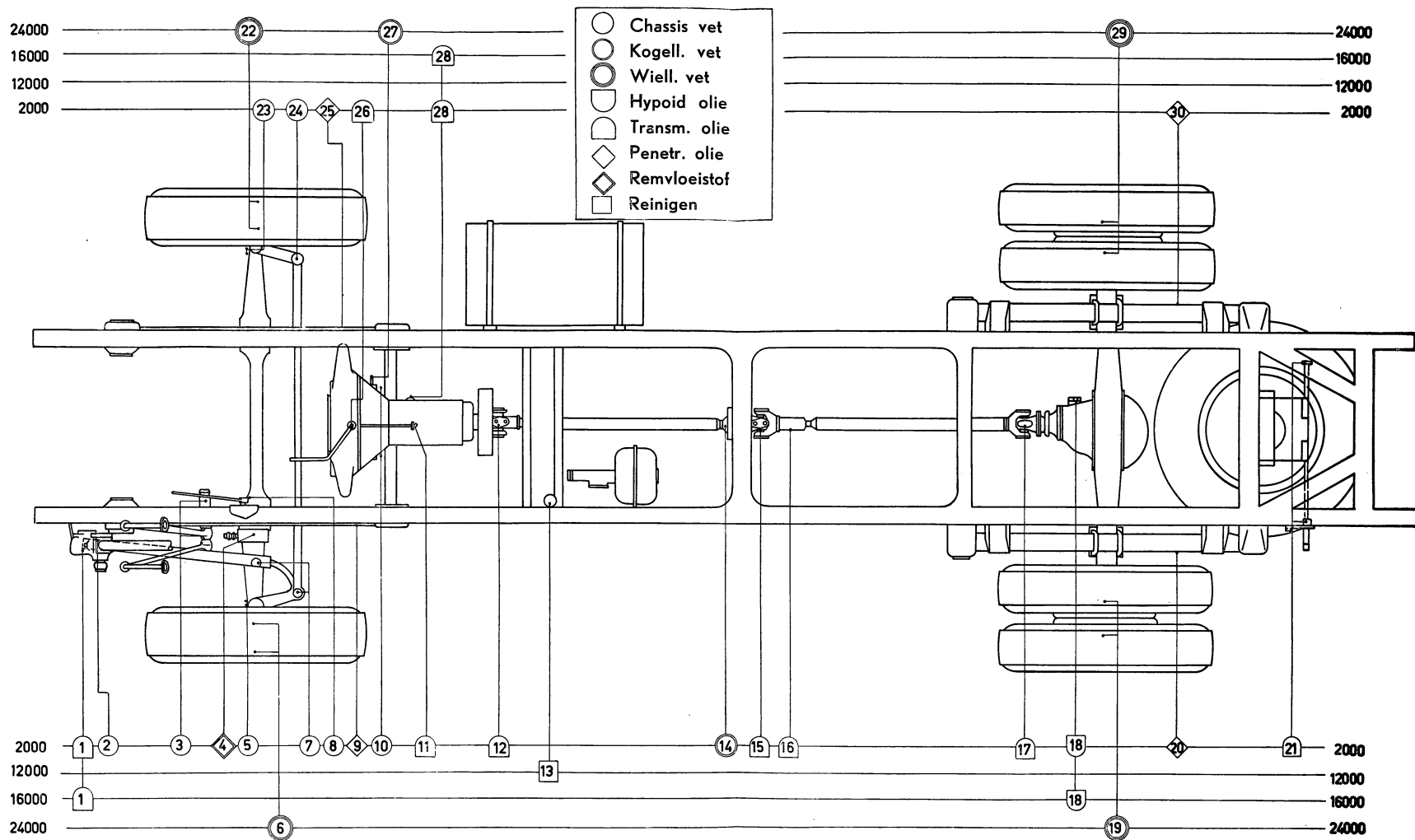


SMEERSHEMA



- 1. Stuurhuis
- 2. Stuurkogel
- 3. Pedaalas
- 4. Hoofdremcylinder
- 5. Fusee
- 6. Wiellagers
- 7. Stuurkogels
- 8. Handremhefboom en bowdenkabel

- 9. Veer
- 10. Bed. as ontkop. lager
- 11. Kogelscharnier versnellingshefboom
- 12. Kruiskoppeling
- 13. LuchtfILTER rembekrachtiger
- 14. Tussenlager *)
- 15. Kruiskoppeling *)
- 16. Schuifkoppeling

- 17. Kruiskoppeling
- 18. Achteras
- 19. Wiellagers
- 20. Veer
- 21. Bed. as bandenlier
- 22. Wiellagers
- 23. Fusee
- 24. Stuurkogel
- 25. Veer

- 26. Kogelscharnier versnellingshefboom
- 27. Schuifbus ontkop. lager
- 28. Versnellingsbak
- 29. Wiellagers
- 30. Veer

*) Buschassis hebben een tussenlager en een kruiskoppeling extra. Trekkerchassis hebben geen tussenlager.