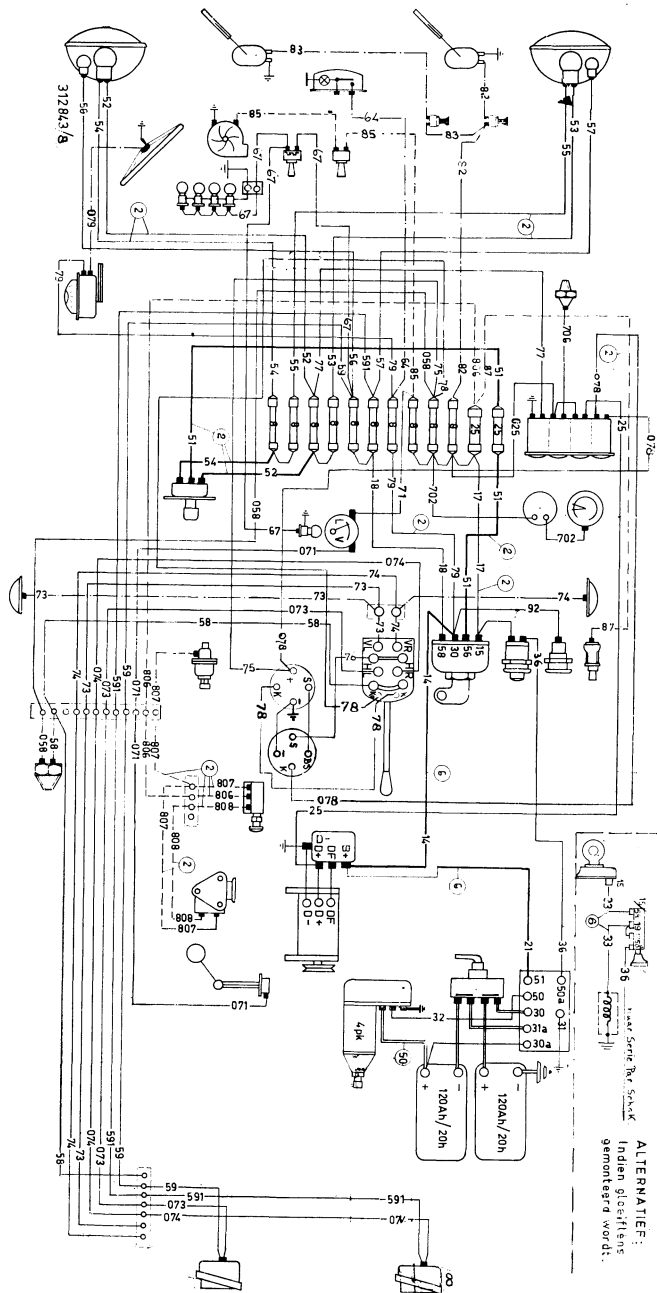
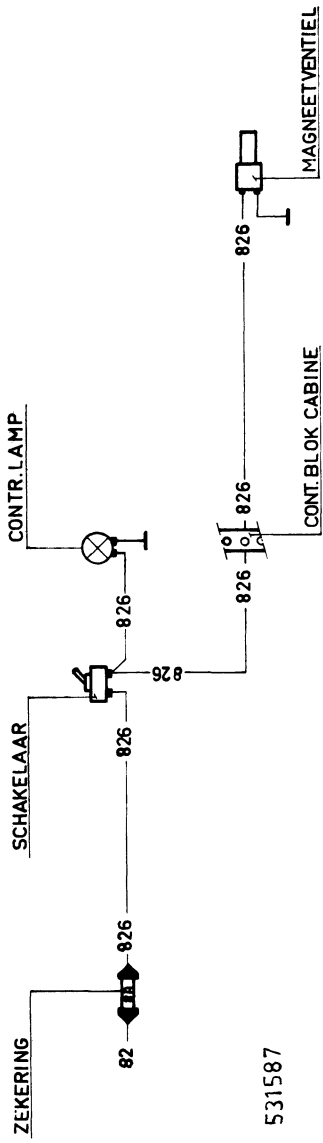


ELECTRISCHE INSTALLATIE



Afb. 39. Electrisch schema



531587

Afb. 40.
 Supplement Electrisch schema