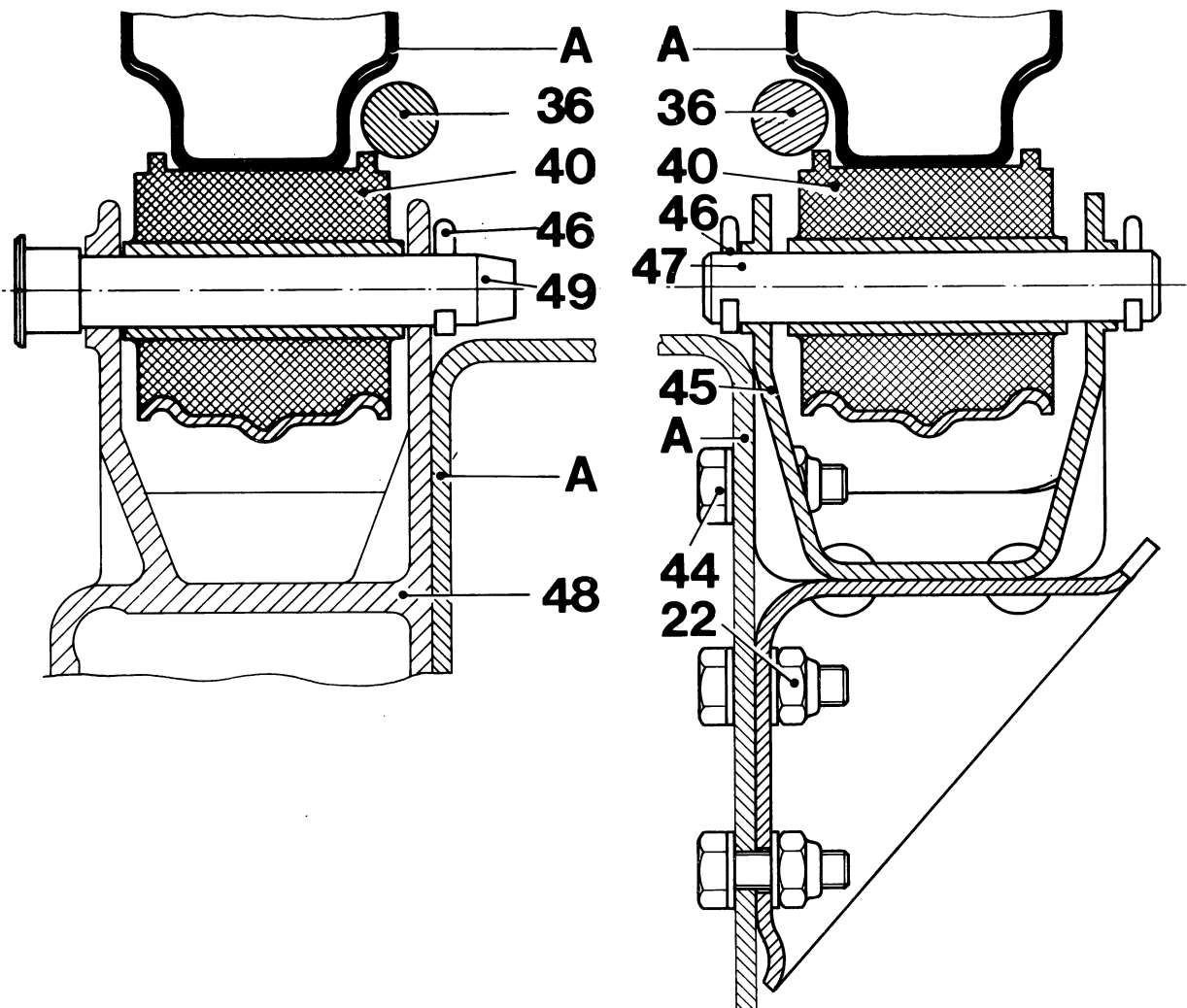
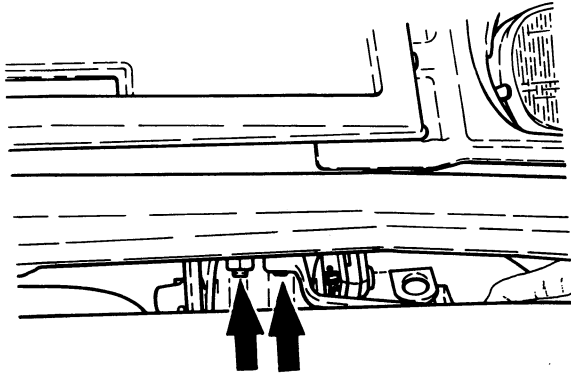


KABINE SCHARNIEREN



De kabine scharnieren 40, die in rubber uitgevoerd zijn, zijn aan de kabine langsligger A bevestigd. Aan de linkerzijde kan het scharnier 40 om de lagerpen 49 draaien, welke in steun 48 is gemonteerd. De steun 48 doet tevens dienst als stuurstoel.

Het rechter scharnier draait om de lagerpen 47, welke in de plaatstalen steun 45 is bevestigd. De steun 45 is met de bouten 44 en borgmoeren 22 aan de chassislangsligger bevestigd.



Het vervangen van het kabine scharnier kan eenvoudig gebeuren door de lagerpen 47 of 49 te demonteren en de bevestiging van het kabine scharnier los te nemen

WAARSCHUWING

Neem zodanige maatregelen dat de kabine niet kan bewegen of vallen wanneer het scharnier weggenomen wordt. Het is daarom raadzaam om **niet beide scharnieren** tegelijk te vervangen, maar één voor één.

