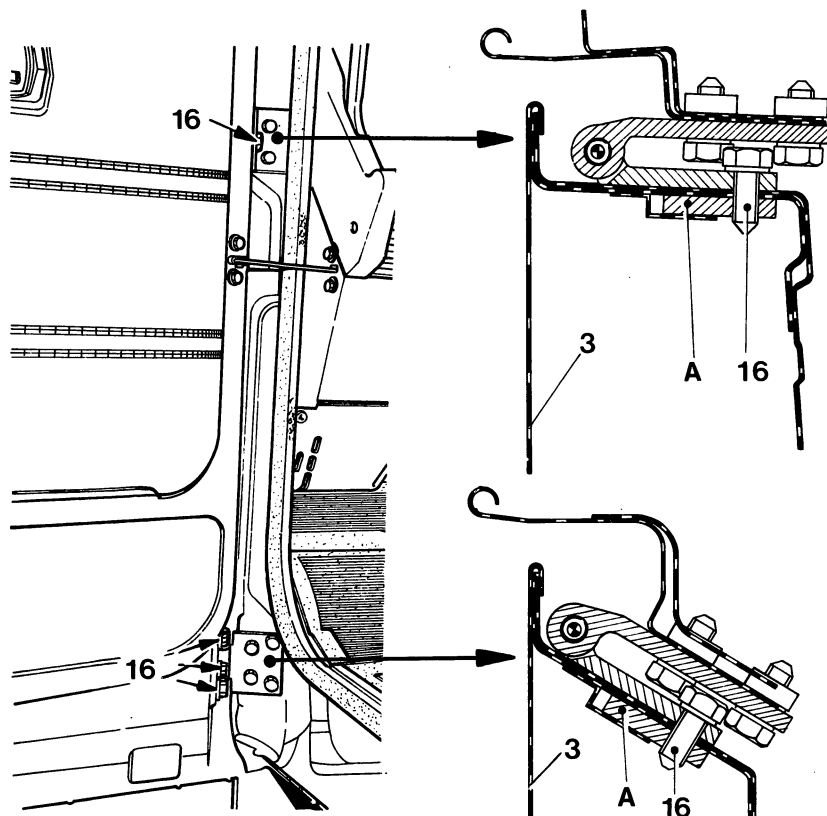


## PORTIER AFSTELLEN

### A. Afstellen portierscharnier



Om het portier 3 af te stellen, moeten de bouten 16 aan portierzijde losgedraaid worden. Hierdoor kan de moerplaat A bewegen in het portier 3, zodat de positie van het portier 3 t.o.v. de deurstaaf vermeld kan worden.

### B. Portierslot afstellen

Indien het portier niet goed sluit, kan dit verholpen worden door de inbusbouten 11 los te draaien, waarna de stand van de slotvanger 10 veranderd worden.

