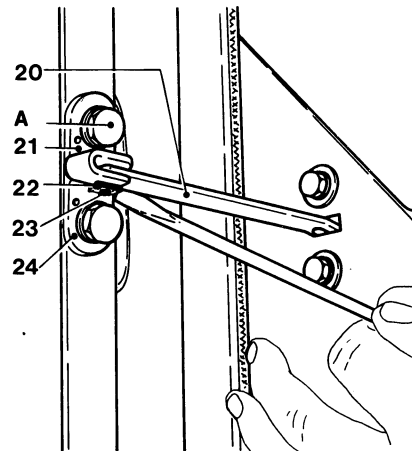


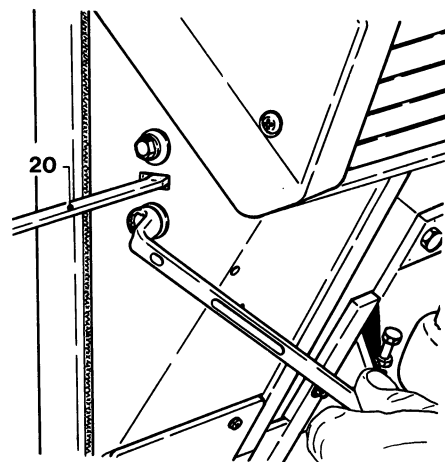
## PORTIER BEGRENZER

### A. Demontage van portier begrenzer

1. Voor het demonteren van de portier begrenzer is het noodzakelijk dat het instrumentenpaneel gedemonteerd wordt, zie hoofdstuk 1-19-2
2. Draai de bovenste bout A eruit, waarna vervolgens de borglip 22 en kop-pen 23 verwijderd kunnen worden.



3. Draai de twee bouten uit de uitsteller 20, waarna de uitsteller 20 via de opening van het instrumentenbord uitgenomen.



### B. Montage van portier begrenzer

De montage handelingen zijn gelijk aan de demontage handelingen, echter in omgekeerde volgorde.

