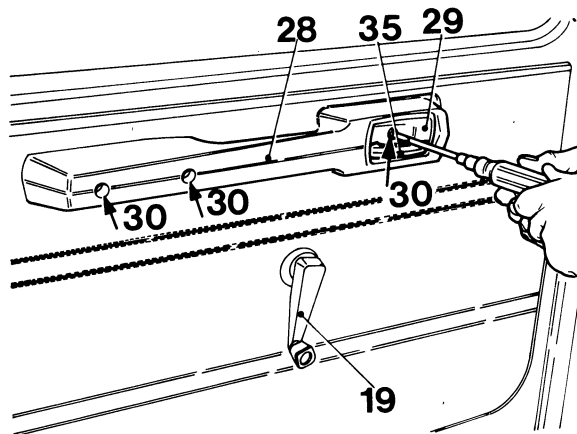
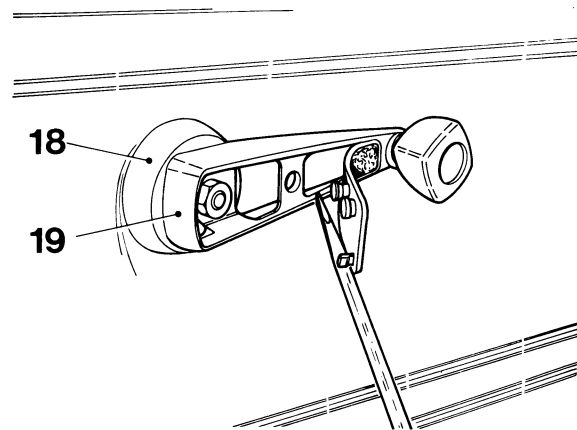


## PORTIERBEKLEDING

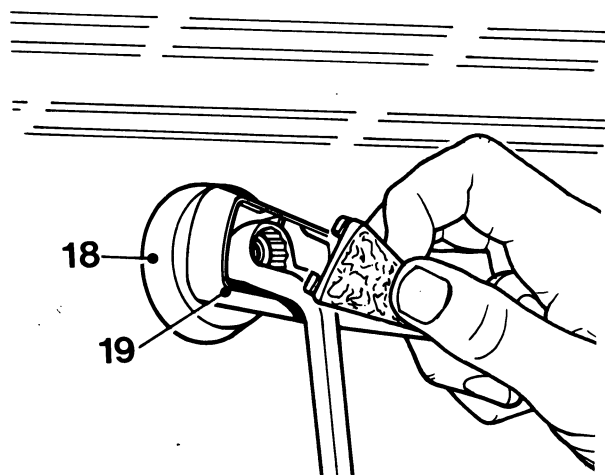
### A. Demontage van deurbekleding



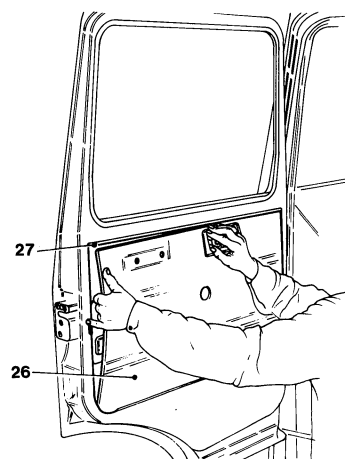
1. Verwijder de drie schroeven 30, waarna de handgreep 28 en afdekplaat 29 weggenomen kunnen worden.



2. Verwijder voorzichtig het plastic afdekplaatje van de raamslinger 19.



3. Draai de moer los, waarna de raamslinger verwijderd kan worden.



4. Haal nu het paneel 26 weg door eerst in het midden de klemmen los te nemen, waarna het paneel iets gebogen kan worden. Hierdoor is het mogelijk het paneel 26 uit de sierlijst te nemen.

### B. Montage van deurbekleding

De montage handelingen zijn gelijk aan de demontage handelingen, echter in omgekeerde volgorde.