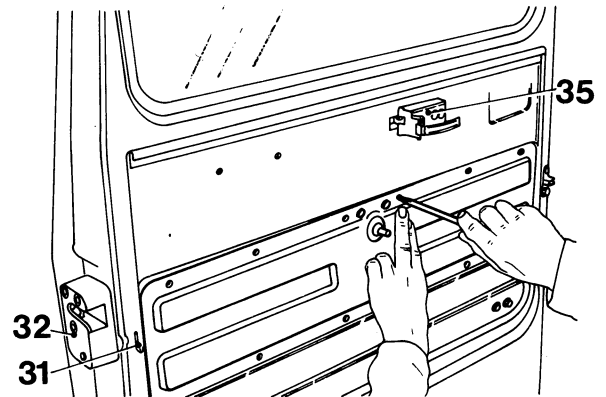


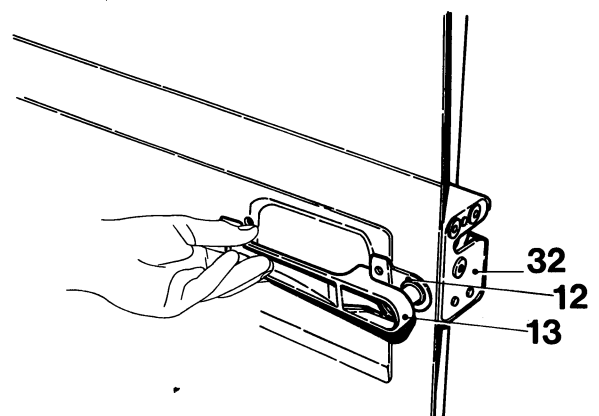
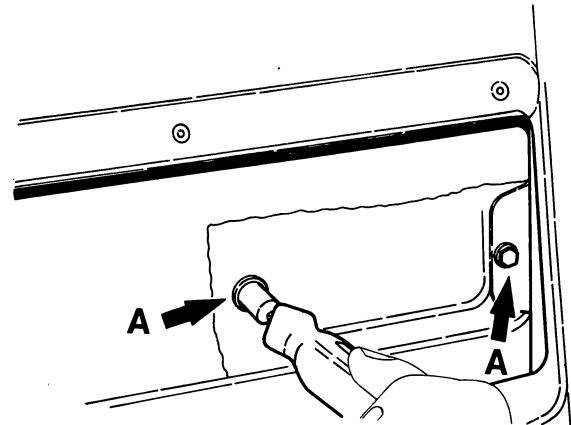
PORTIERSLOT

A. Demontage van portierslot

1. Verwijder de portierbekleding zie hoofdstuk 1-15-1.
2. Draai de parkerschroeven uit de afdekplaat en verwijder deze.

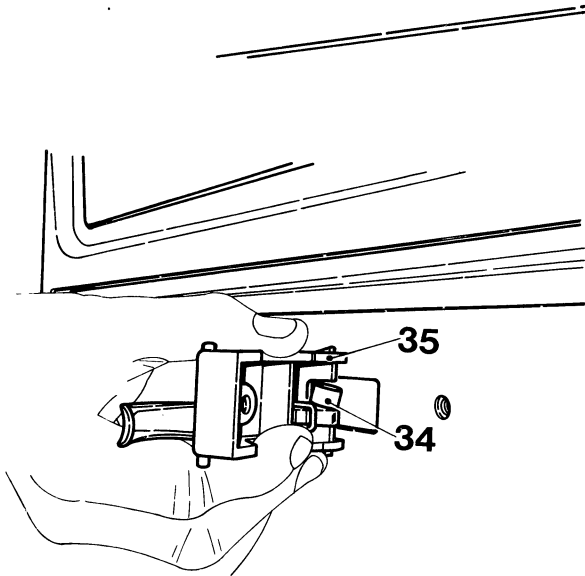
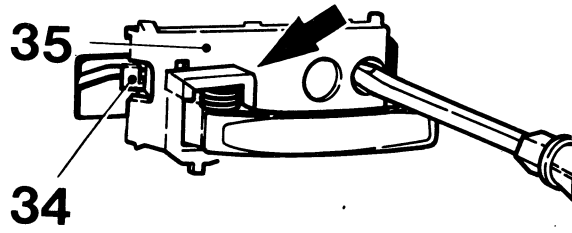


3. Draai de boutjes A uit de handgreep 13, waarna deze afgenomen kan worden. Let op het onderlegplaatje 12, dat eveneens verwijderd moet worden.

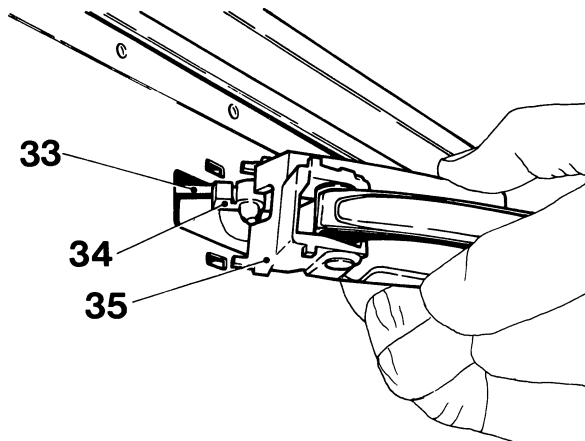




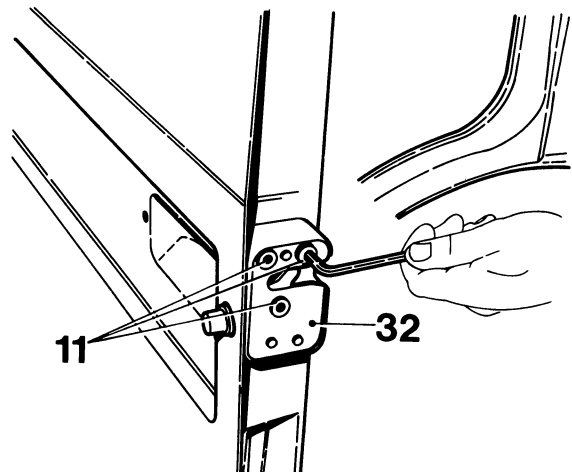
4. Draai de bevestigingsschroef uit de portierkruk 35, waarna deze uit het portier getrokken kan worden.



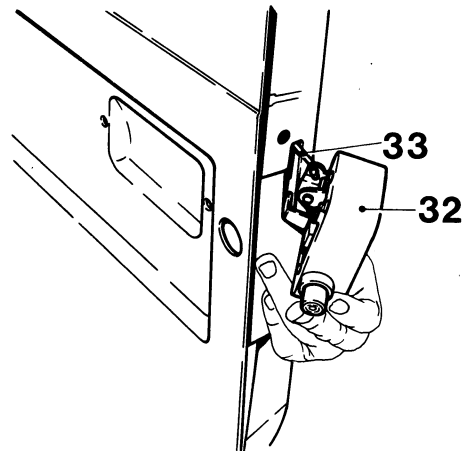
5. Verwijder de trekstang 33 door de nylon klem 34 uit de deurkruk 35 te lichten.



6. Draai de drie inbusbouten 11 eruit.



7. Door de drukknop geheel in te drukken, kan het slot 32 samen met de trekstang 33 gedemonteerd worden.



B. Montage van portierslot

De montage handelingen zijn gelijk aan de demontage handelingen, echter in omgekeerde volgorde.