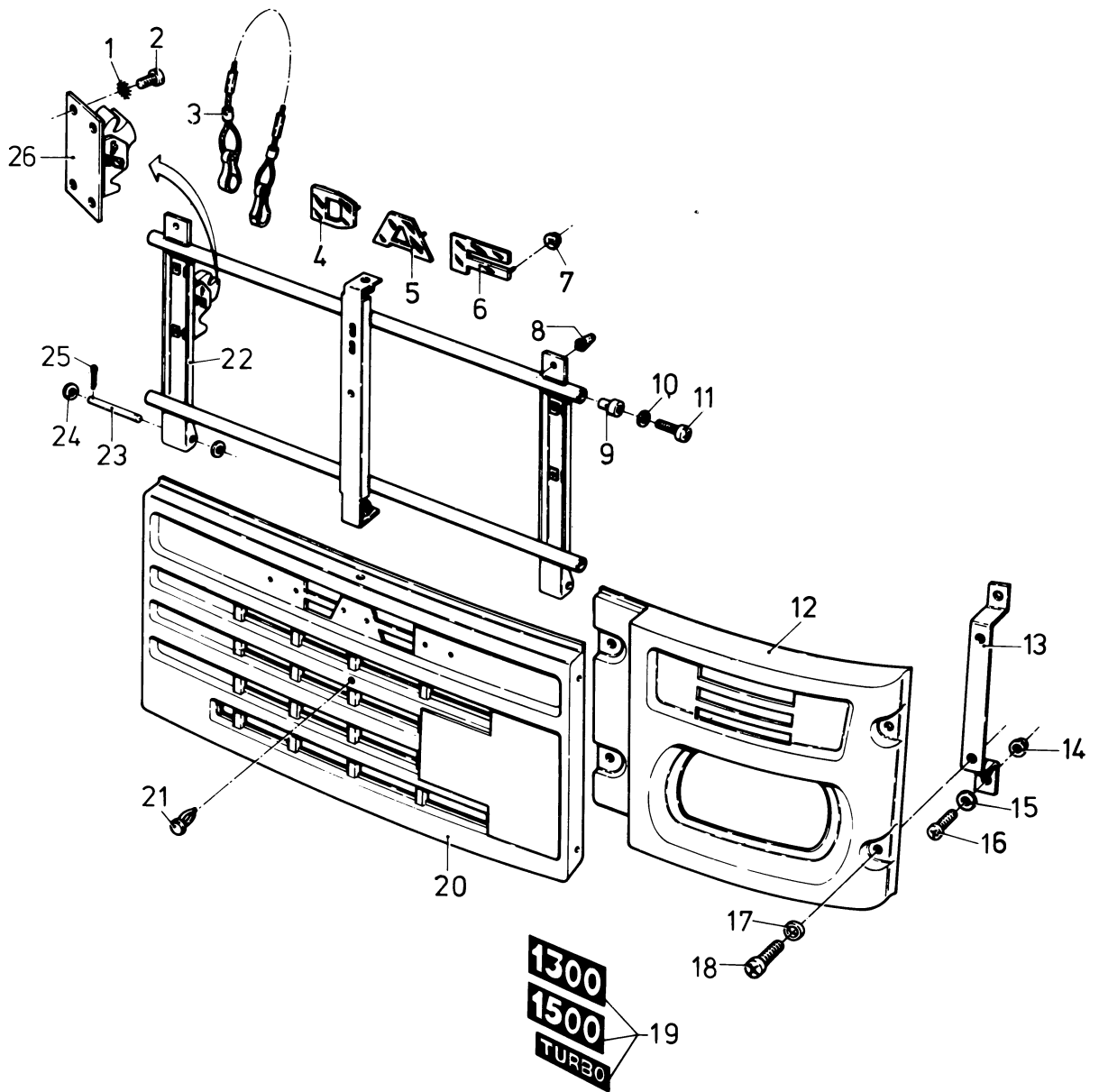


GRILLE



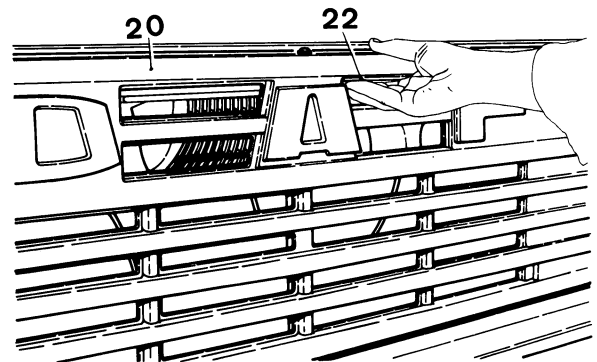
- | | |
|------------------|----------------|
| 1. Veerring | 14. Moer |
| 2. Schroef | 15. Veerring |
| 3. Kabel | 16. Schroef |
| 4. | 17. Veerring |
| 5. Embleem | 18. Schroef |
| 6. | 19. Embleem |
| 7. Clip | 20. Grille |
| 8. Aanslagrubber | 21. Paneelklem |
| 9. Plug | 22. Frame |
| 10. Veerring | 23. Pen |
| 11. Schroef | 24. Sluitring |
| 12. Koplampplaat | 25. Splitpen |
| 13. Beugel | 26. Slot |

De grille 20 is met de schroeven 11 aan het frame 22 gemonteerd.

Om het trillen van de grille 20 tegen te gaan, is de paneelklem 21 aangebracht welke in het frame 22 gedrukt wordt. De grille met frame scharniert aan de onderzijde om de pennen 23. Het slot 26 werkt als een snapslot, d.w.z. dat dit automatisch sluit wanneer de grille dichtgedrukt wordt. De kabel 3 doet dienst als begrenzer van de grille, hierdoor wordt voorkomen dat deze te ver geopend wordt, waardoor de scharnieren beschadigd zullen worden.

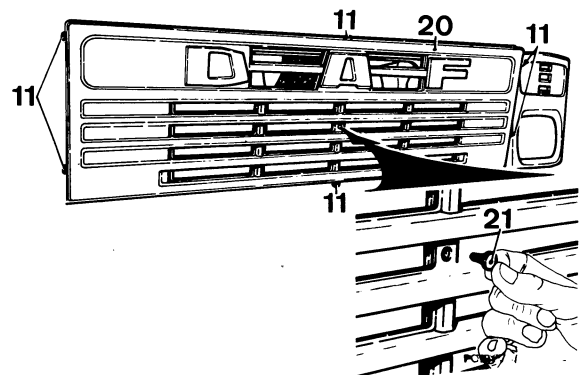
Openen van de grille.

De grille wordt geopend door er in het midden aan te trekken. Hierdoor zal het slot 26 vanzelf open gaan. Trek hierbij niet aan de grille zelf, maar steek de hand er zo ver in, dat er aan het frame 22 getrokken wordt.



Demontage van grille.

De grille 20 kan gedemonteerd worden door eerst de paneelklemmen 21 te verwijderen en daarna de zes schroeven 11 er uit te draaien.



Demontage koplampplaat

Om de koplampplaat 12 te demonteren, moet de grille geopend worden. Daarna kunnen de schroeven 18 verwijderd worden en kan de koplampplaat weggenomen worden.

