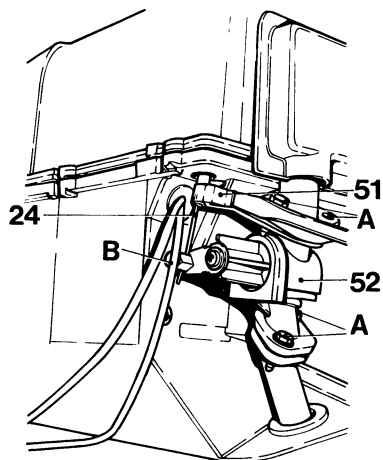


KACHELKRAAN VERVANGEN

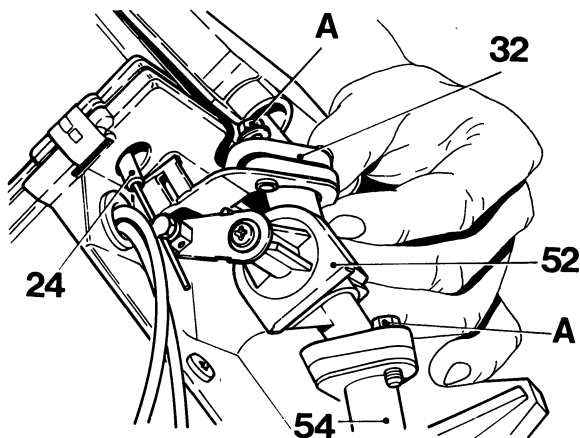
Voor het vervangen van de kachelkraan moet de centrale eenheid uitgebreid worden (zie hoofdstuk 1-70-2).

Demontage:

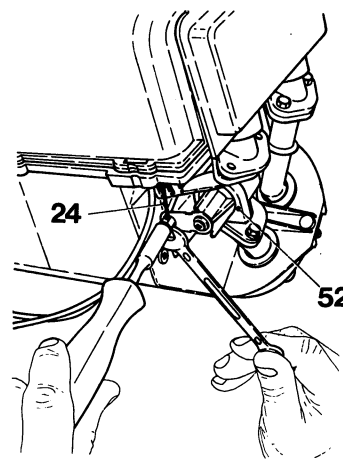


1. Verwijder de boutjes A en klemveer 51, waarna de kraan 52 verwijderd kan worden.

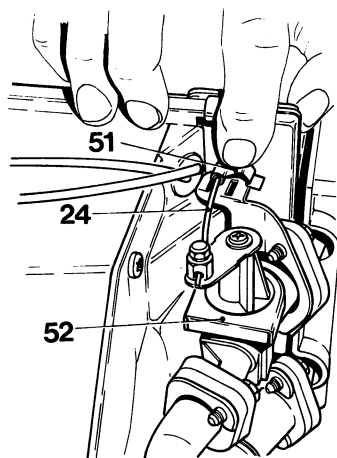
Montage:



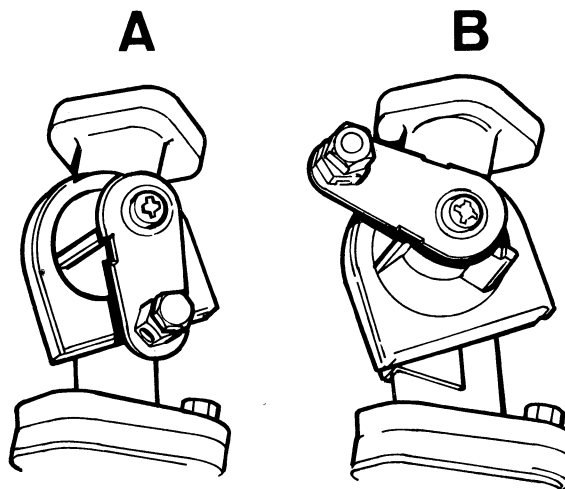
1. Plaats de kraan tussen de pijp 54 en radiatorflens 32, vervang de afdichtring 57 (hoofdstuk 1-70-3, pag. 4, punt 3) en monteer de boutjes A.



2. Steek de binnenkabel 24 in de kraan en draai deze vast.



3. Breng de klemveer 51 aan.



4. Na het vastdraaien van de klembout en het aanbrengen van de veerklem moet men controleren of de kraan geheel geopend en gesloten kan worden.

A = kraan in geopende positie

B = kraan in gesloten positie