

## MAATSCHETSEN F 200 KABINE

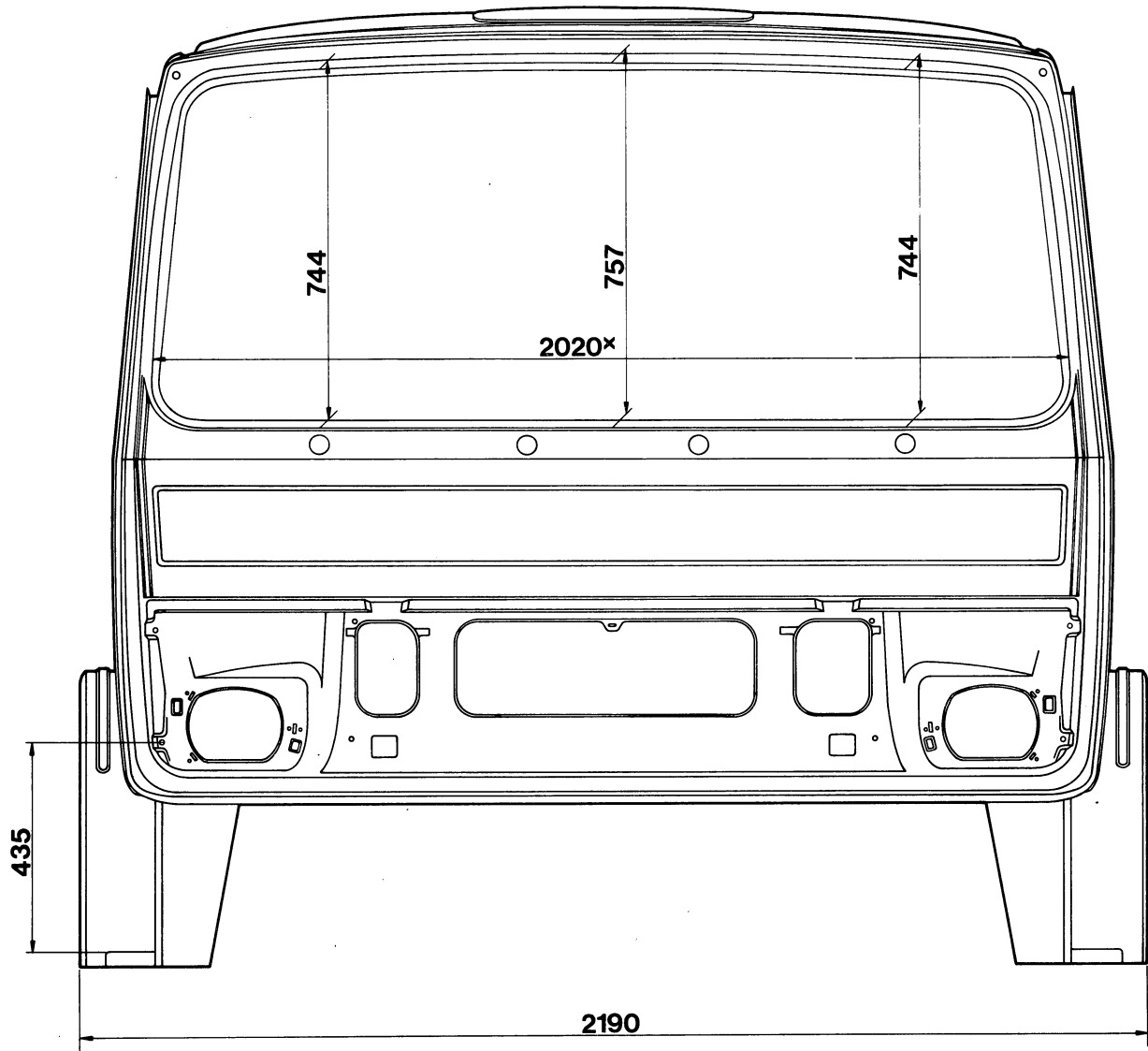


Fig. 1 Vooraanzicht kabine  
xZie toelichting Fig. 7

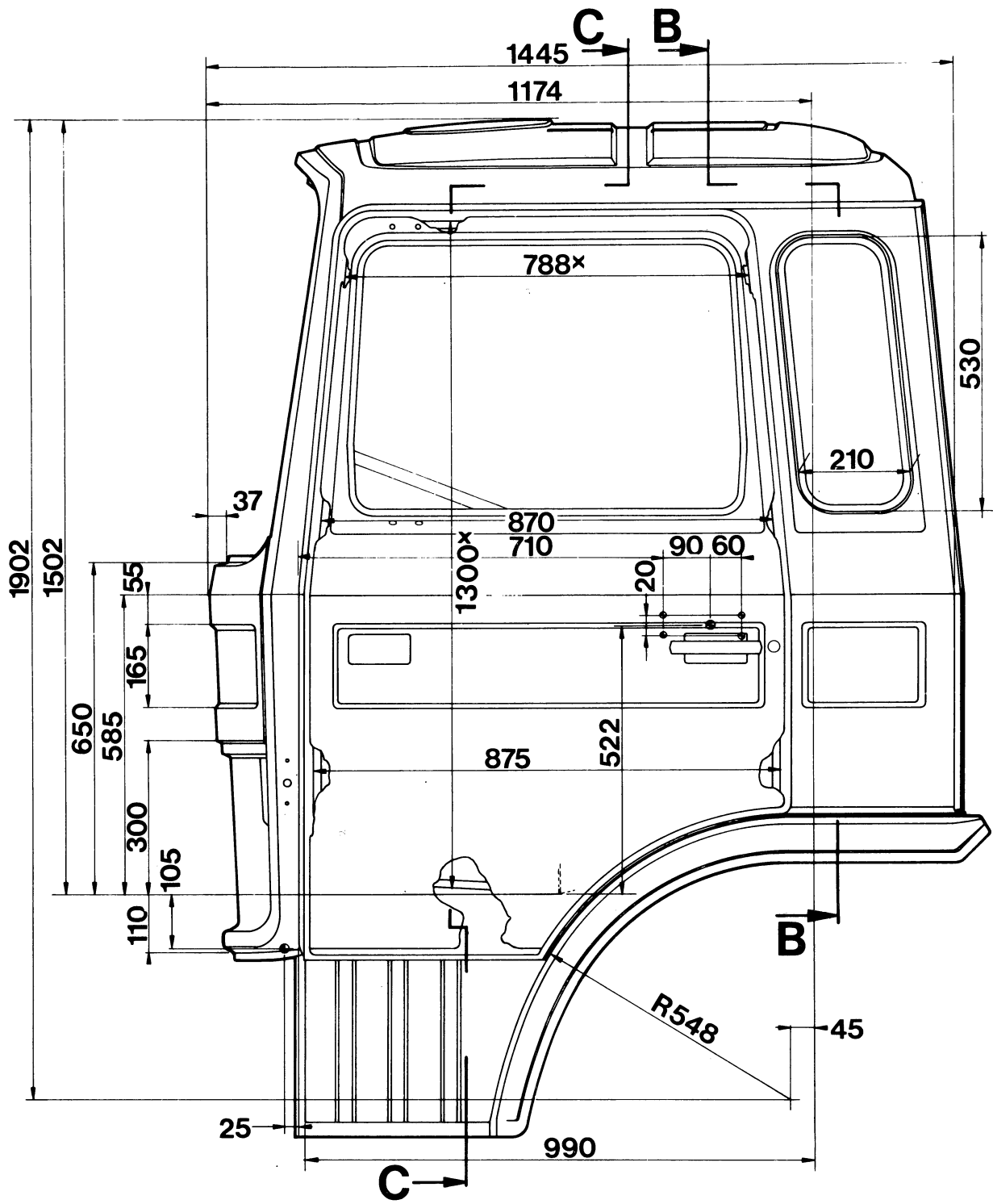


Fig. 2 Zijaanzicht kabine  
 XZie toelichting Fig. 8 en 9

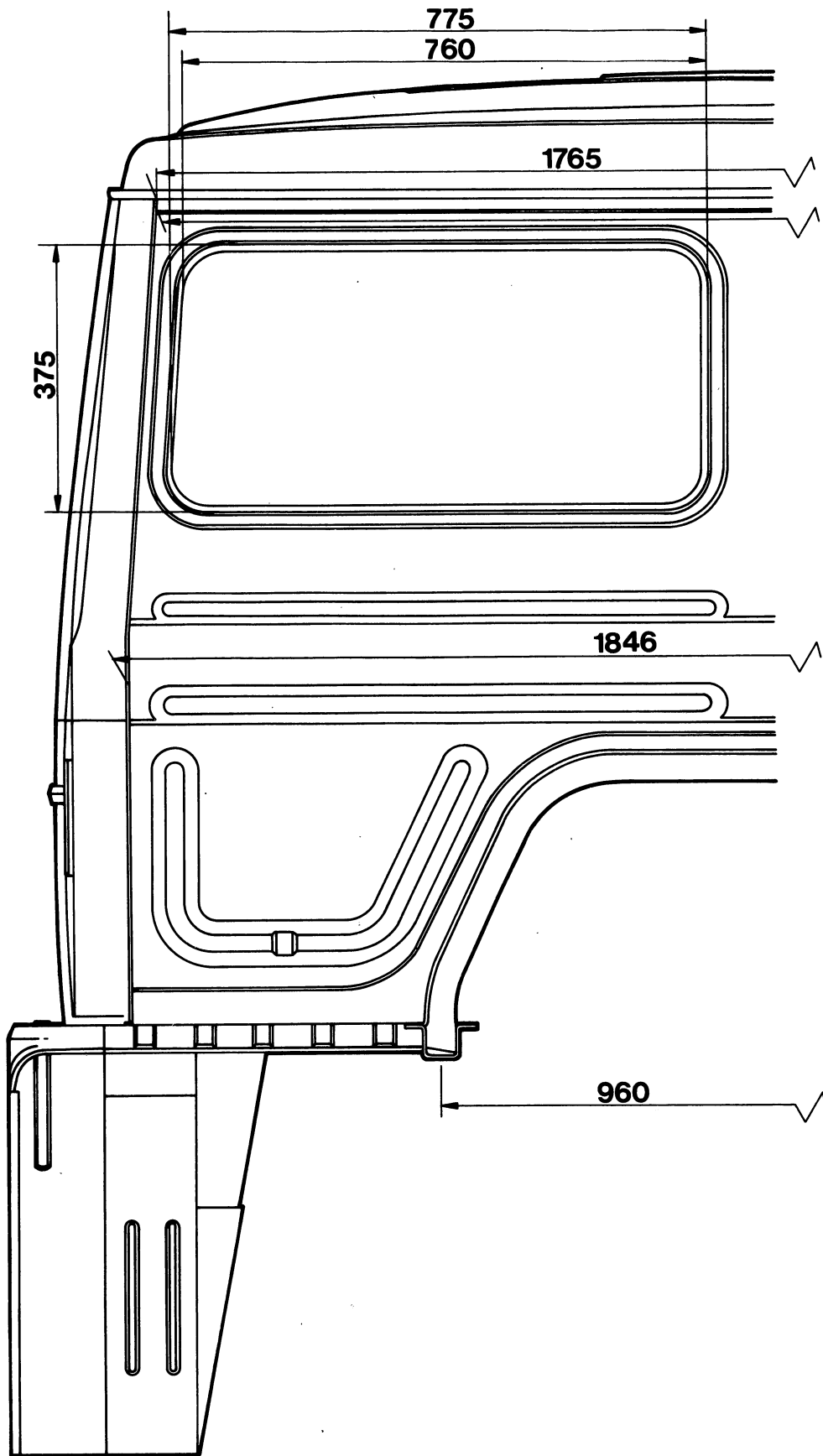


Fig. 3 Achteraanzicht kabine

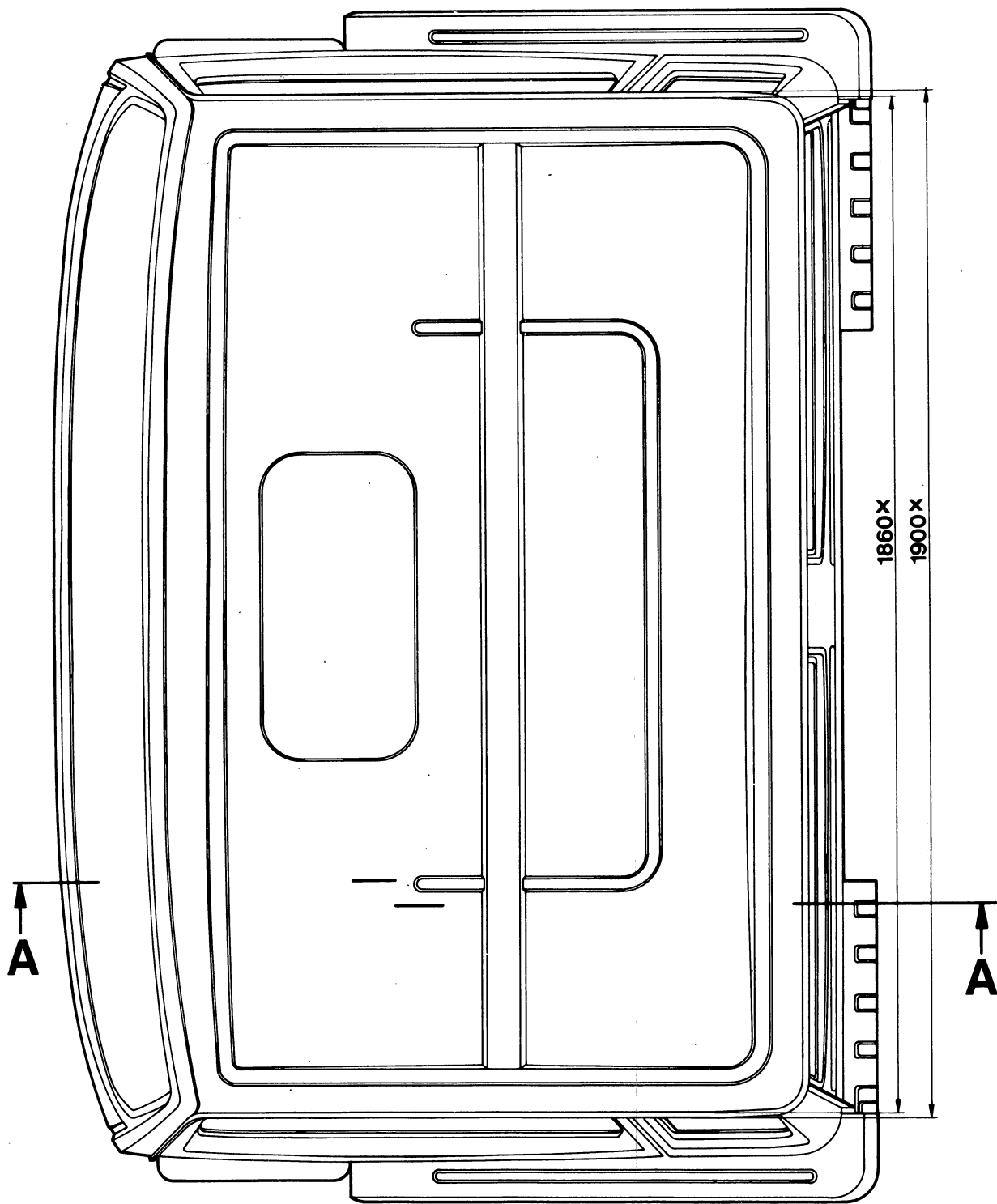


Fig. 4 Bovenaanzicht  
XZie toelichting Fig. 10 en 11

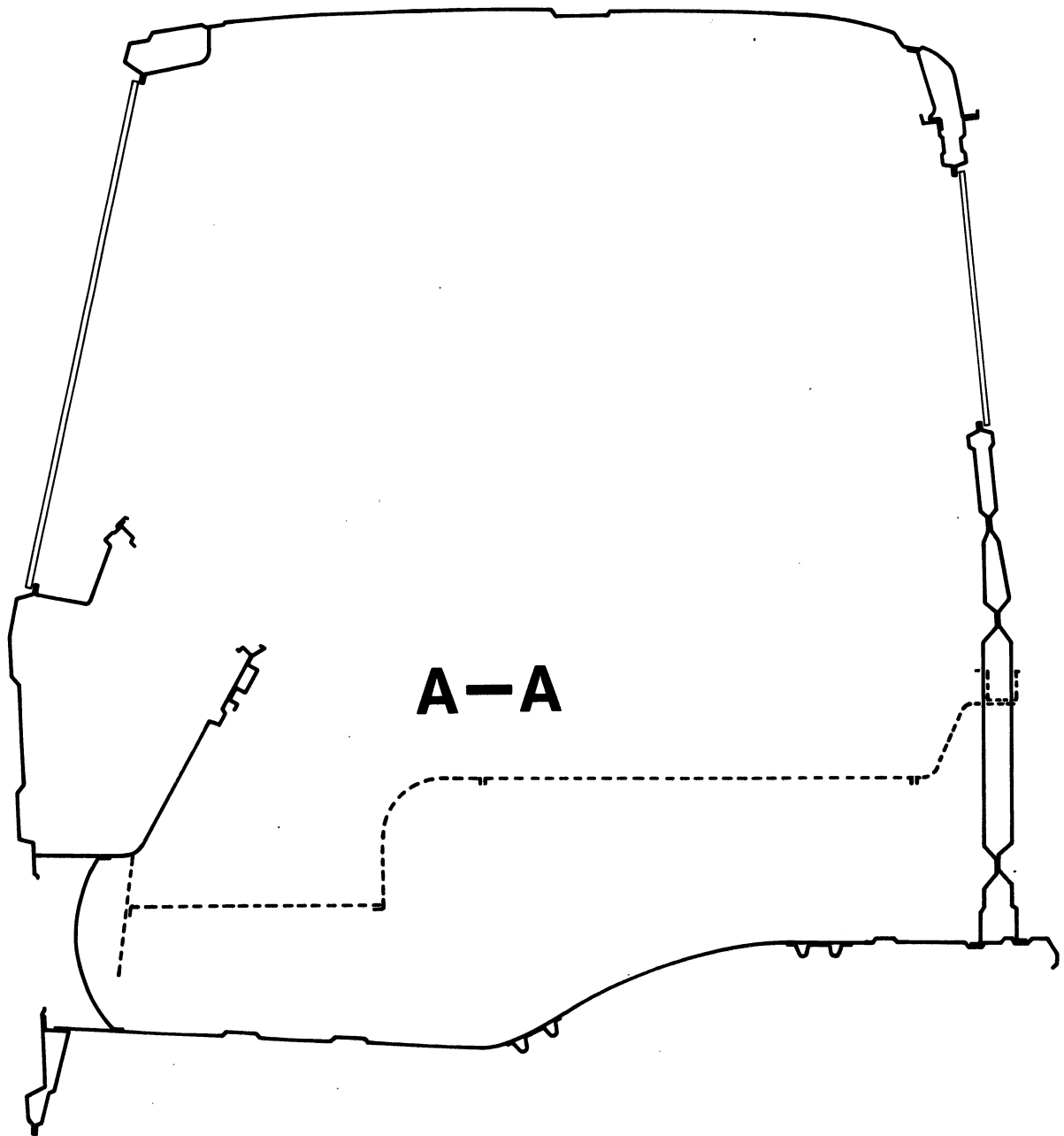


Fig. 5 Doorsnede A-A (zie Fig. 4)

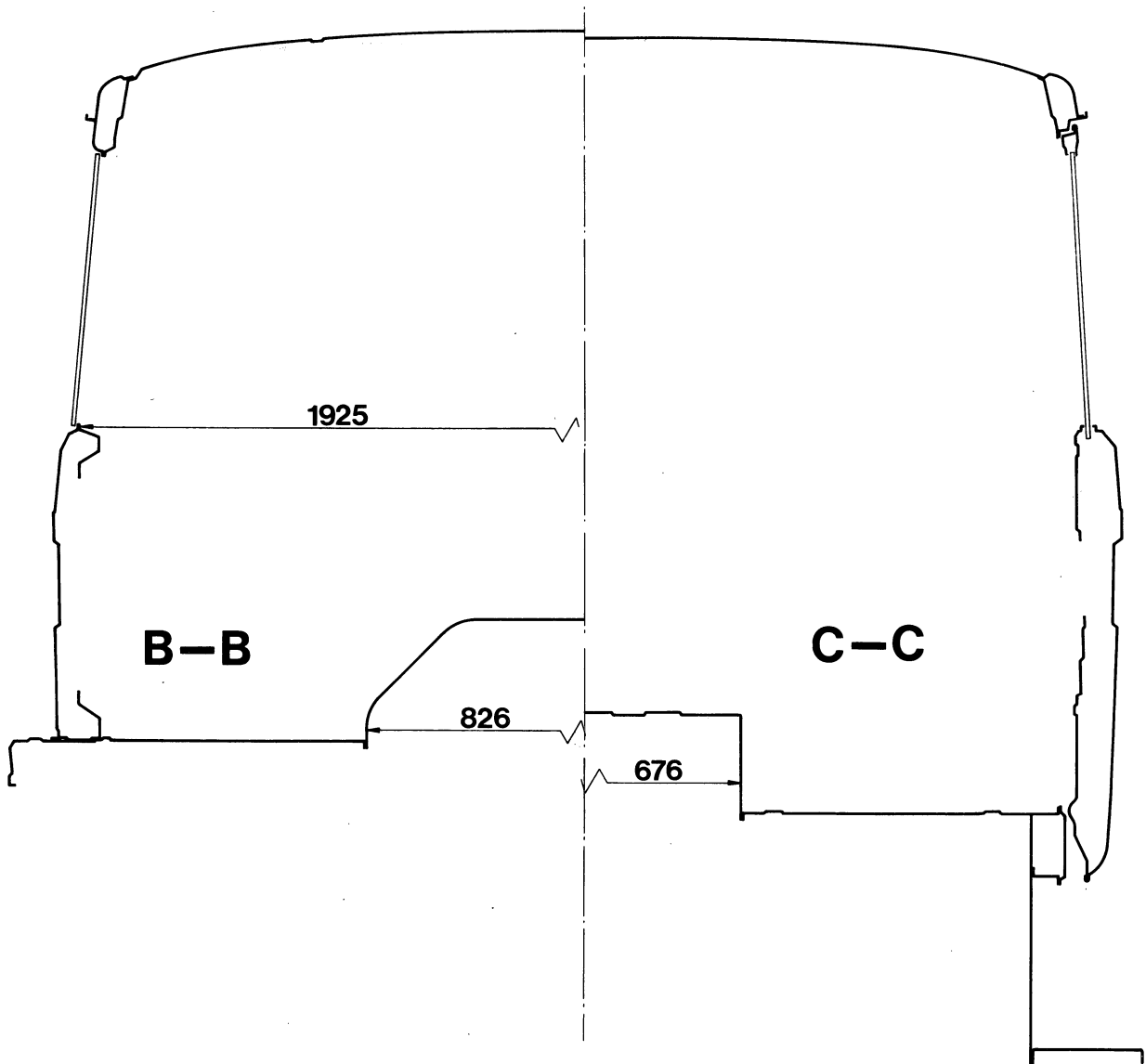


Fig. 6 doorsnede B-B | (zie Fig. 2)  
 doorsnede C-C

**Toelichting op de maatschetsen**

Diverse maten in de maatschetsen zijn op een bepaalde wijze gemeten. Om een goed vergelijk te krijgen, is in de figuren 7 t/m 11 weergegeven op welke wijze de metingen verricht zijn.

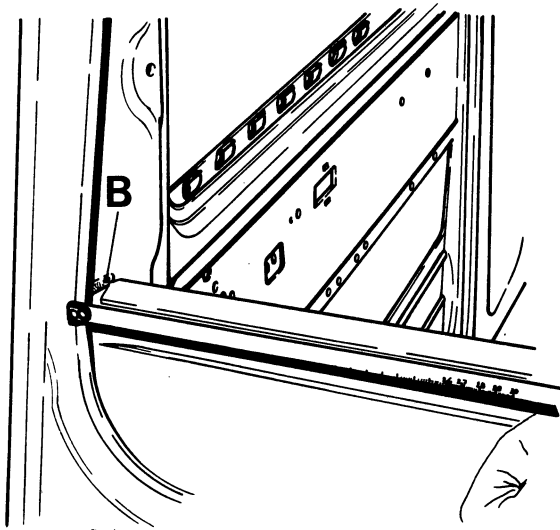


Fig. 7

Maat "2020" in fig. 1 is gemeten ter hoogte van de lasnaad B.

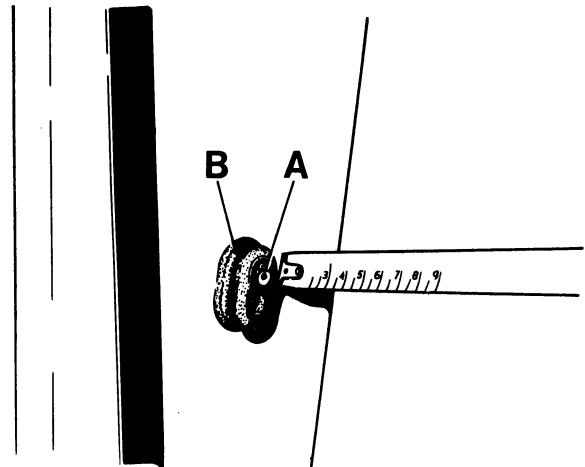


Fig. 8

De maat "788" in fig. 2 is bij het hart van de stift A van de portierstijlschakelaar B gemeten.

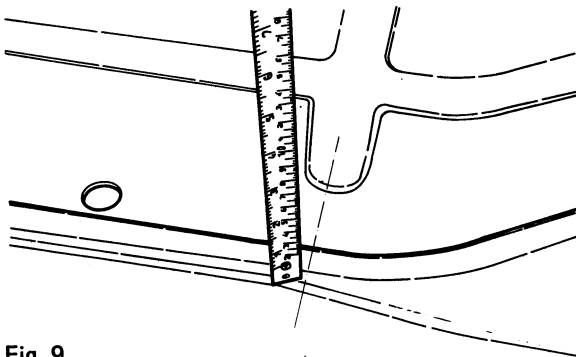


Fig. 9

Maat "1300" in fig. 2 is op de overgang van de vloer-stijl gemeten.

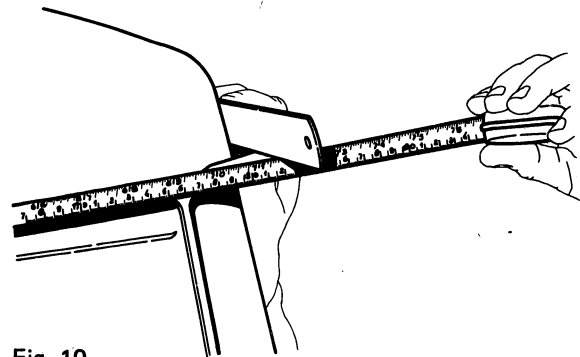


Fig. 10

De maten "1860" en "1900" in fig. 4 zijn bij de hoeken als weergegeven gemeten.

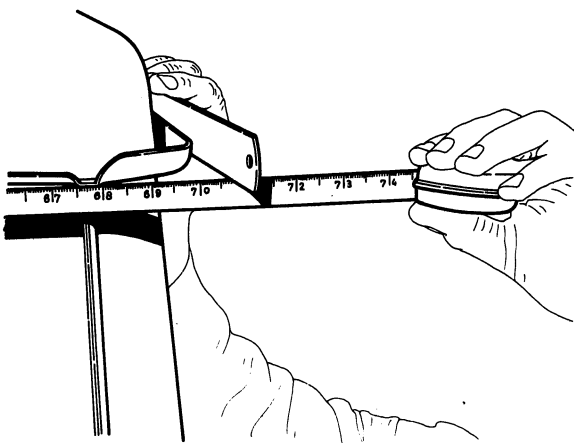


Fig. 11