

7904	
------	--

## RUITESPROEIERINSTALLATIE

## OPBOUW

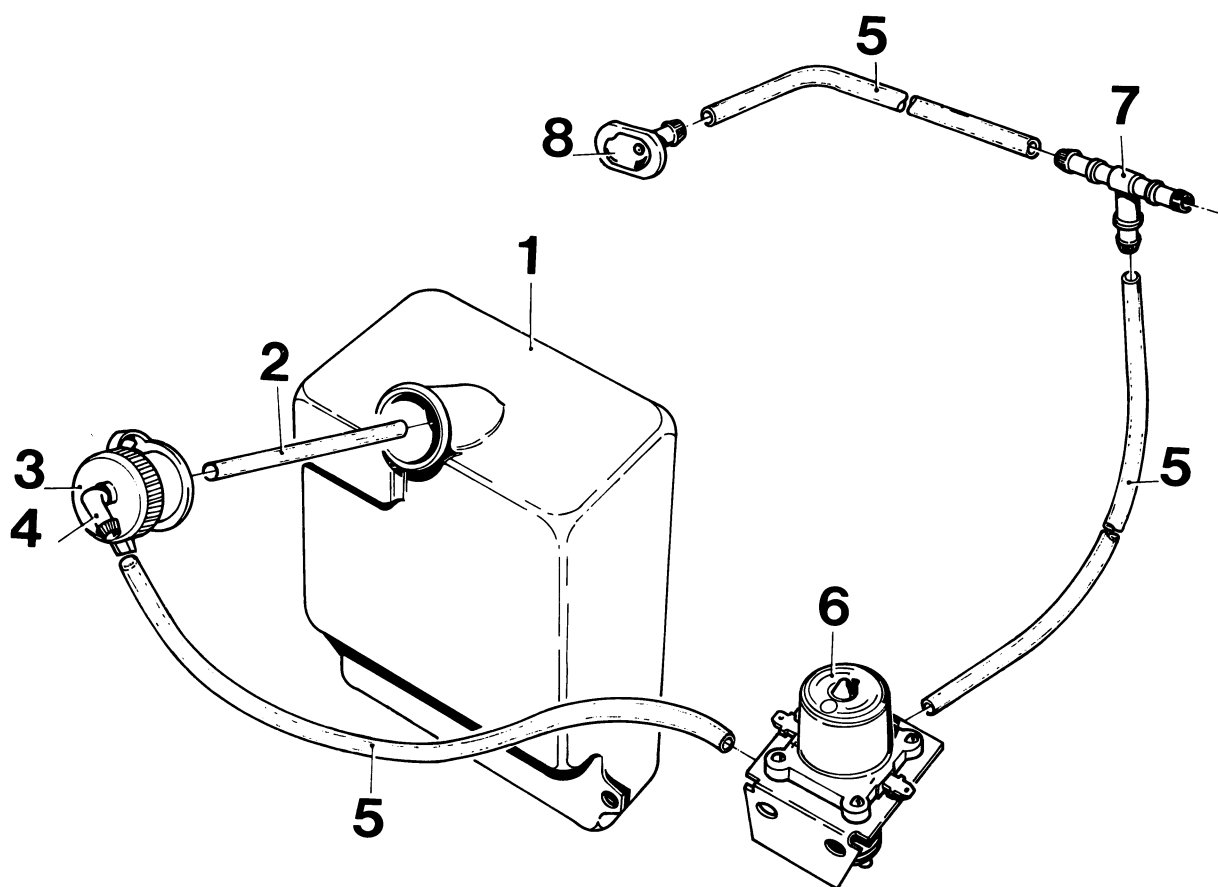


Fig. 1

1. Watertank
2. Plasticstang
3. Deksel
4. Bochtstuk
5. Plasticslang
6. Waterpomp
7. T-stuk
8. Sproeikop

De ruitesproeierinstallatie is achter de grille ingebouwd. De watertank (inhoud ca. 4 liter) is aan de kabine bevestigd.

Het vullen van de tank kan echter gemakkelijk geschieden door de grille te openen, waardoor de vuldop 3 bereikbaar is (zie fig. 2). Het water wordt door een elektrisch aangedreven pomp 6 uit de watertank 1 gezogen en onder druk naar de sproeikoppen 8 gevoerd.

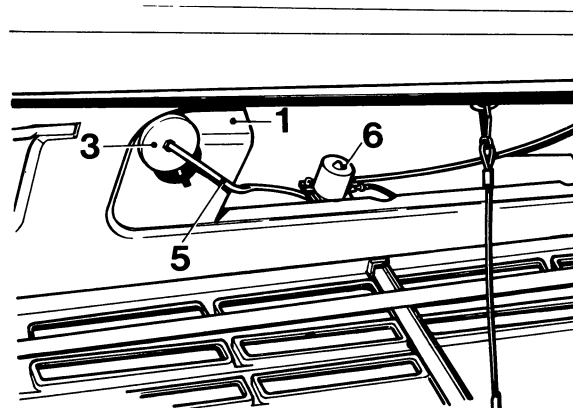


Fig. 2

### 1. Demontage van de pomp 6.

De elektrisch aangedreven pomp 6 is achter de grille tegen de dwarsbalk van de kabine aangebracht.

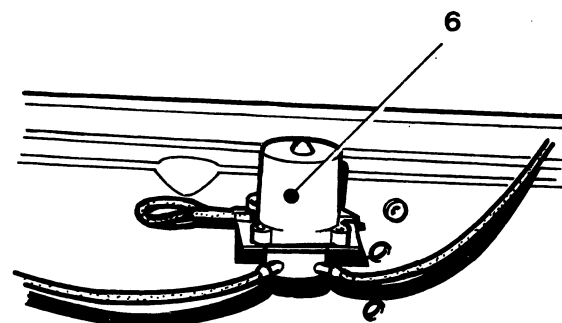


Fig. 3

### 2. Montage van de pomp 6

Bij de montage van pomp 6 moet op onderstaande punten gelet worden:

- a. Controleer of de spanning, die op de pomp vermeld staat, overeenkomt met de spanning van de elektrische installatie van het voertuig.
- b. Sluit de slangen goed aan.

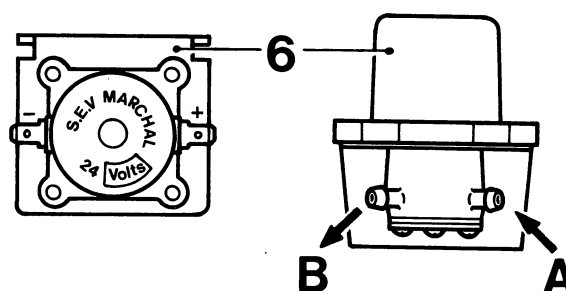


Fig. 4

A = van watertank  
B = naar sproeierkoppen

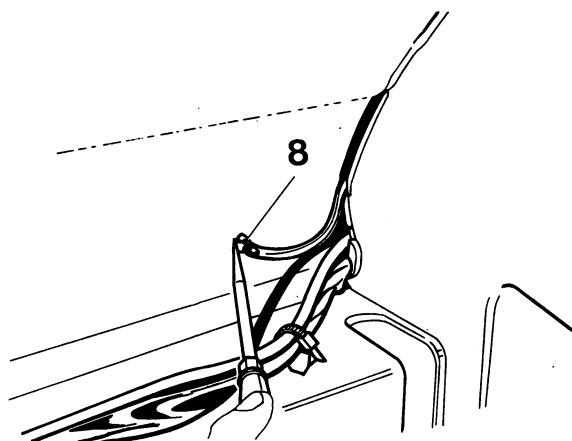


Fig. 5

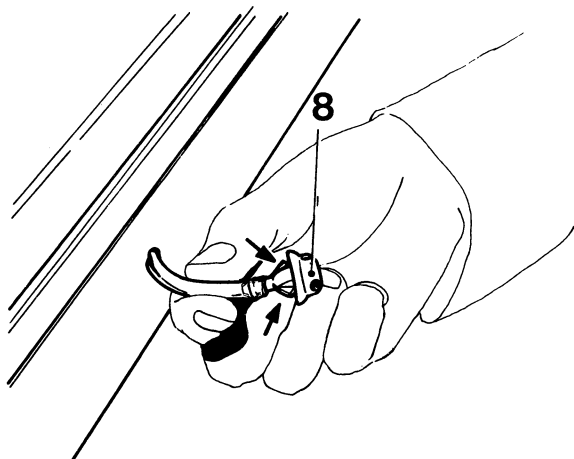


Fig. 6

### 3. Demontage en montage van de sproeikoppen.

De sproeikoppen 8 worden in de frontplaat van de kabine gemonteerd d.m.v. twee lippen. Wanneer de sproeikoppen gedemonteerd moeten worden, zal vanuit de binnenzijde van de kabine tegen de lippen aangedrukt moeten worden (fig. 6).