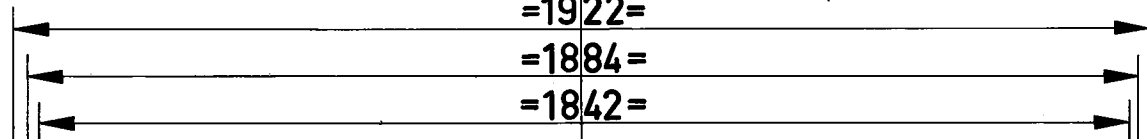


=1732=

0

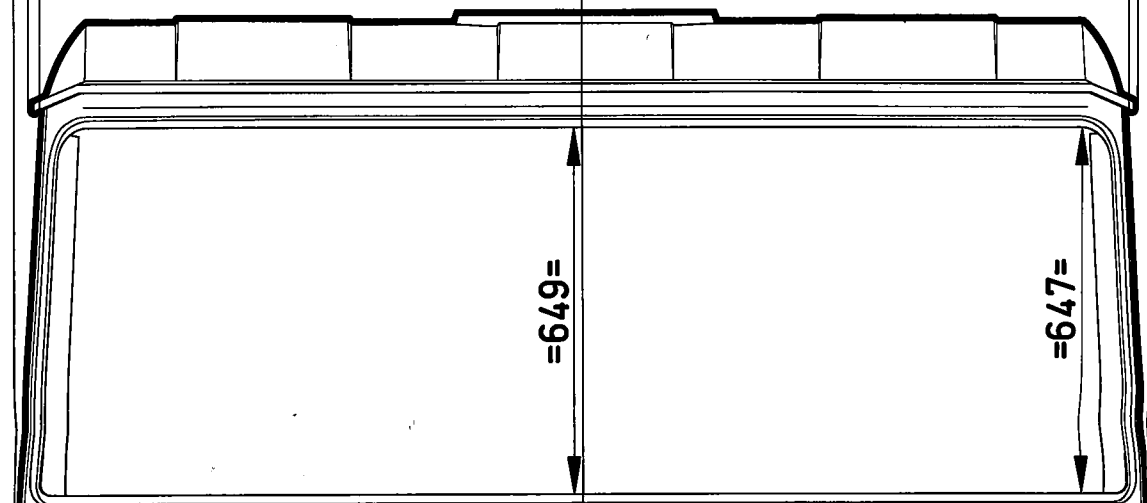
0



=1922=

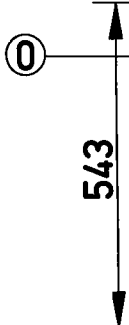
=1884=

=1842=



=649=

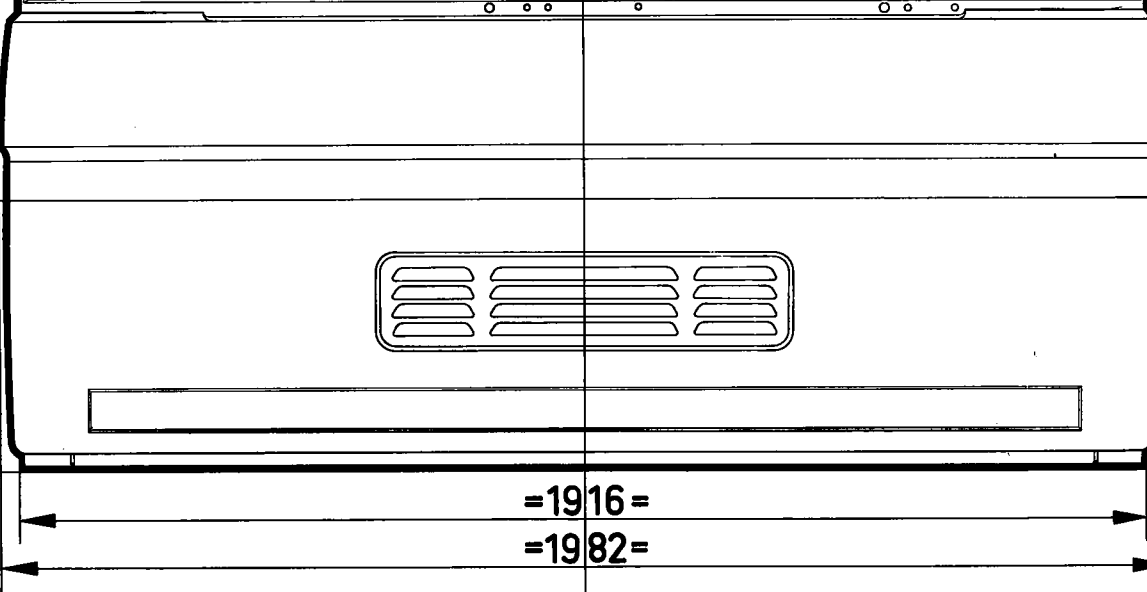
=647=



543



768



=1916=

=1982=

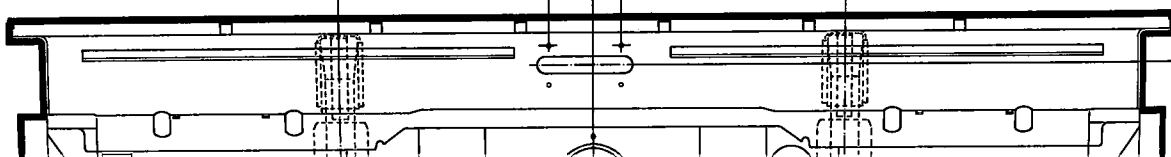
0

0

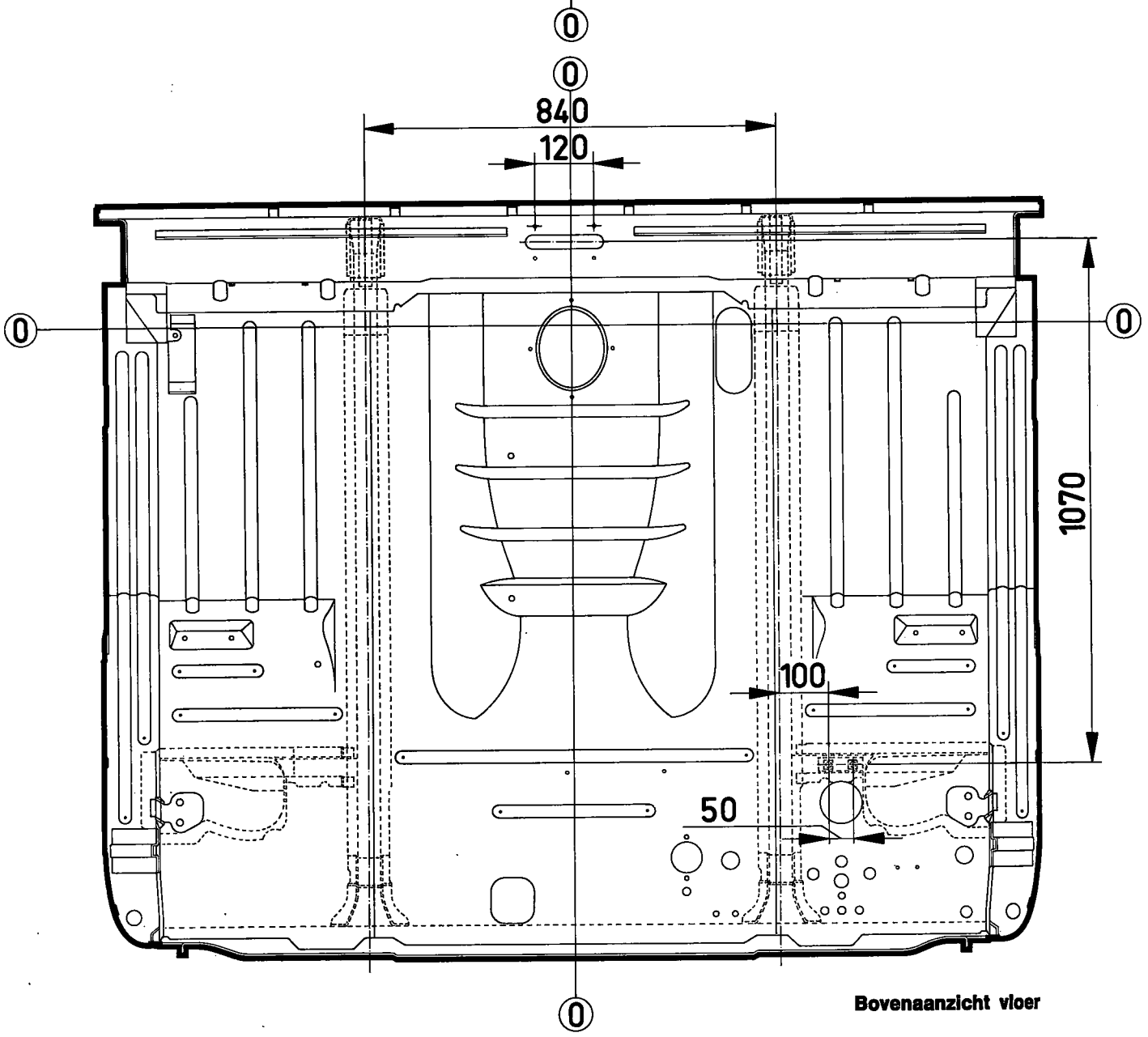
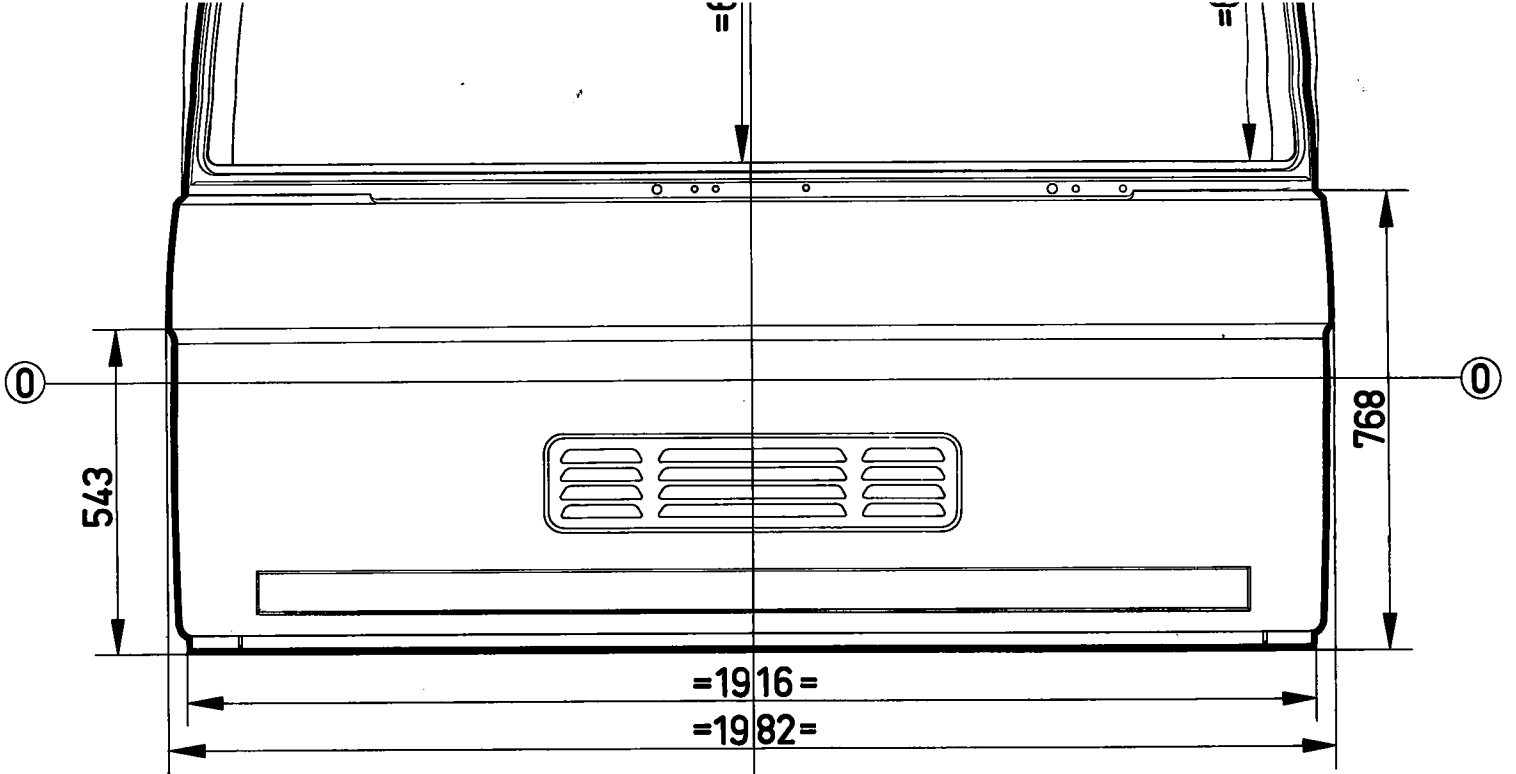


840

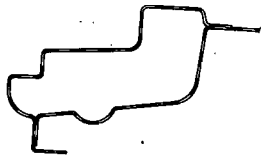
120



0



Bovenaanzicht vloer

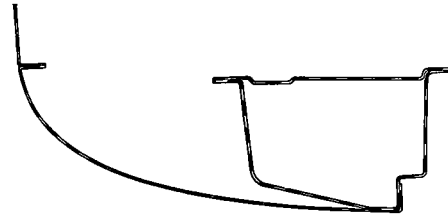


DOORSNEDE
SECTION
SCHNITTANSICHT
CROSS SECTION

M-M

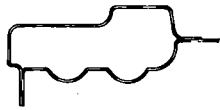
DOORSNEDE
SECTION
SCHNITTANSICHT
CROSS SECTION

J-J



DOORSNEDE
SECTION
SCHNITTANSICHT
CROSS SECTION

N-N



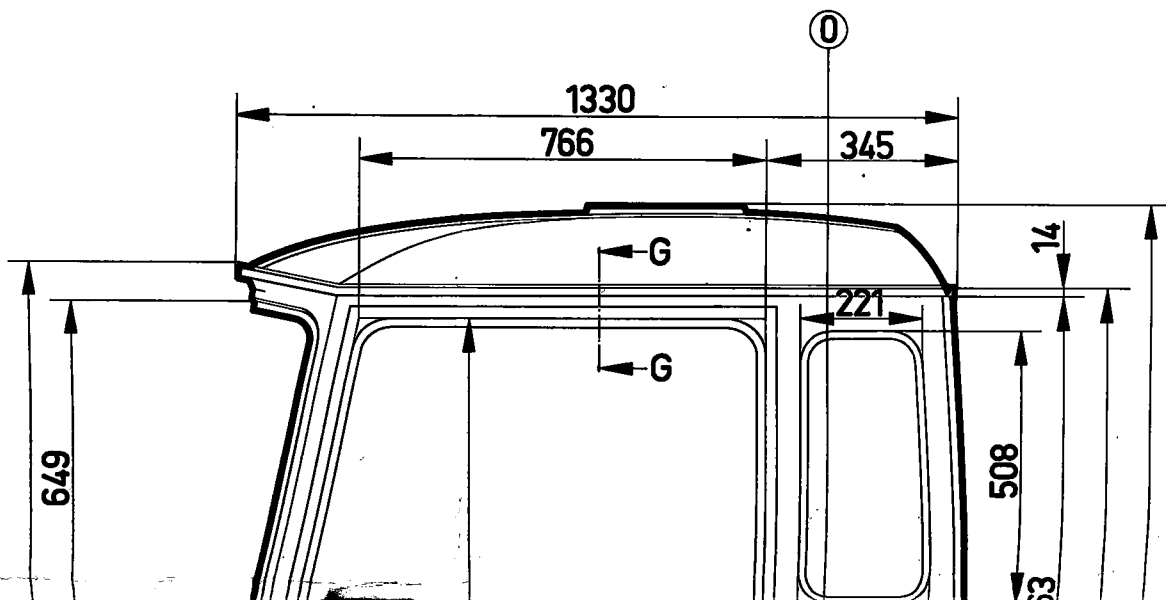
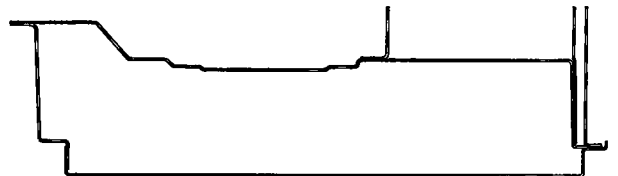
DOORSNEDE
SECTION
SCHNITTANSICHT
CROSS SECTION

S-S



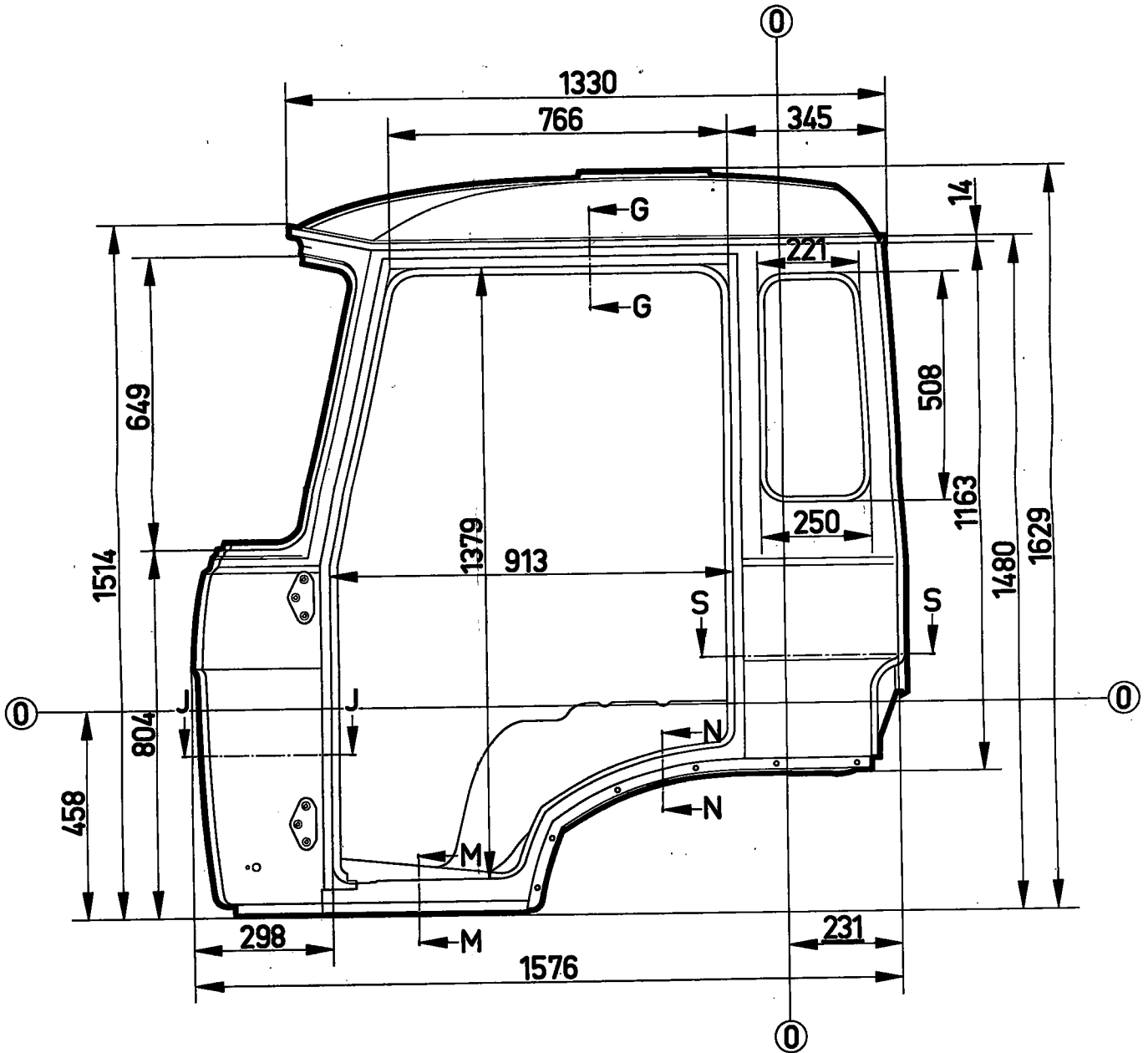
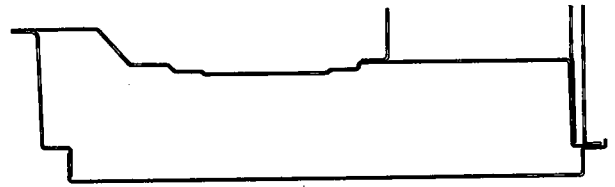
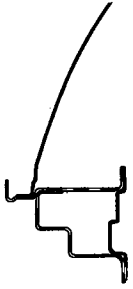
DOORSNEDE
SECTION
SCHNITTANSICHT
CROSS SECTION

G-G



DOORSNEDE
SECTION
SCHNITTANSICHT
CROSS SECTION

G-G



MAATSCHETS VAN DE CABINE F 198