

CHAUFFEURSSTOEL

BEVESTIGING

De stoel is met bouten bevestigd vanaf de onderzijde van de cabine (fig. 1).

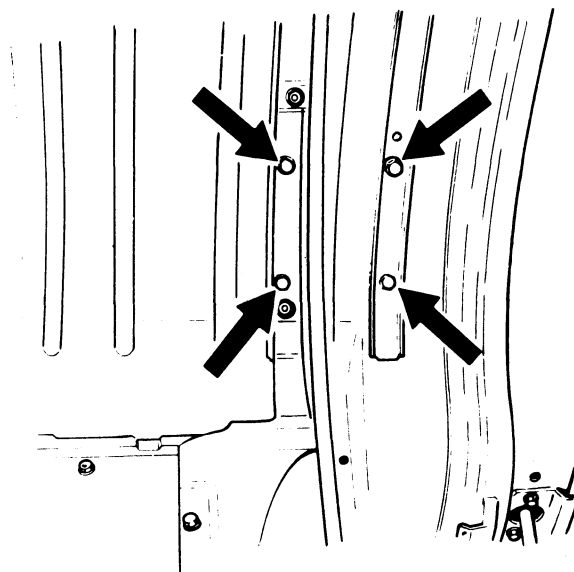


Fig. 1

RUGLEUNINGVERSTELLING

1. Handgreep, zittingverstelling
2. Stelknop, rugleuningverstelling
3. Stelknop, vering
4. Stelknop, stoelhoogte
5. Stelknop
6. Rugleuningverstelling
7. Draadspil
8. Kop-pen
9. Seegerring

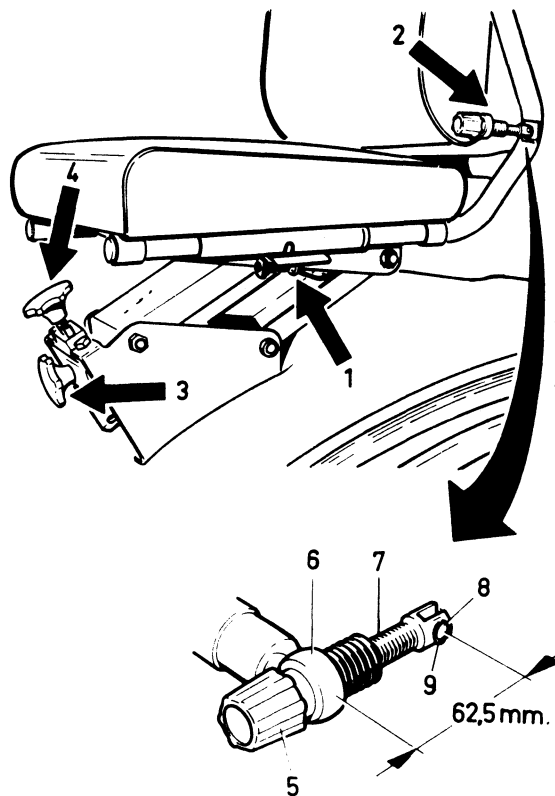


Fig. 2

Montage :

1. Druk de pen van de rugleuningverstelling (6) (fig. 2) op zijn plaats in het frame van de rugleuning.
2. Draai de stelknop (5) geheel in.
3. Draai de draadspil (7) zóver uit de stelknop (5), tot de afstand van de rugleuningverstelling tot het bevestigingssoog voor de kop-pen (8) 62,5 mm bedraagt (gemeten van hart tot hart).
4. Bevestig de draadspil (7) met behulp van een kop-pen (8) en een Seegerring (9) aan het frame van de stoel.