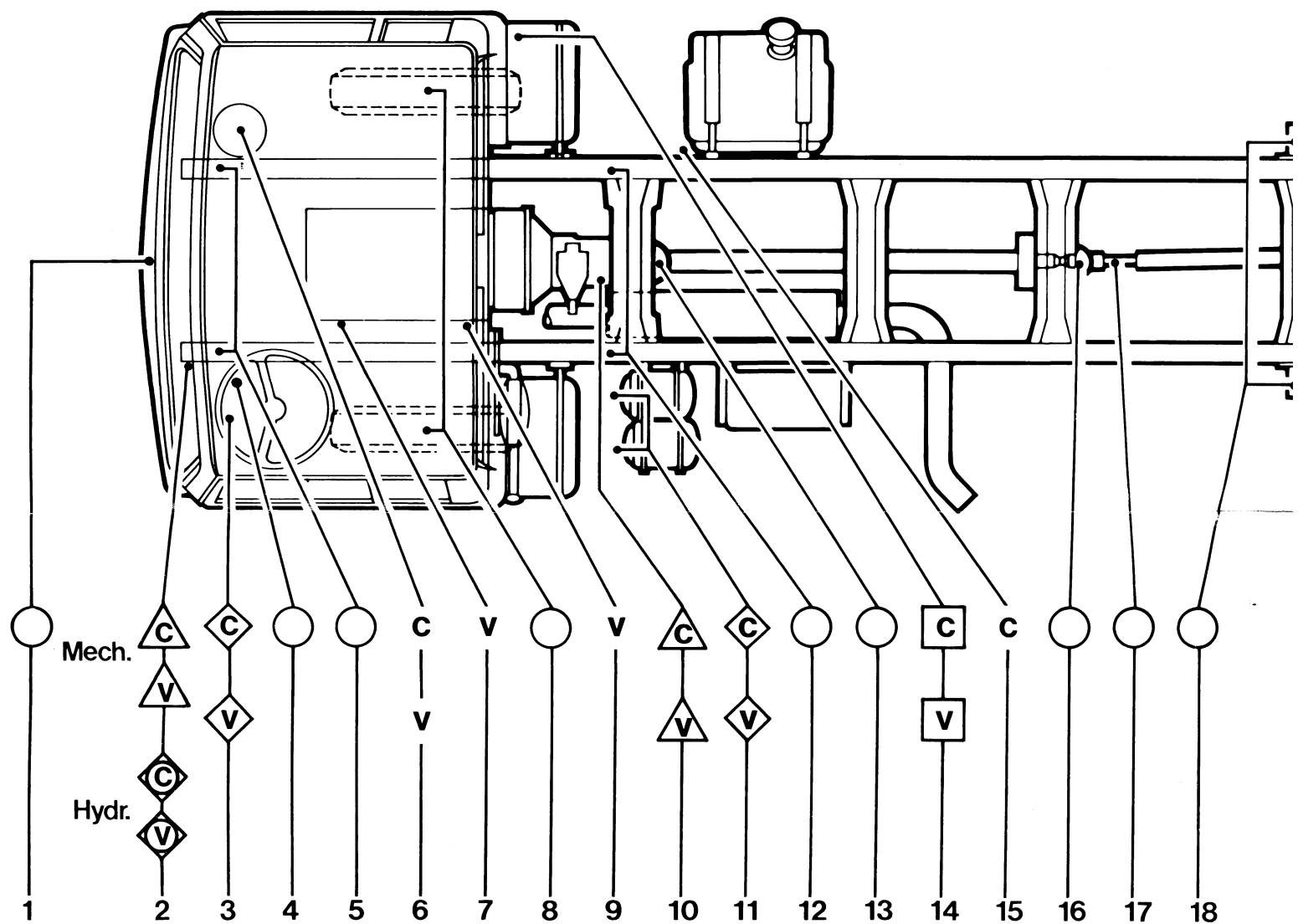


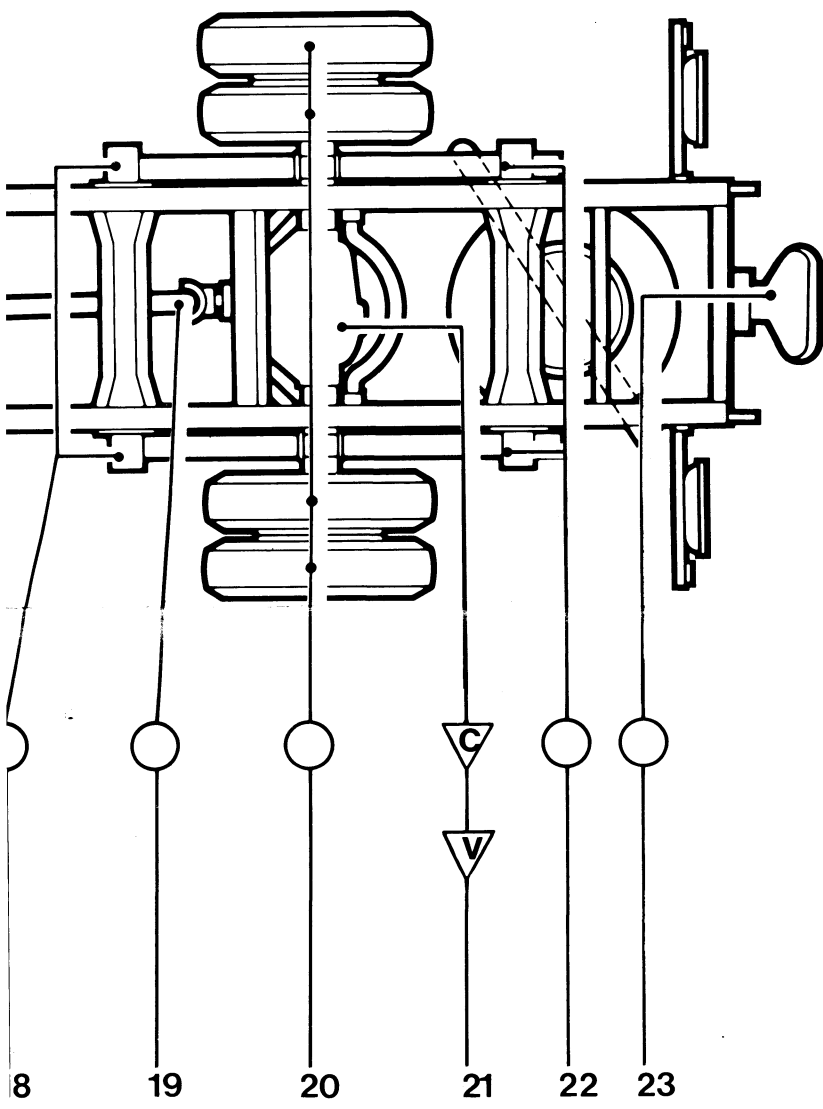
SMEERSHEMA



1. Trek-duwhaak
2. Stuurhuis (mech.)
Reservoir hydr. stuur
3. Reservoir koppeling bekr.
4. Rempedaal-as
5. Veerpennen vooras

6. Luchtfilter
7. Motorolie-filter
8. Voorwiellagers
9. Brandstoffijnfilter
10. Versnellingsbak
11. Reservoir rembekrachtiging

12. Glijplaten vooras
13. Kruiskoppeling
14. Motorolie-carter
15. Waterafscheider
16. Kruiskoppeling
17. Schuifkoppeling



- Multipurpose vet
- Motorolie
- △ Transmissie-olie
- ▽ Hypoid-olie
- ◇ Remvloeistof
- ◊ Autom. transmissie-olie

- C = Controleren
- V = Verversen/Vervangen

- 18. Veerpennen achteras
- 19. Kruiskoppeling
- 20. Achterwiellagers
- 21. Achterashuis
- 22. Glijplaten achterveer
- 23. Vangmuil