

## PORTIERRUIT EN PORTIERRUITMECHANISME

### A. Demonteren portierruitmechanisme en portierruit.

1. Verwijder de deurbekleding zie hoofdstuk 1-15-1

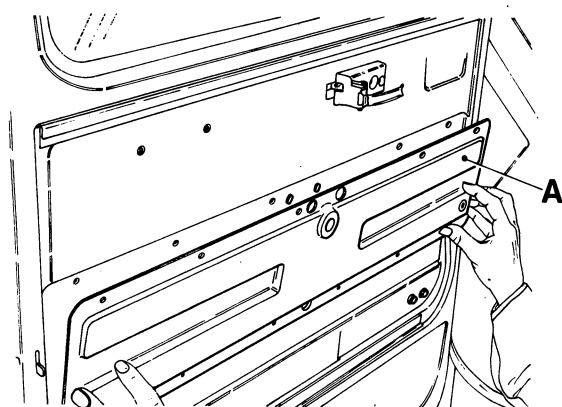


Fig. 1

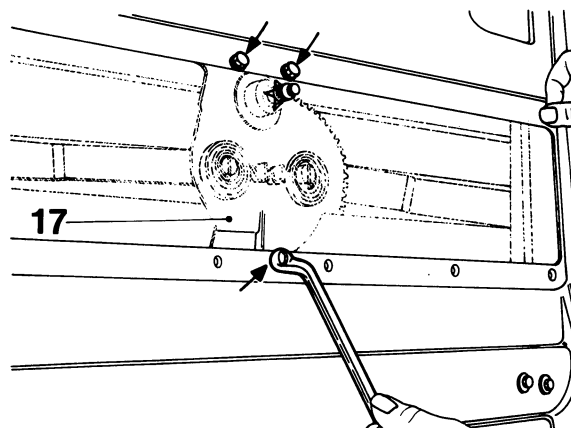


Fig 2

2. Verwijder de afdekplaat A.

3. Draai de drie bouten uit het raammechanisme 17.

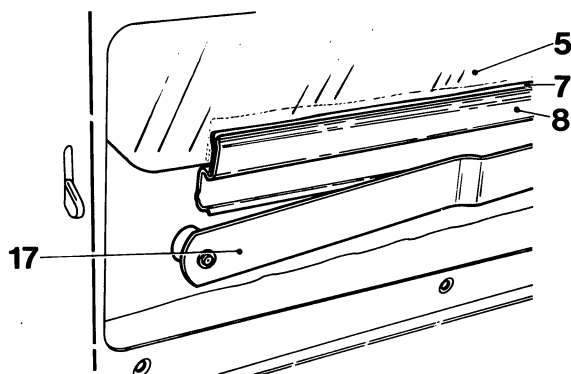


Fig. 3

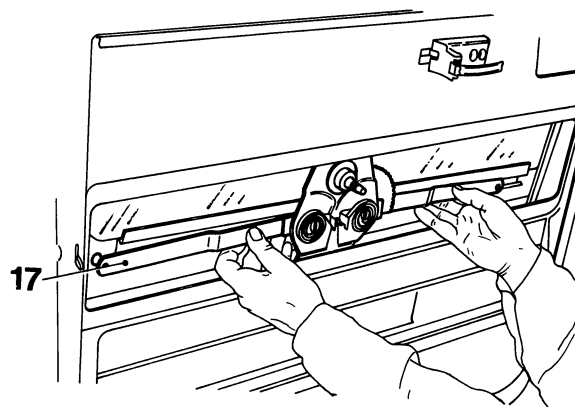


Fig. 4

4. Schuif het raammechanisme 17 uit de rails van de glasroede 8, waarna het gehele raammechanisme uit het portier genomen kan worden.

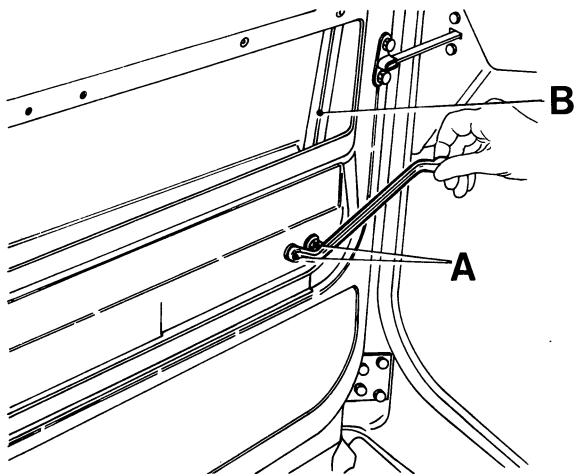


Fig. 5

5. Wanneer de twee bouten (A) uit de raamgeleider (B) gedraaid zijn, kan deze van de ruit weggedrukt worden.

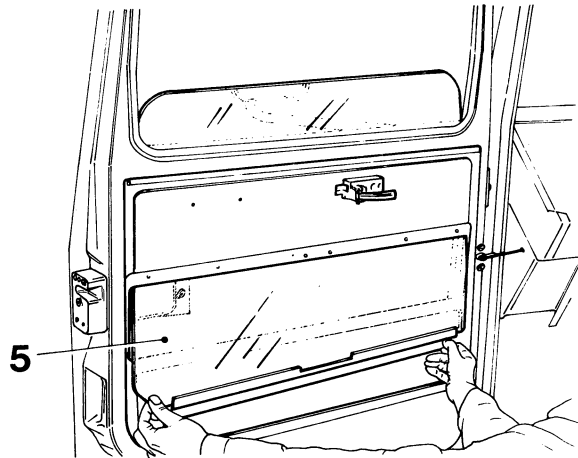


Fig. 6

6. Drukt men nu de raamgeleider weg, dan is het mogelijk ruit 5 uit het portier te schuiven.

#### B. Monteren portierruitmechanisme en portierruit.

De montage handelingen zijn gelijk aan de demontage handelingen echter in omgekeerde volgorde. Wel moet op onderstaande punten gelet worden.

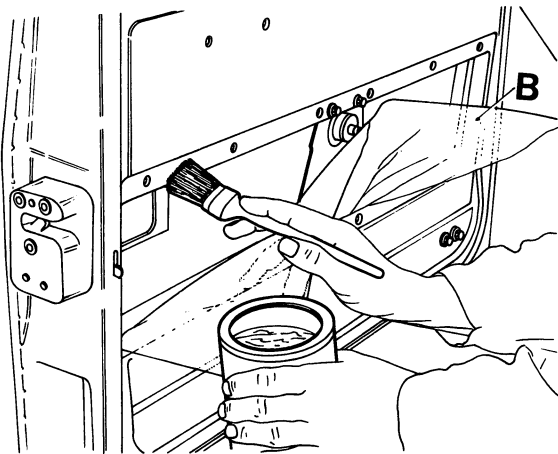


Fig. 7

1. Aan de bovenzijde van het portier en het plastic B moet lijm gesmeerd worden, waarna het plastic aangebracht kan worden. De onderzijde van het plastic B moet in de deuropening gebracht worden. (zie ook Fig. 1 hoofdstuk 1-15-0)

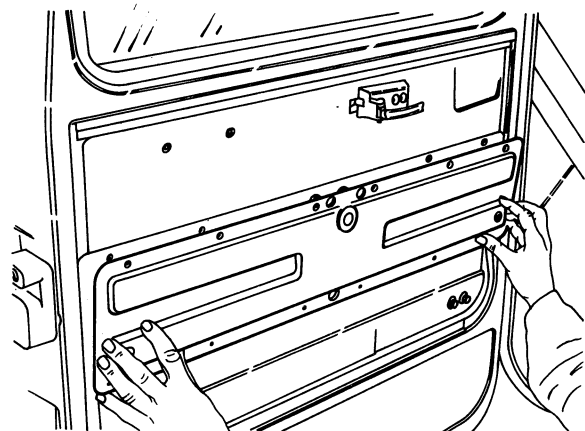


Fig. 8

2. Breng de afdekplaat aan, waarbij er op gelet moet worden dat het plastic niet verschuift.