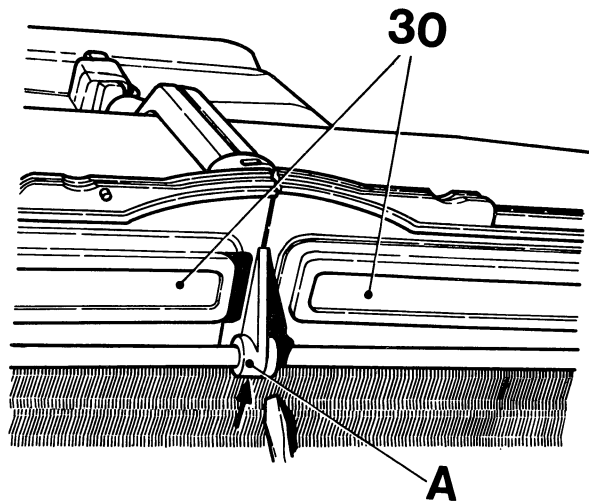
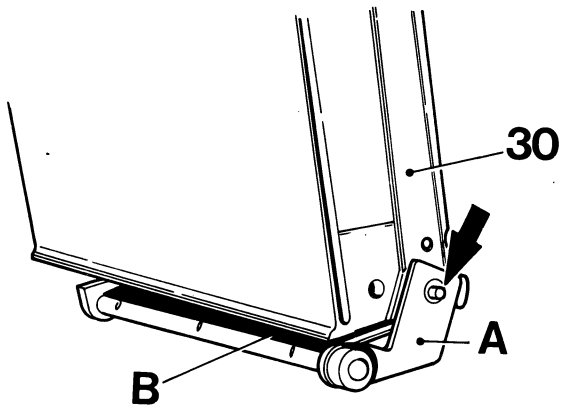
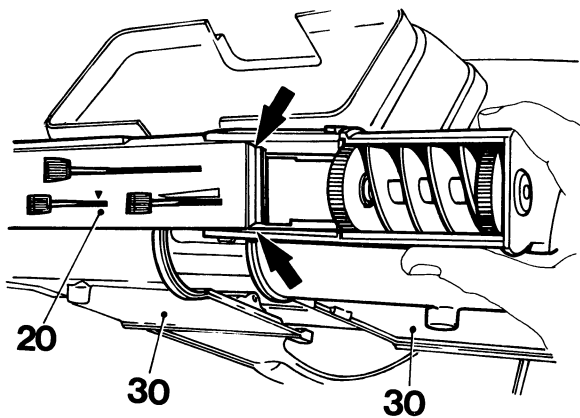


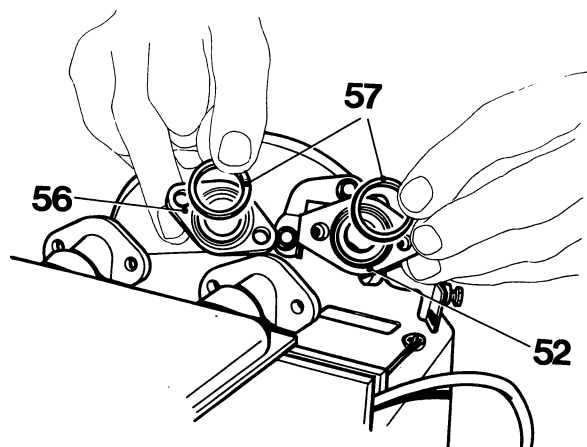
Het in elkaar zetten van de centrale eenheid is gelijk aan de demontage, echter in omgekeerde volgorde. Daarbij moet men attent zijn op de onderstaande punten:



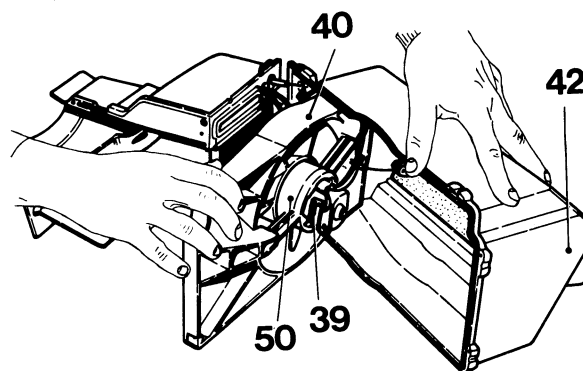
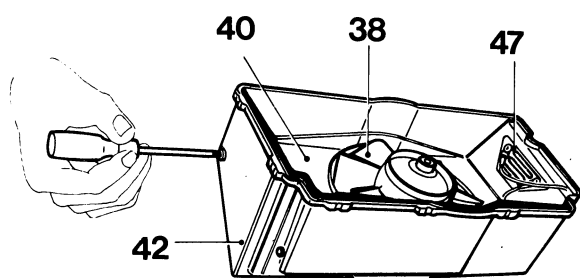
1. Plaats het lagerblokje A goed tussen de delen 30.



2. Bij het in elkaar schuiven van de delen 30 moet het bedieningspaneel 20 goed in de insparing geschoven worden.



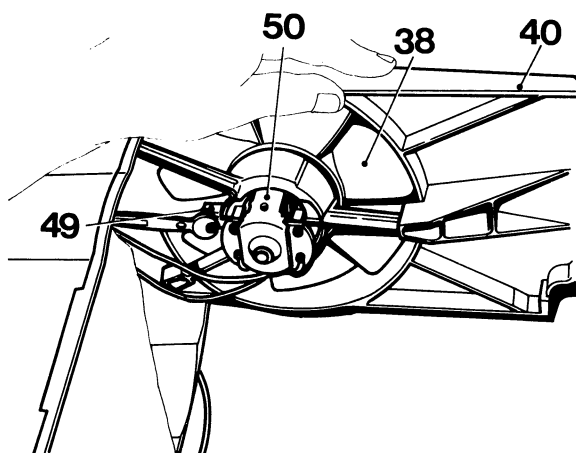
3. Tussen de kraan 52 en de pijp 56 moeten nieuwe rubber ringen 57 geplaatst worden.



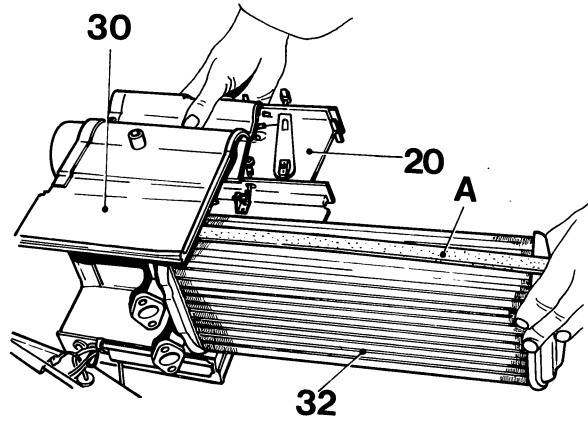
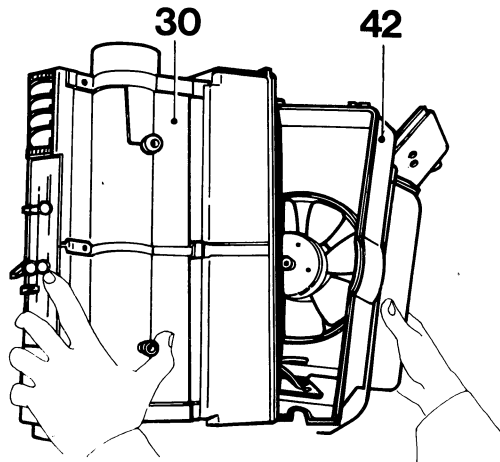
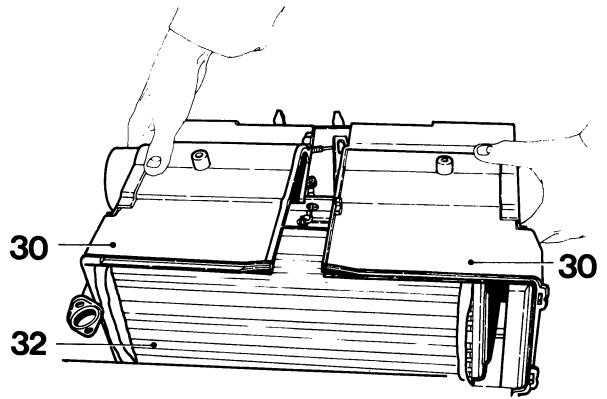
**5b. Koolborstels of ventilatormotor vervangen**

- Draai de vier parkerschroeven eruit.

- Neem de motorsteun 40 uit het huis 42, waarna de koolborstels 39 vervangen kunnen worden.



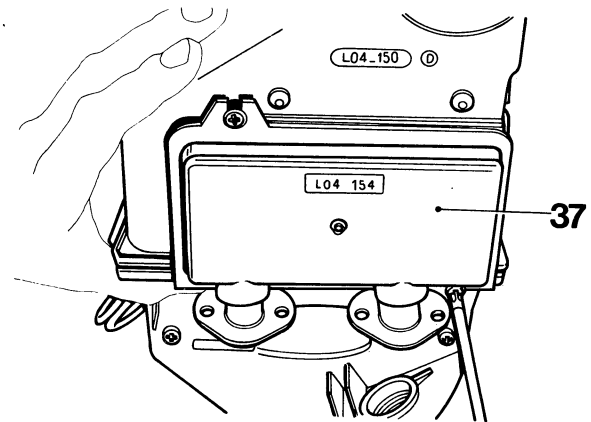
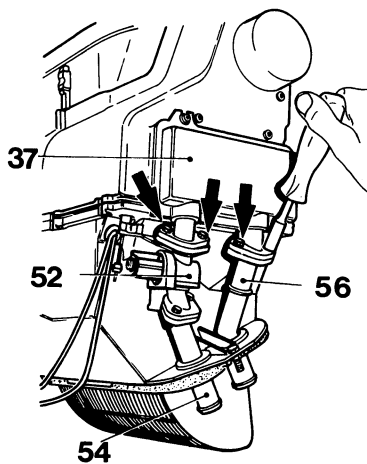
- Wanneer klembeugel 49 verwijderd is, kan de elektromotor 50 met ventilator 38 vervangen worden.



5. Splits de delen 30 en 42 van elkaar; dit is de uitgangspositie voor één van de verder omschreven reparaties.
- a. Radiateur of bedieningskabels demonteren c.q. vervangen
  - b. Koolborstels of ventilatormotor vervangen.

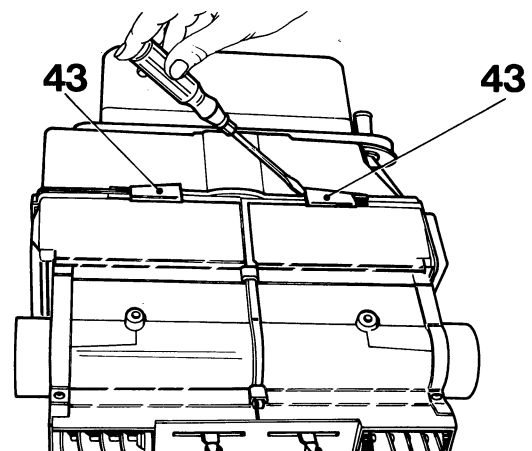
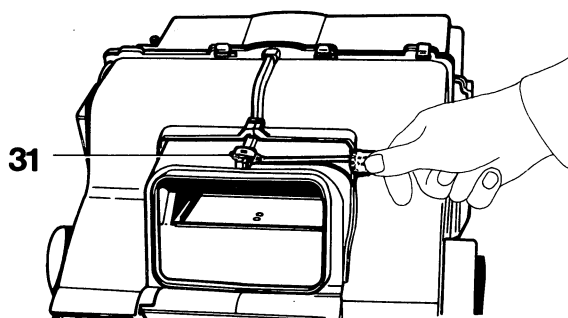
- 5a. Radiateur vervangen.  
Schuif beide delen 30 van elkaar, waarna de radiator 32 eruit geschoven kan worden. Indien nodig, kan het bedieningspaneel uit het huis 30 genomen worden.

## UIT ELKAAR NEMEN EN IN ELKAAR ZETTEN VAN KACHEL



1. Draai de boutjes uit pijp 56 en kraan 52.

2. Verwijder de deksel 37



3. Neem de klemveren 31 met behulp van een schroevendraaier weg.

4. Schuif de klemmen 43 eraf.