

FILTERS

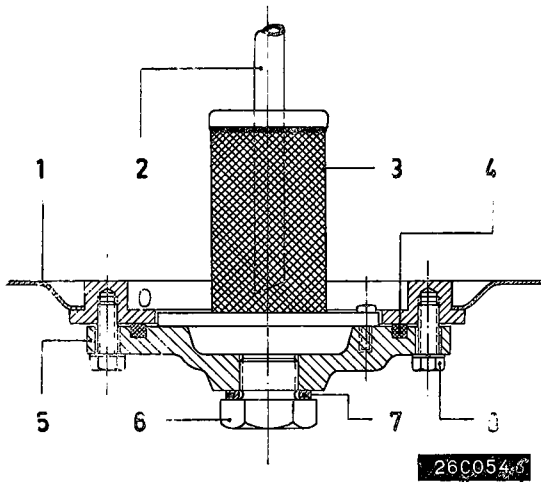


Fig. 1. De tankzeef.

- |                            |                |
|----------------------------|----------------|
| 1. Bodem van brandstoftank | 5. Flens       |
| 2. Aanzuigpijp             | 6. Aftapplug   |
| 3. Zeef                    | 7. Pakkingring |
| 4. Rubber afdichtring      | 8. Tapbout     |

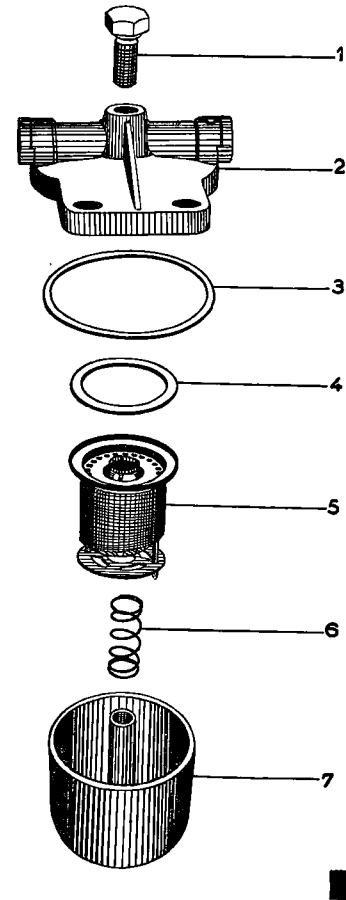


Fig. 2. Het brandstofgrosfilter in onderdelen.

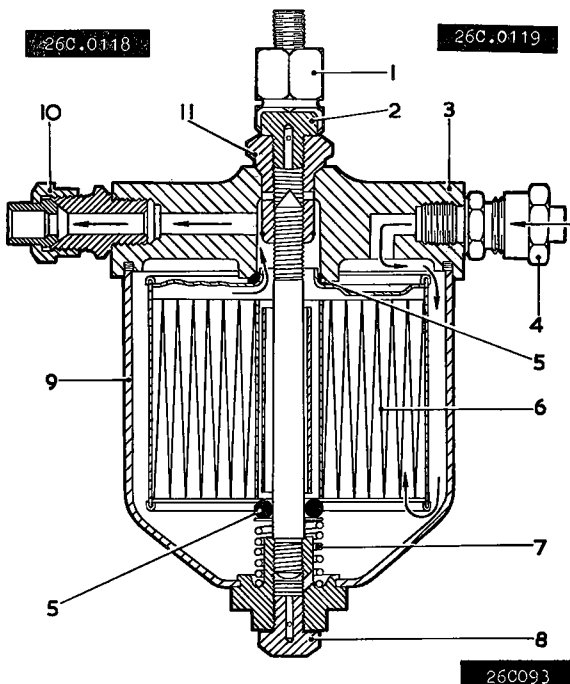
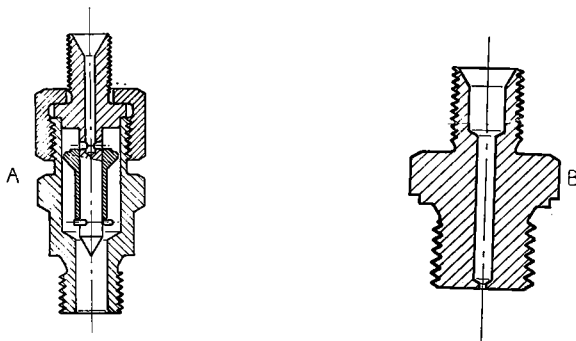


Fig. 3. Het brandstof-fijnfilter.

- |   |                      |
|---|----------------------|
| 1. Houder van automatische ontluchtingsinrichting |                      |
| 2. Ontluchtingsinrichting                         | A. Oude uitvoering   |
| 3. Toevoerszijde                                  | B. Nieuwe uitvoering |
| 4. Wartel toevoerleiding                          |                      |
| 5. Pakkingring                                    |                      |
| 6. Filterelement                                  |                      |
| 7. Drukveer                                       |                      |
| 8. Aftapplug                                      |                      |
| 9. Filterhuis                                     |                      |
| 10. Wartel afvoerszijde                           |                      |
| 11. Bevestigingsmoer                              |                      |