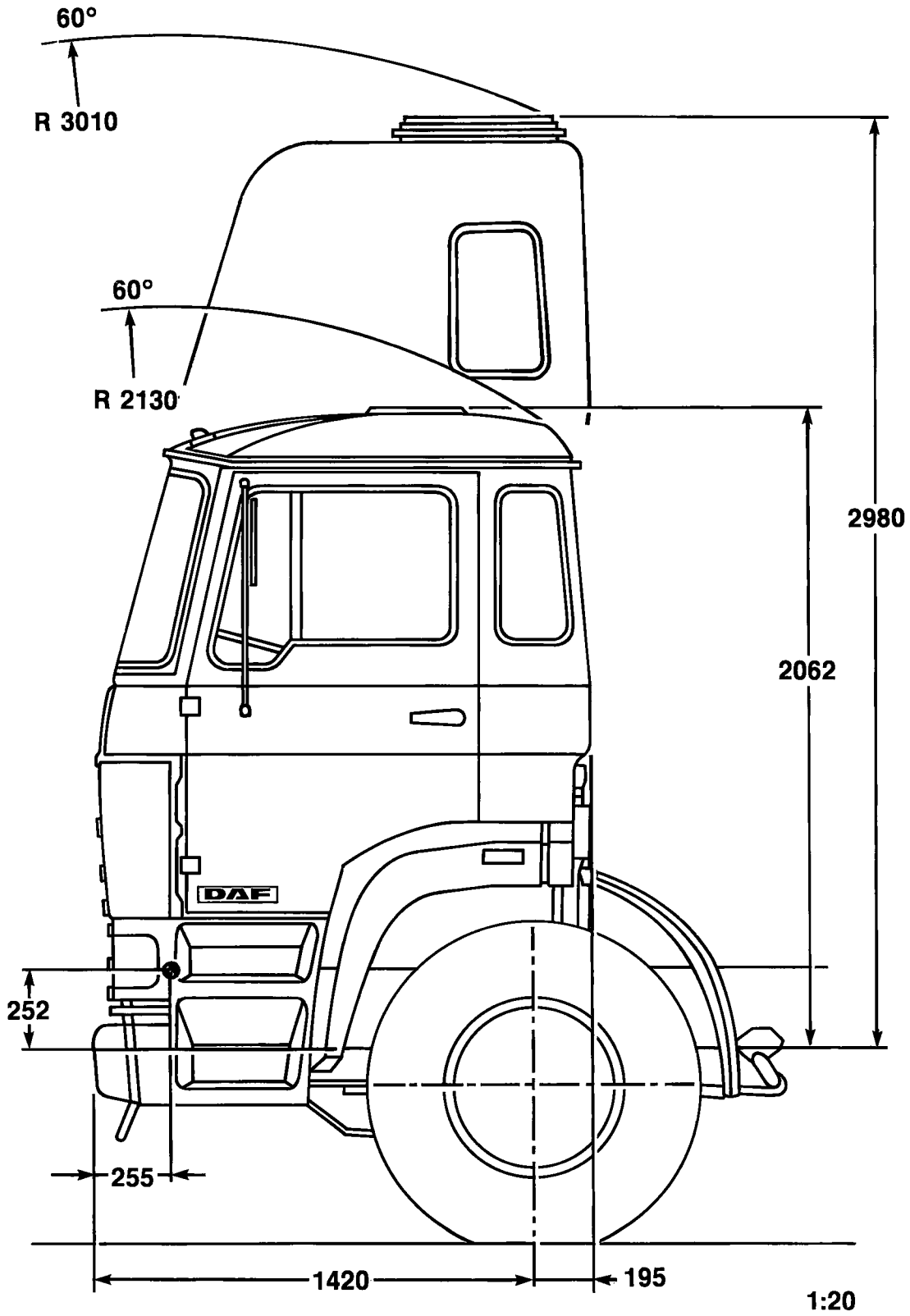
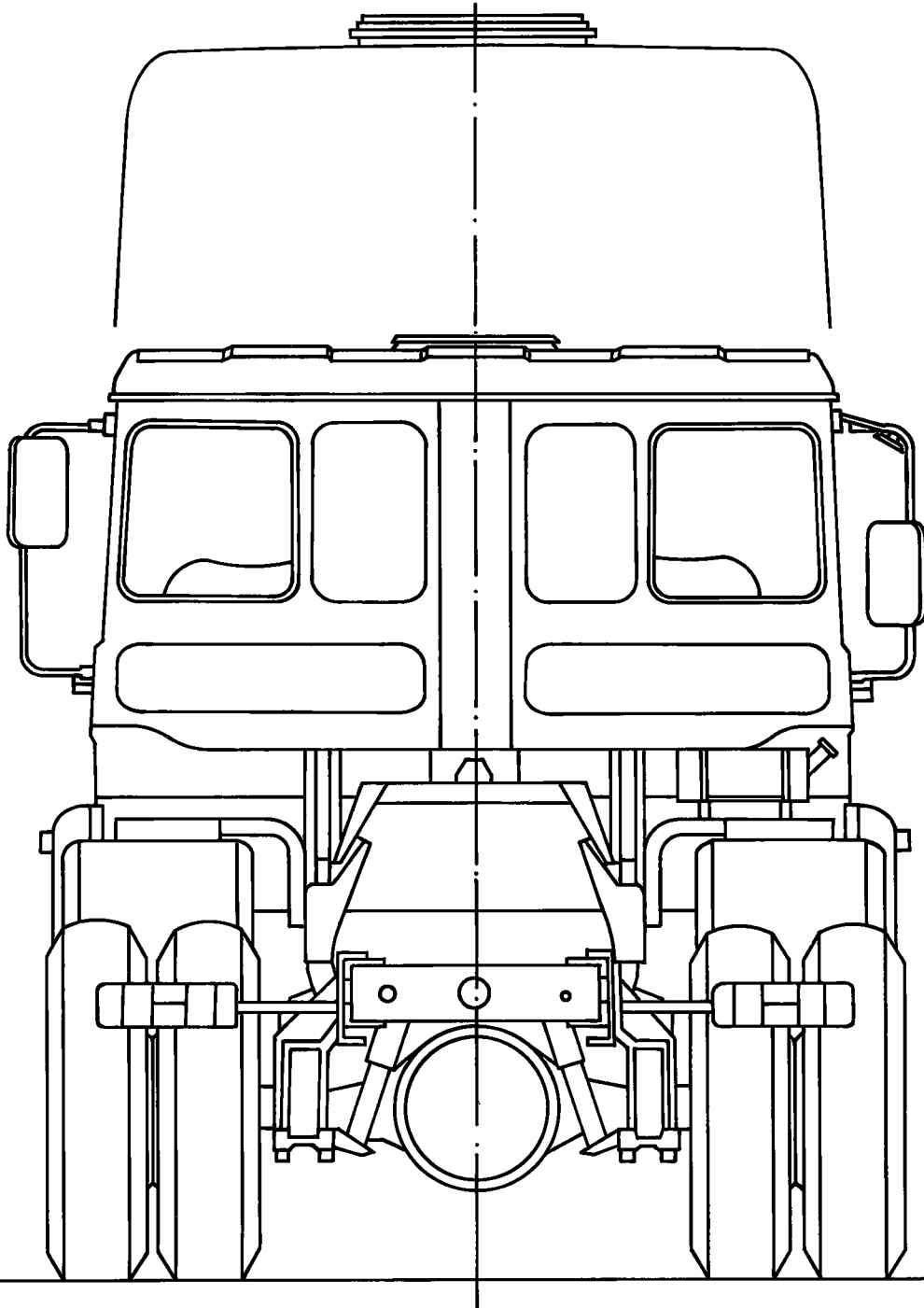
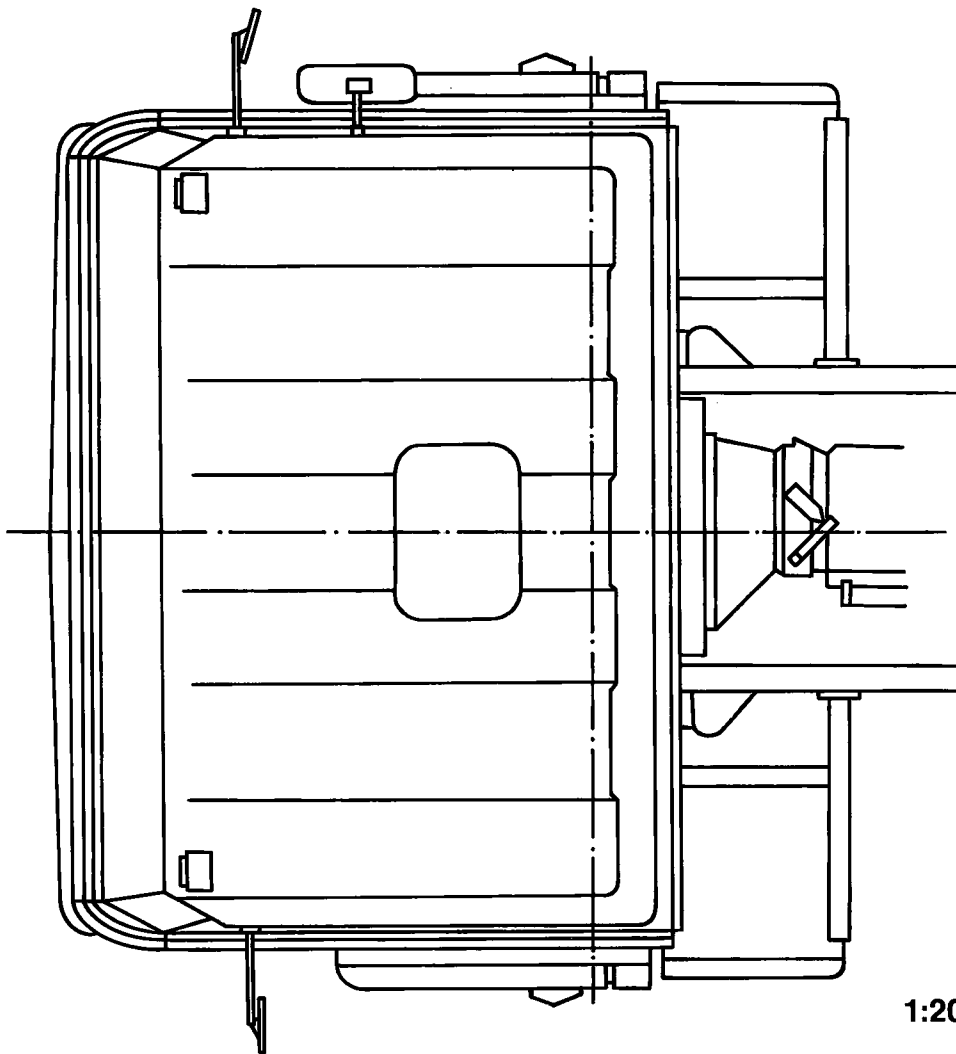


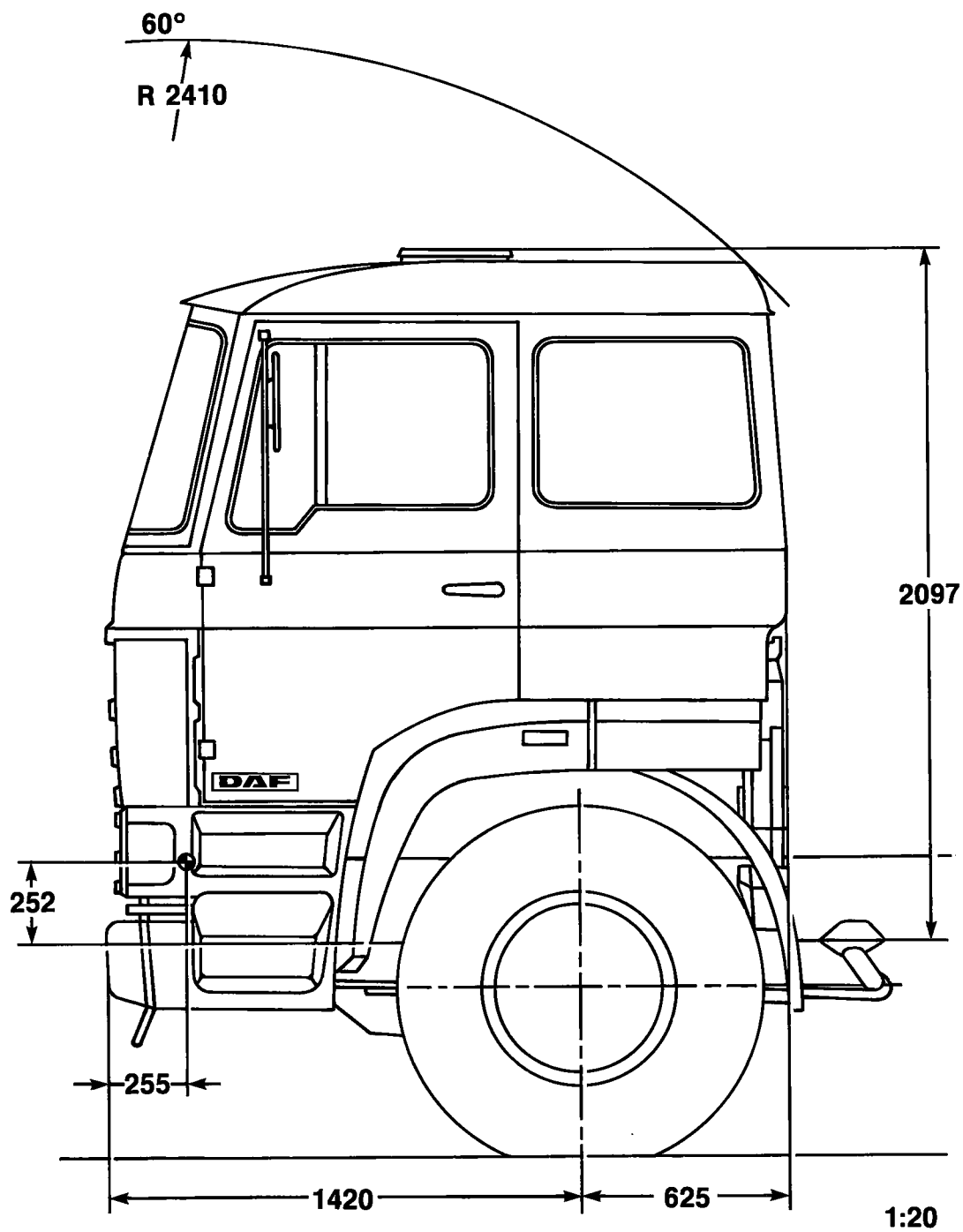
1:20

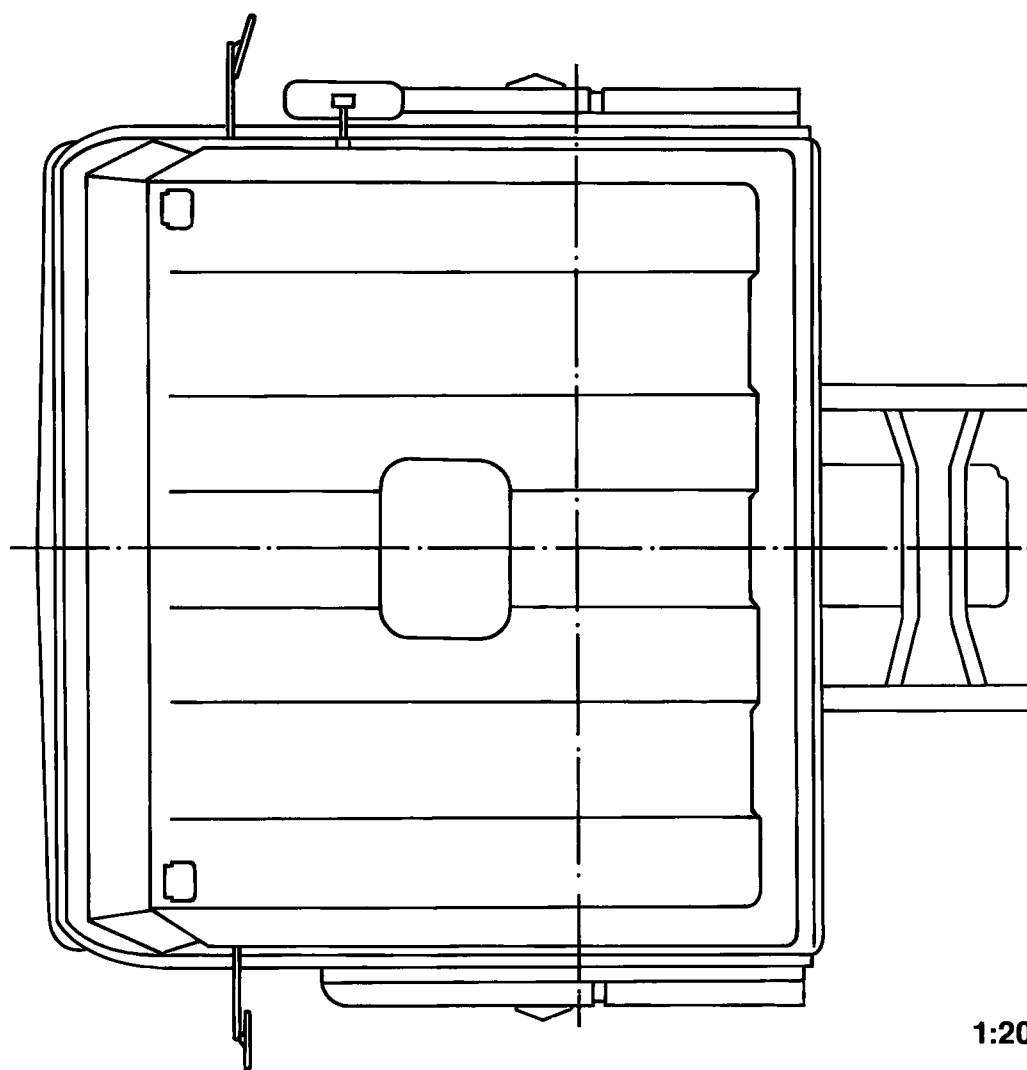




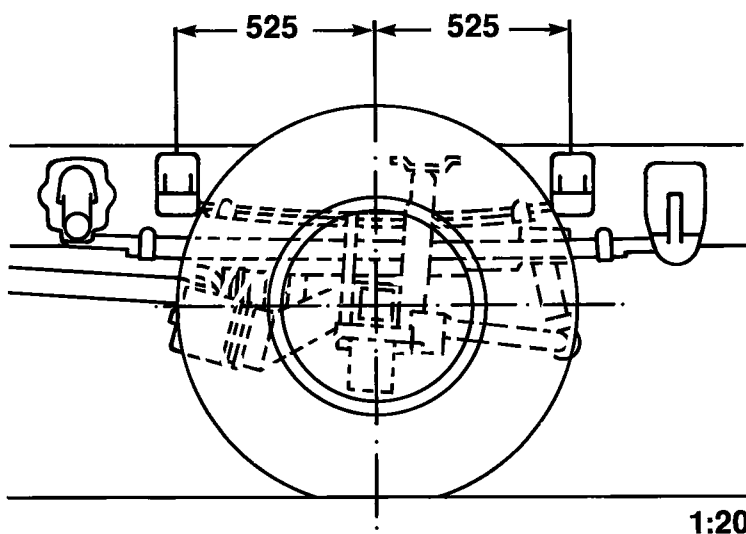
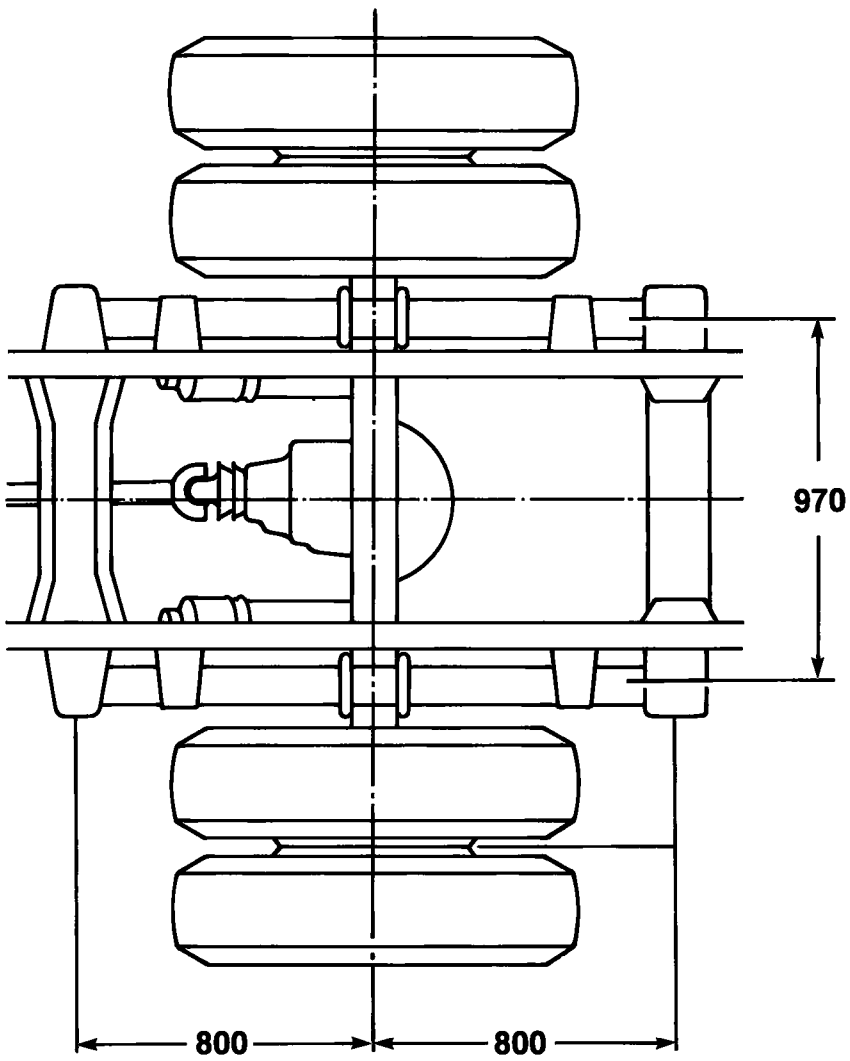
1:20

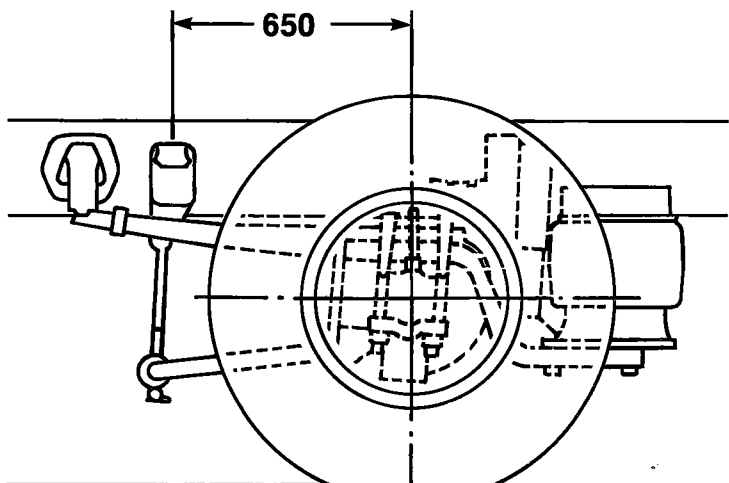
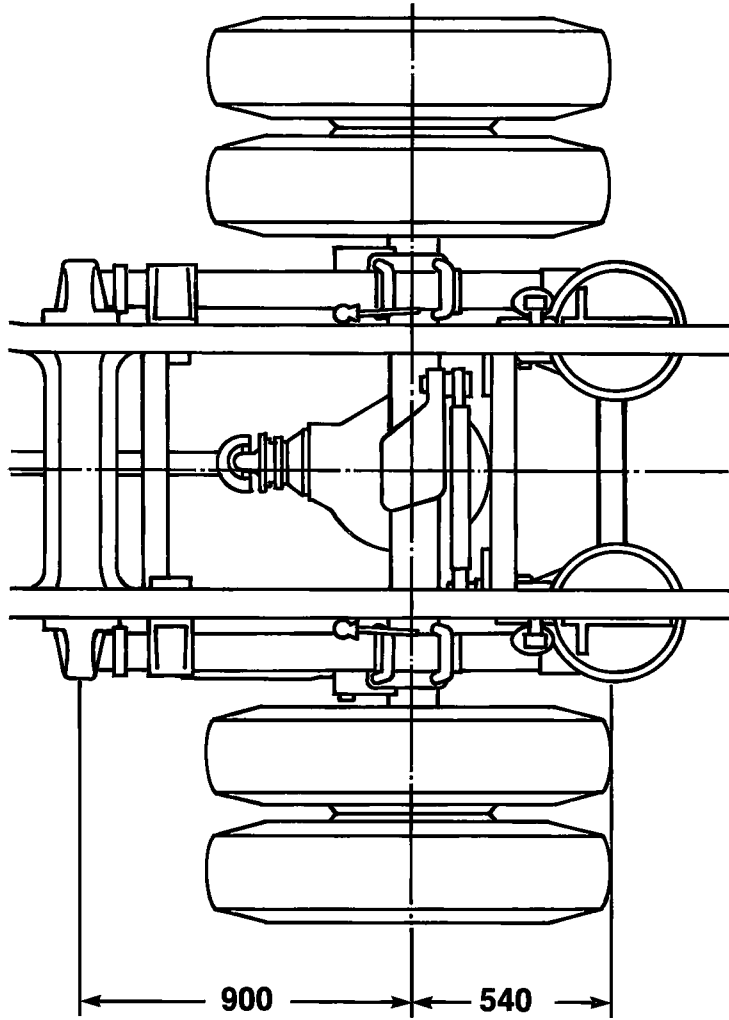






1:20

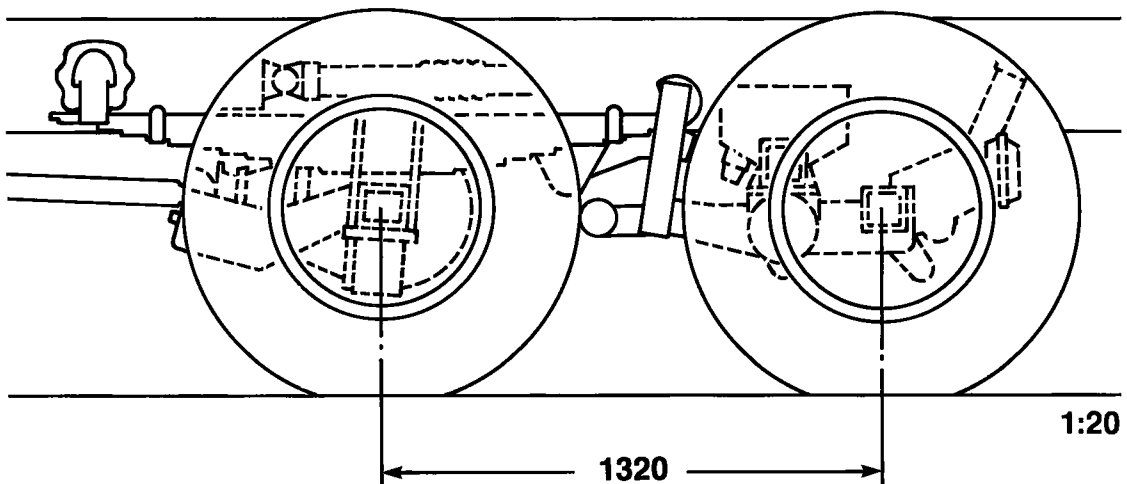
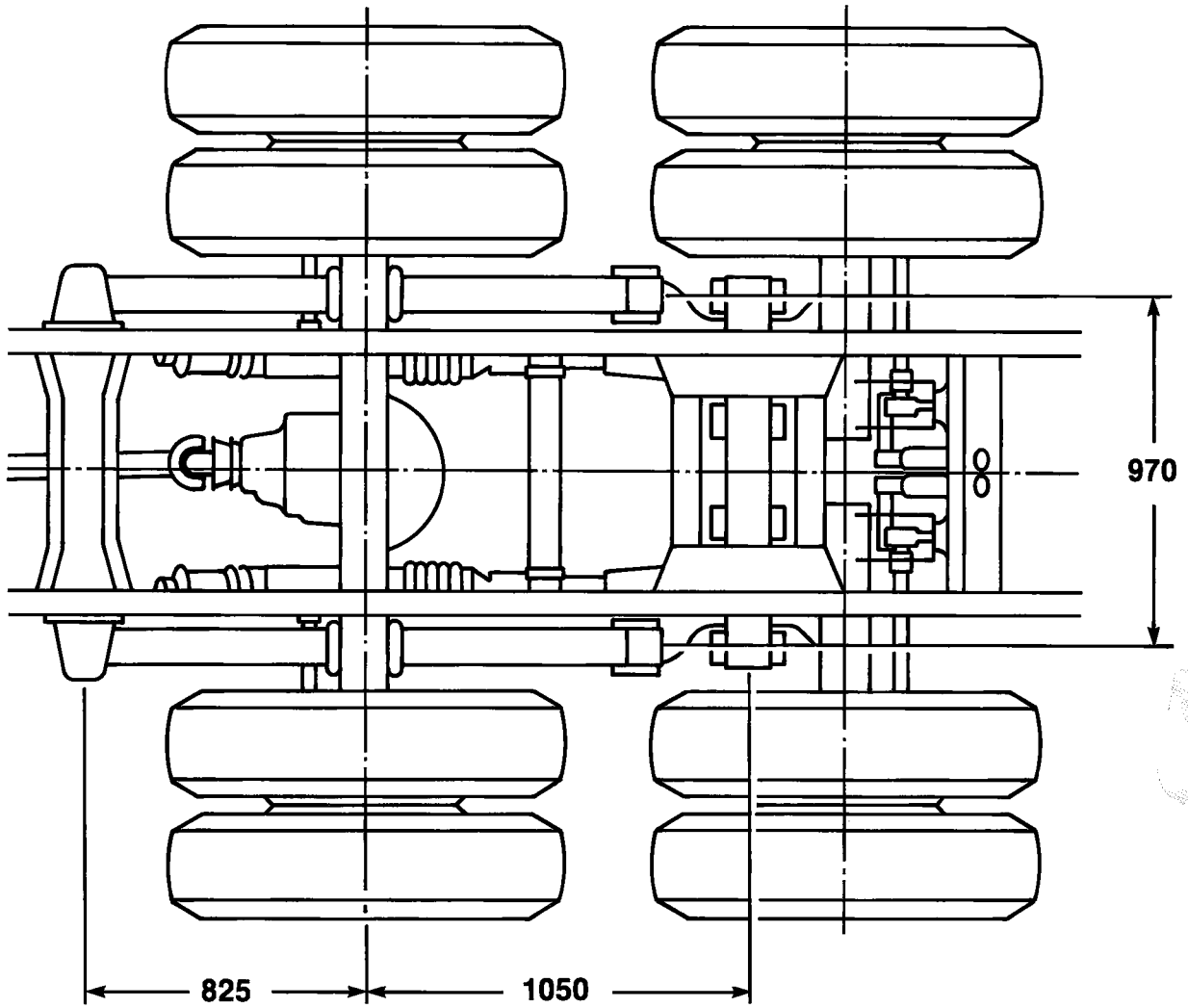




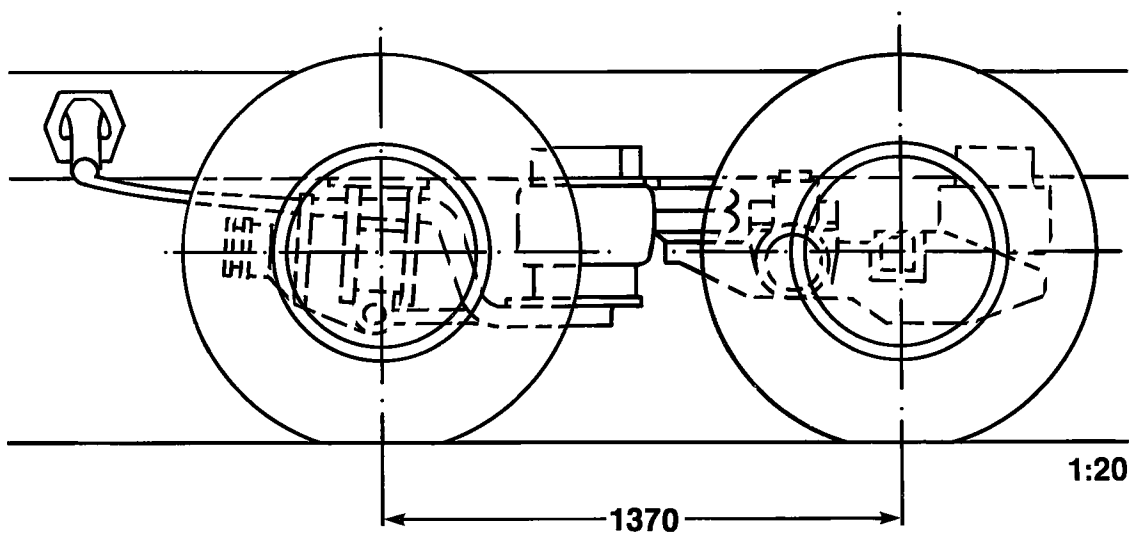
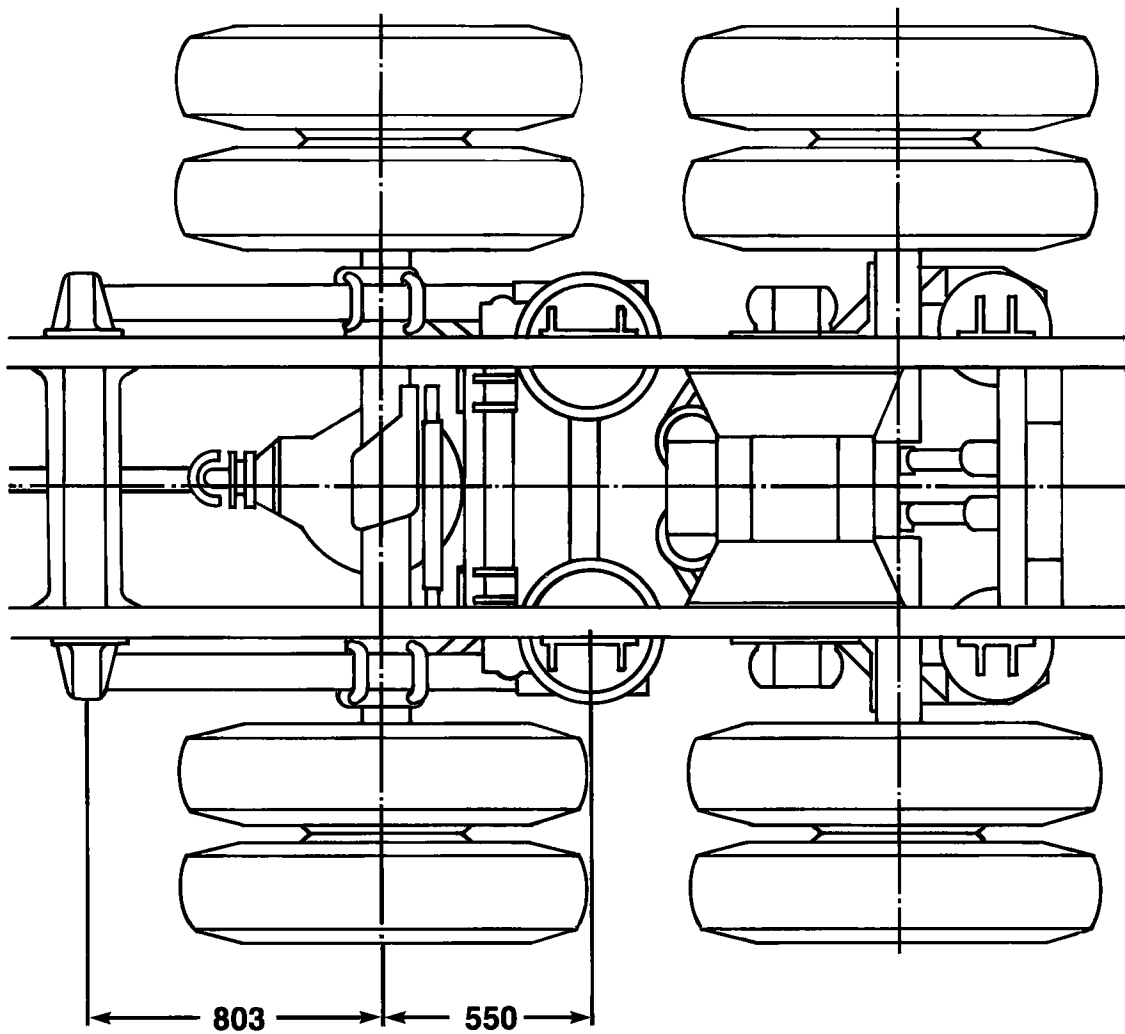
1:20



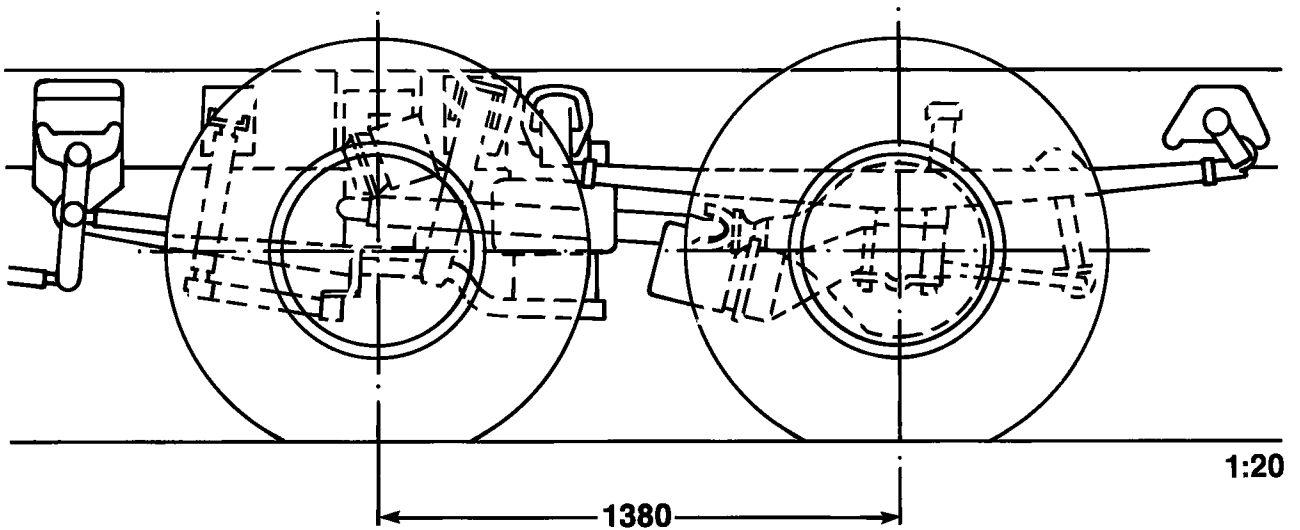
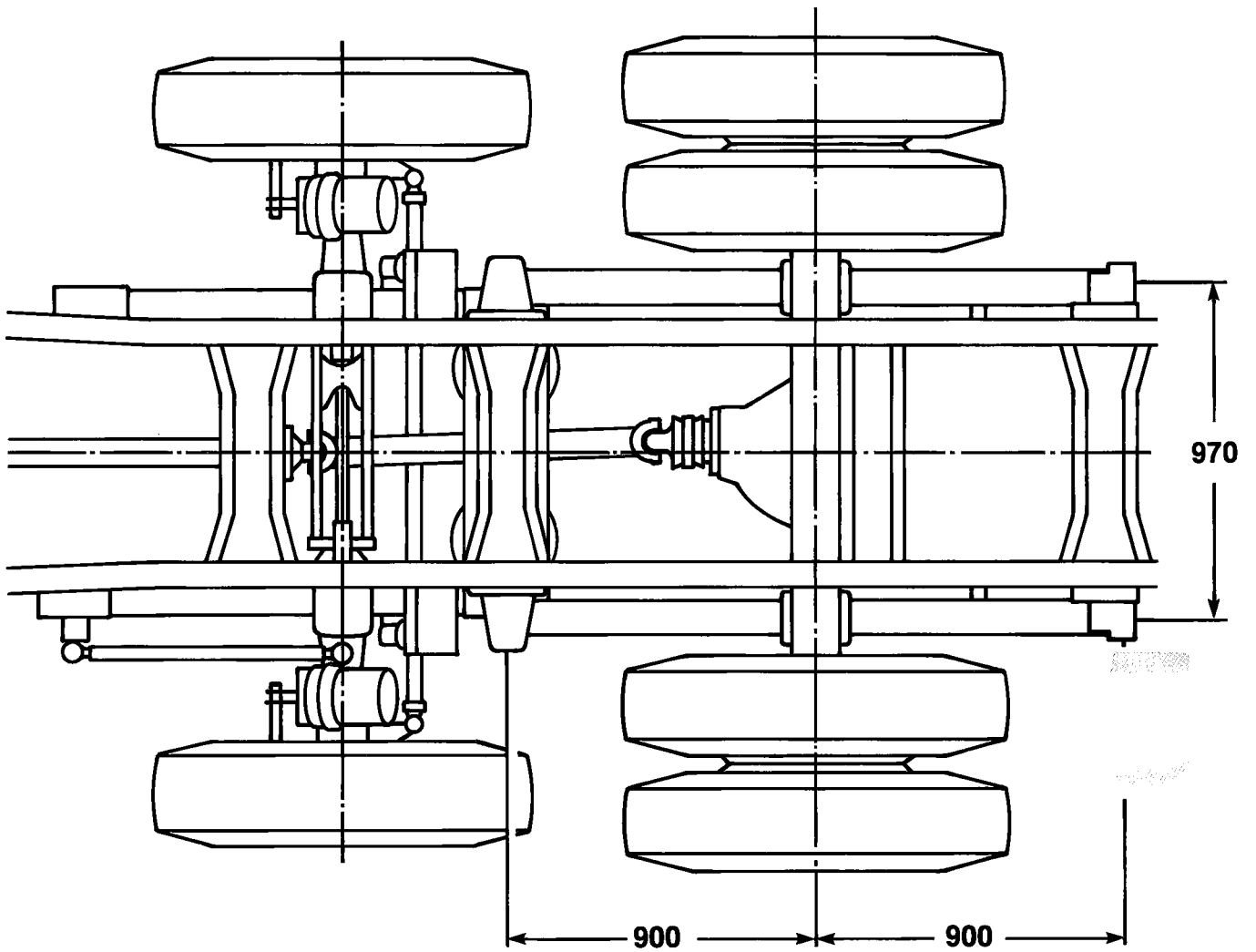
FAS 2100-2300



FAS 2100-2500

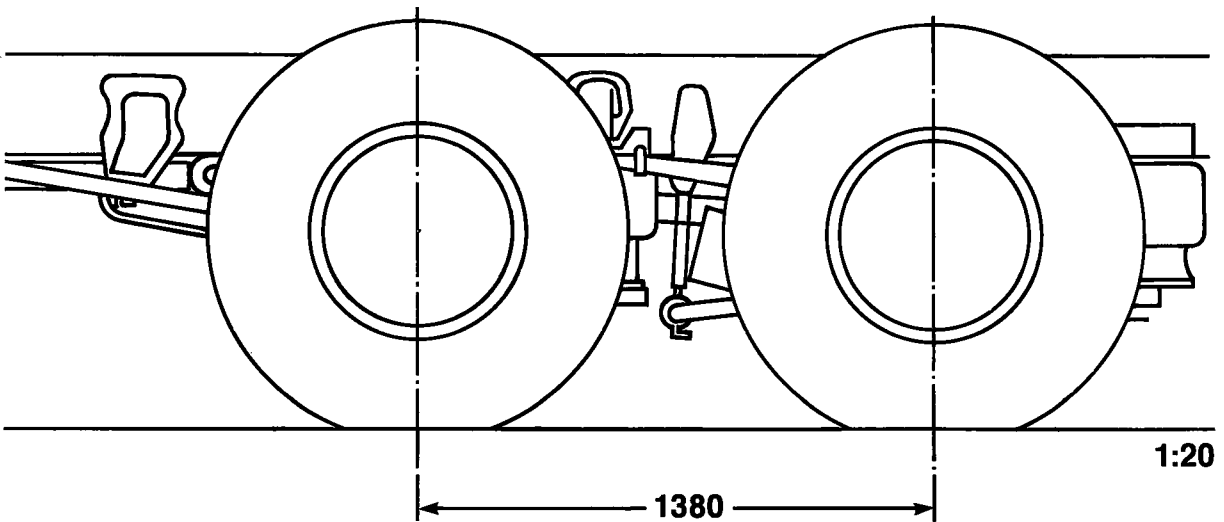
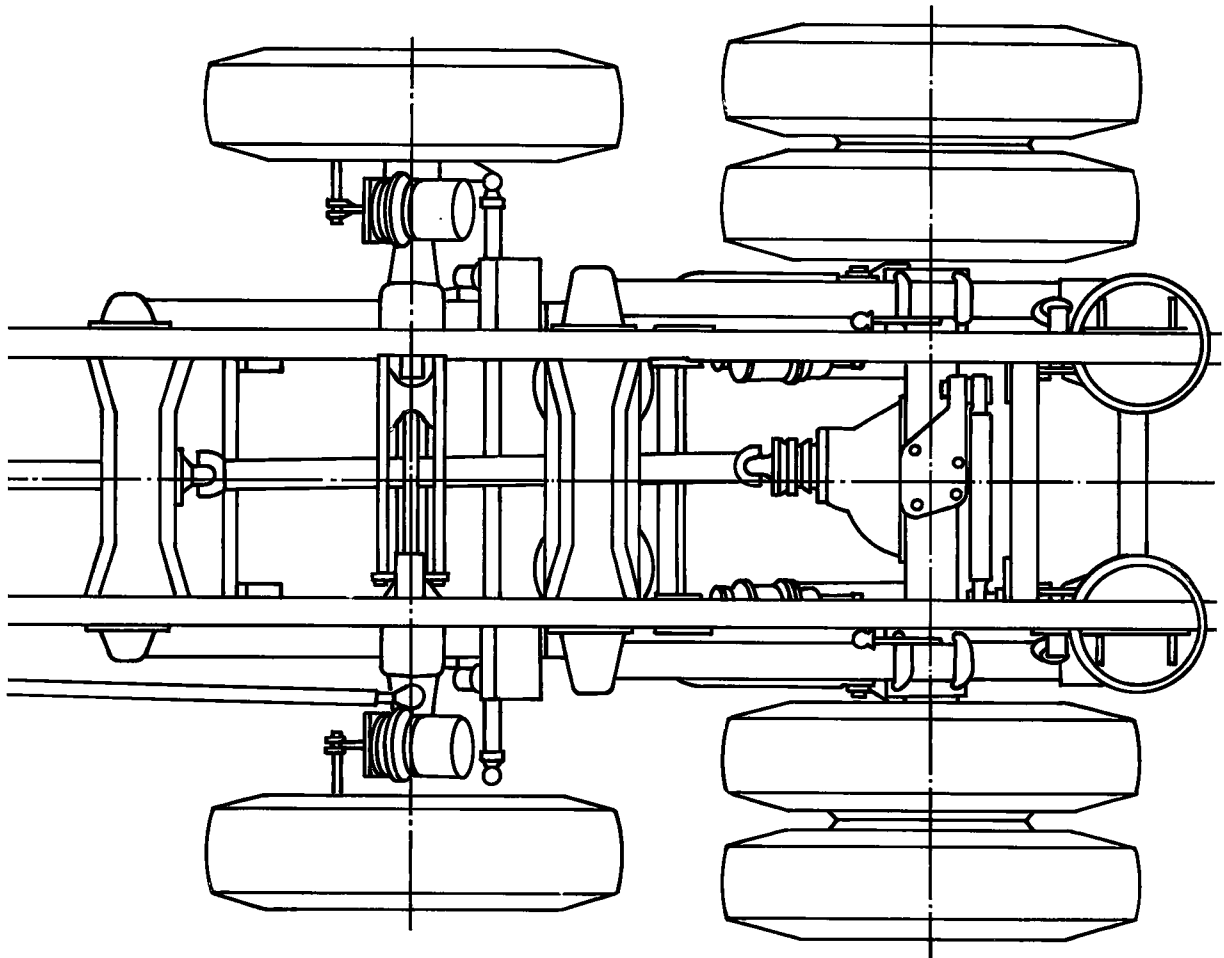


FAG 2300-2500

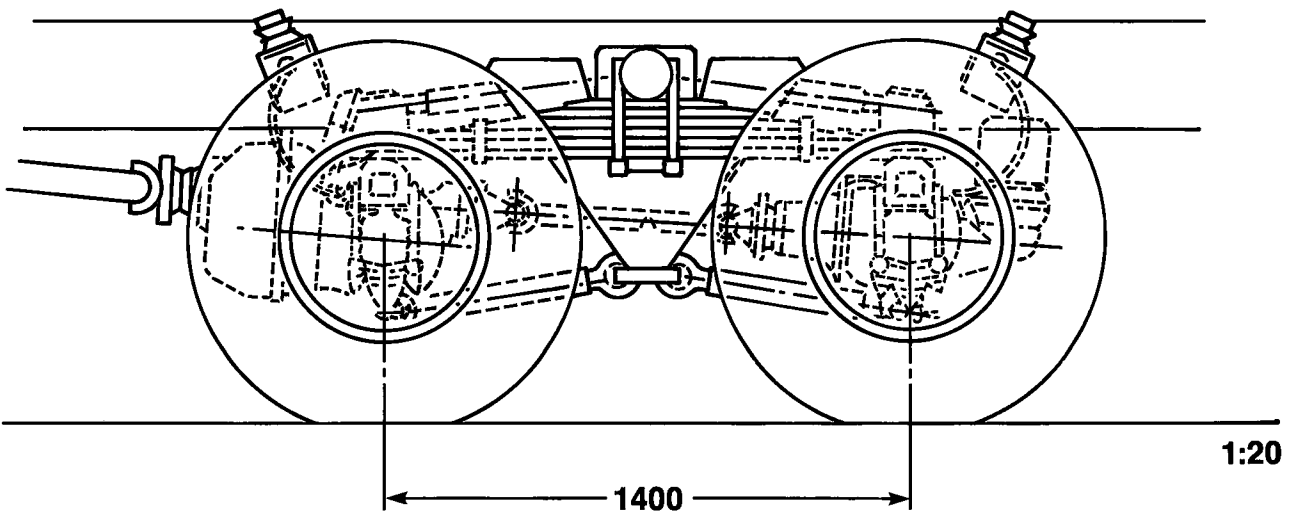
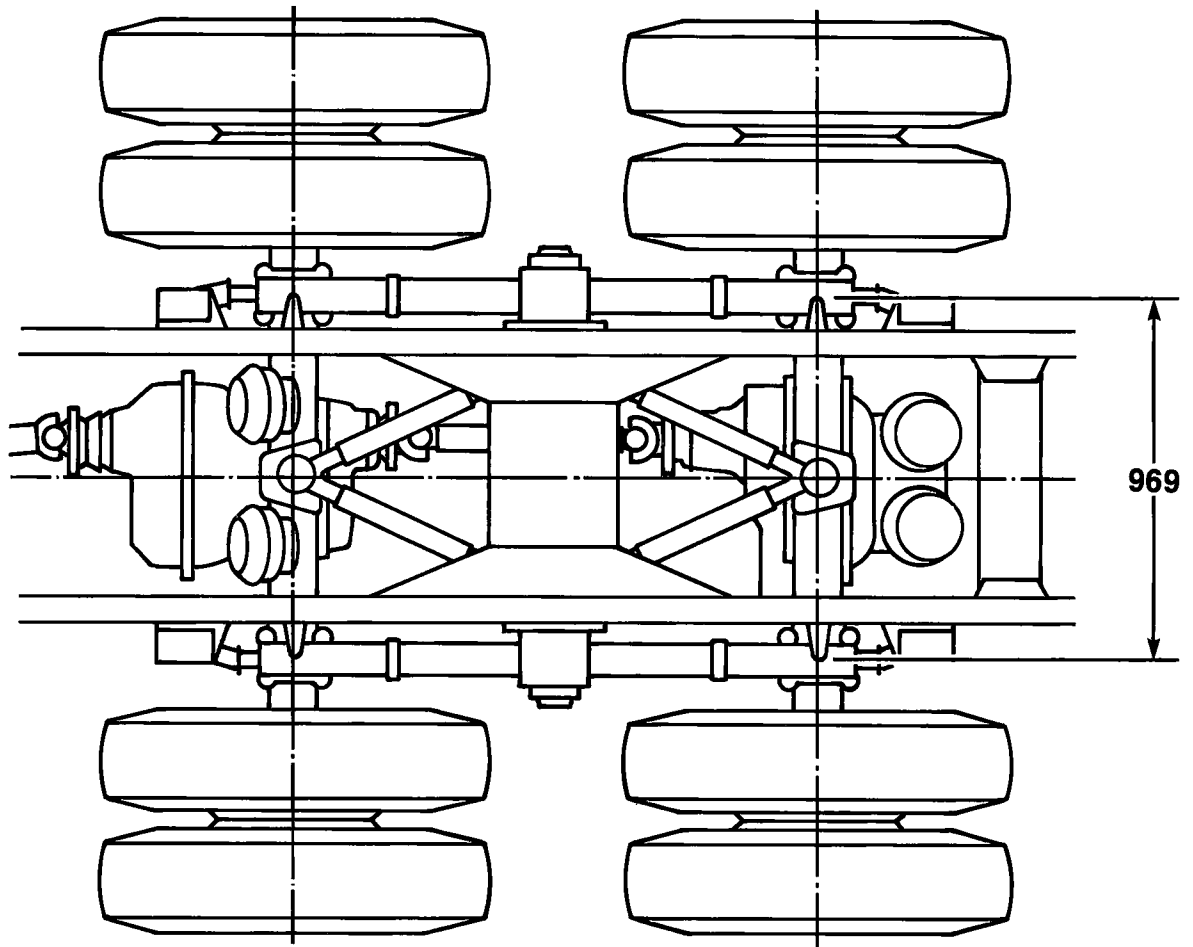


1:20

FAG 2300-2500



FAD 2500



FAT 2300-2500

