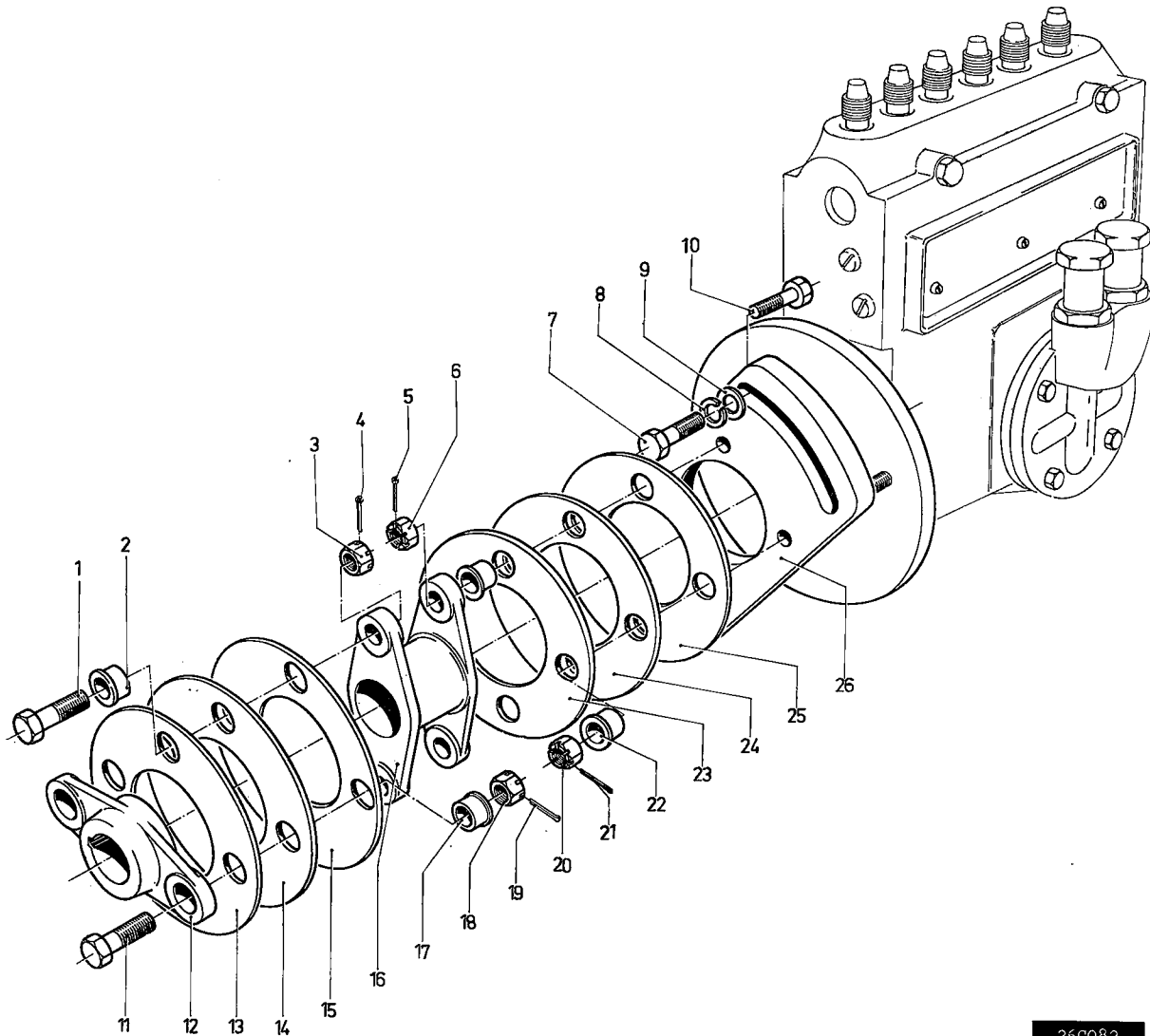


DE POMPKOPPELING



26C082

Fig. 81. Brandstofpompkoppeling.

- | | |
|-----------------|-----------------------|
| 1. Bout | 14. Plaat |
| 2. Bus | 15. Plaat |
| 3. Kroonmoer | 16. Verbindingsstuk |
| 4. Splitpen | 17. Bus |
| 5. Splitpen | 18. Kroonmoer |
| 6. Kroonmoer | 19. Splitpen |
| 7. Bout | 20. Kroonmoer |
| 8. Veerring | 21. Splitpen |
| 9. Onderlegring | 22. Bus |
| 10. Bout | 23. Plaat |
| 11. Bout | 24. Plaat |
| 12. Flens | 25. Plaat |
| 13. Plaat | 26. Bevestigingsflens |