

DE VACUUM REGULATEUR

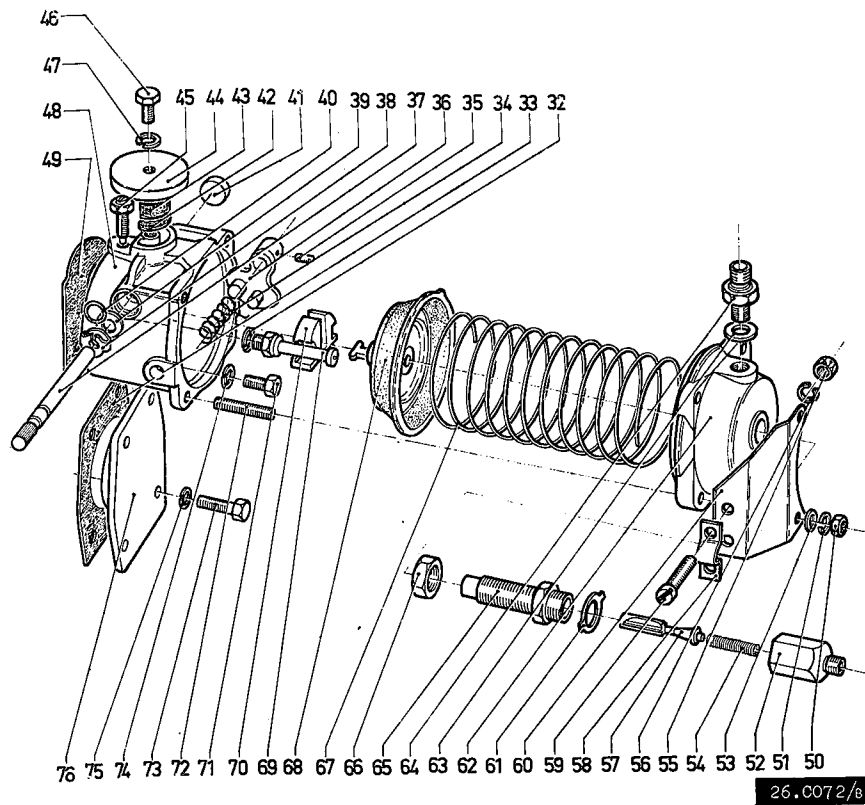


Fig. 70. De vacuüm reguleur met koudstarter in onderdelen.
Voor de benaming zie blz. 28.

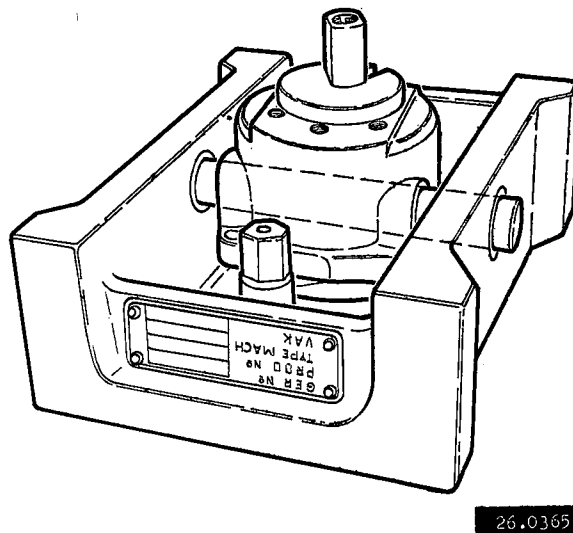
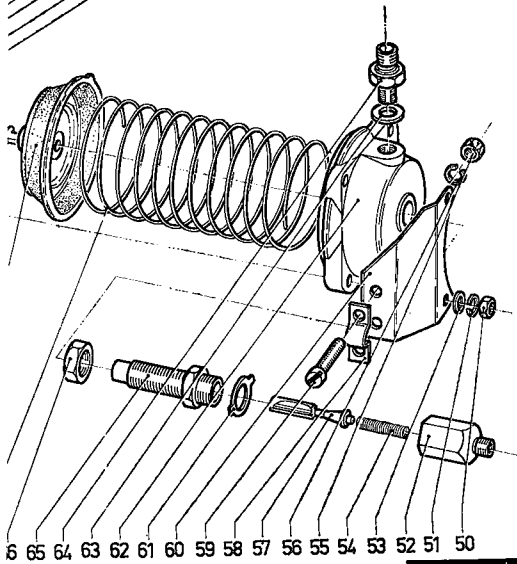
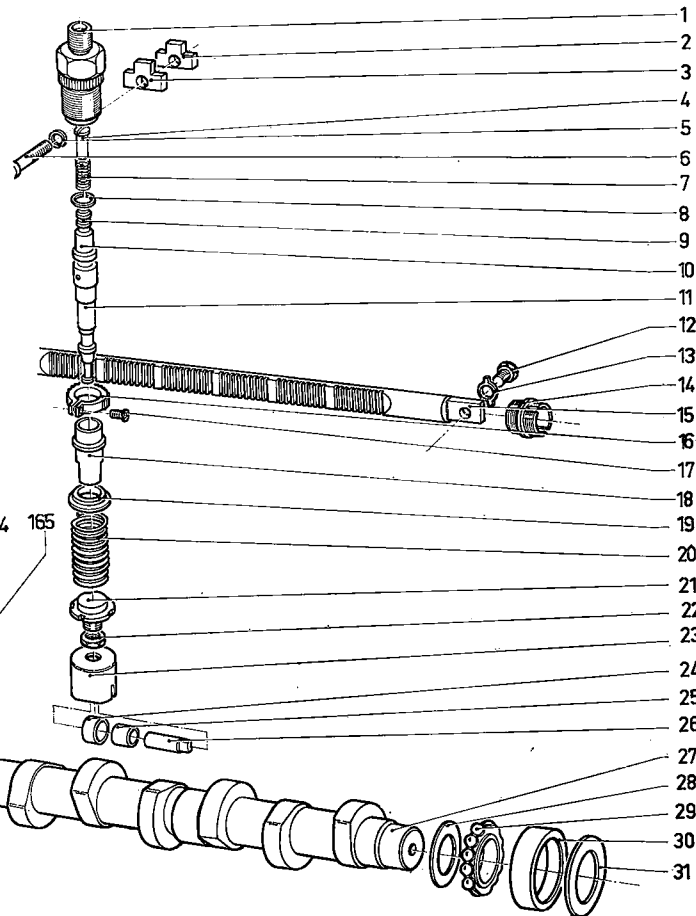
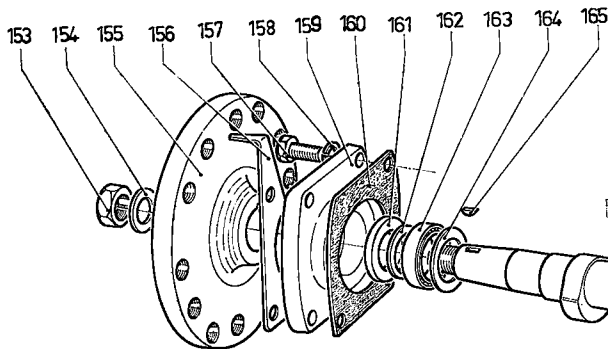


Fig. 71. Het speciaal gereedschap om de busjes voor de bedieningsas in lijn te boren.
(DAF-gereedschap 4-99-535200).

9 38 37 36 35 34 33 32



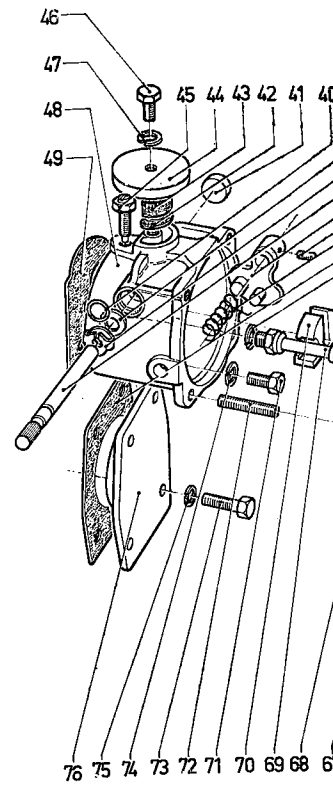
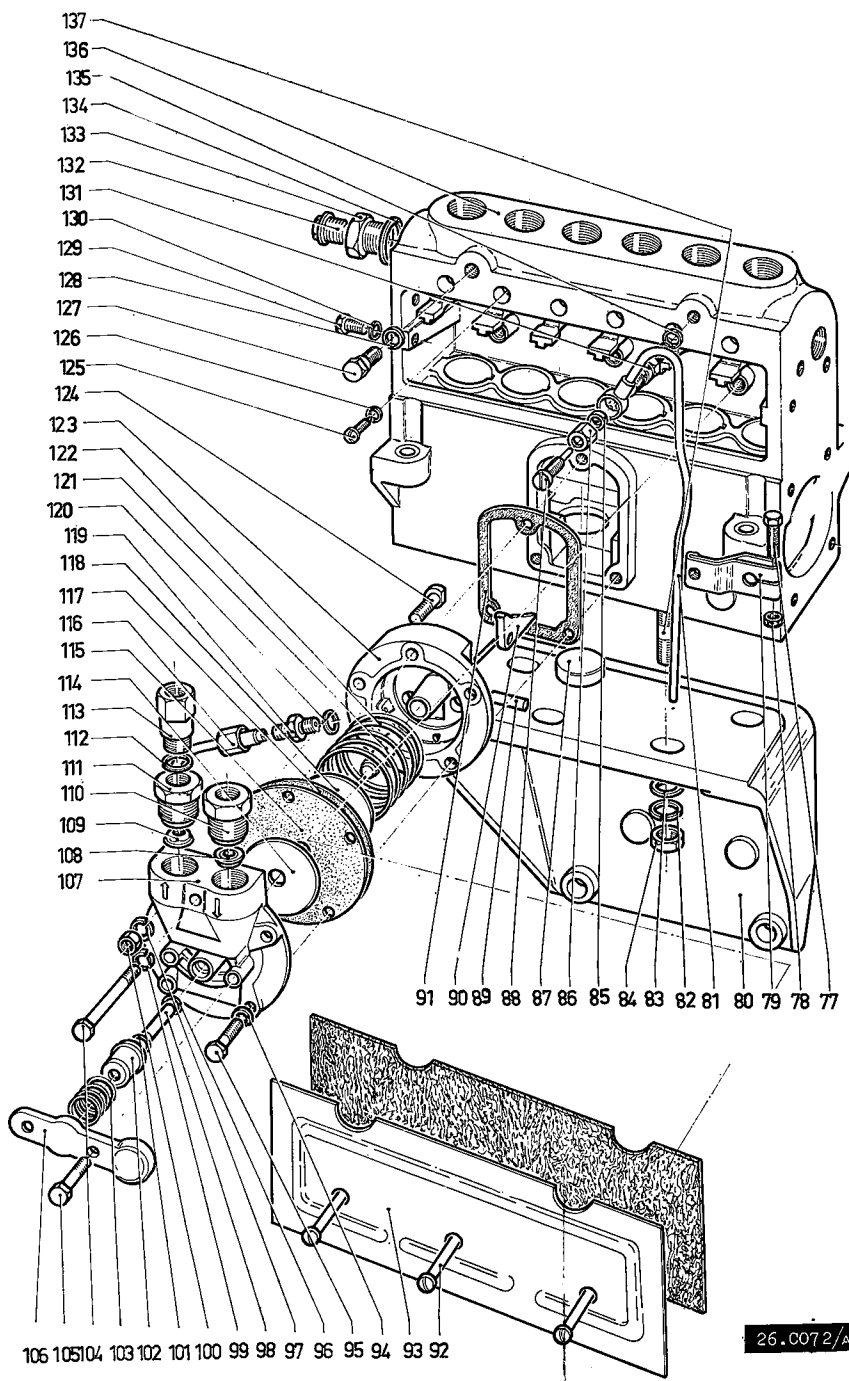
26.0072/a



26.0072,c

- | | |
|------------------------|-----------------------|
| 93. Inspectiedeksel | 119. Verloopnippel |
| 94. Veerring | 120. Pakkingring |
| 95. Bout | 121. As |
| 96. Ring | 122. Veer |
| 97. Veerring | 123. Pomphuis |
| 98. Drukstift | 124. Bout |
| 99. Veerring | 125. Bout |
| 100. Moer | 126. Veerring |
| 101. Ring | 127. Bout |
| 102. Veerschotel | 128. Veerring |
| 103. Veer | 129. Bout |
| 104. Bout | 130. Veerring |
| 105. Bout | 131. Ontluchtungsklep |
| 106. Hefboom, handpomp | 132. Geleidebus |

- | | | | |
|-------------------|-------------------------|-----------------------------------|--------------------|
| 67. Membraanveer | 80. Stoel | 107. Deksel toevoerpomp | 133. Verloopnippel |
| 68. Membraan | 81. Ontluchtungsleiding | 108. Zuigklep | 134. Pakkingring |
| 69. Geleidepen | 82. Veerring | 109. Persklep | 135. Afdichtring |
| 70. Geleideblokje | 83. Sluiring | 110. Klephouder | 136. Pomphuis |
| 71. Bout | 84. Moer | 111. Klephouder | 137. Tapeind |
| 72. Tapeind | 85. Centreerbusje | 112. Ring | |
| 73. Bout | 86. Opsluitmoer | 113. Nippel | |
| 74. Veerring | 87. Bodemplug | 114. Klemplaat | |
| 75. Veerring | 88. Ontluchtingsboutje | 115. Membraan | |
| 76. Lagerdeksel | 89. Asje | 116. Wartel overstrom-
leiding | |
| 77. Bout | 90. Hefboom | 117. Membraan | |
| 78. Moer | 91. Pakking | 118. Klemplaat | |
| 79. Stophefboom | 92. Schroef | | |



- 1. Persklephouder
- 2. Borgplaat
- 3. Borgplaat
- 4. Geleiden
- 5. Veerring
- 6. Bout
- 7. Veer
- 8. Ring voor persklephouder
- 9. Persklep
- 10. Persklepzitting
- 11. Pompelement

- 12. Bout
- 13. Borgplaat
- 14. Regelstangbus
- 15. Regelstang
- 16. Regelkwadrant
- 17. Boutje
- 18. Sleufbus
- 19. Bovenste veerschotel
- 20. Drukveer
- 21. Onderste veerschotel
- 22. Borgmoer
- 23. Stoter

- 24. Stoterrol
- 25. Lagerbus stoterrol
- 26. As stoterrol
- 27. Nokkenas
- 28. Opvulling
- 29. Kogellager
- 30. Buitenring kogellager
- 31. Opvulling
- 32. Borgring
- 33. Pakking
- 34. Veer
- 35. Borgboutje

- 36. Hefboom
- 37. Bedieningsas
- 38. Borgplaat
- 39. Ring
- 40. O-ring
- 41. Afdichtplaatje
- 42. Filtergaas
- 43. Filterelement
- 44. Beschermkap
- 45. Stelbout
- 46. Bout
- 47. Veerring
- 48. Regulateur huis
- 49. Pakking
- 50. Moer
- 51. Veerring
- 52. Verlooppippen compensatieleiding
- 53. Veerring
- 54. Veer
- 55. Moer
- 56. Veerring
- 57. Demperklep
- 58. Beugel
- 59. Bout
- 60. Steun
- 61. Borgplaat
- 62. Deksel vacuümregulator
- 63. Ring
- 64. Aansluitpippen vacuümleiding
- 65. Demperklephuis
- 66. Moer

26.C072/A

Fig. 37. De AA-pomp.