

TECHNISCHE SPECIFICATIE



DAF

BEDRIJFSAUTOCHASSIS SERIE A 2200 DO

Motor 180 pk dieselmotor
 Bandenmaat 10.00 x 20
 Nuttig laadvermogen 8.5 - 9.5 ton
 Treingewicht¹⁾ 28-33 ton

Gewichten

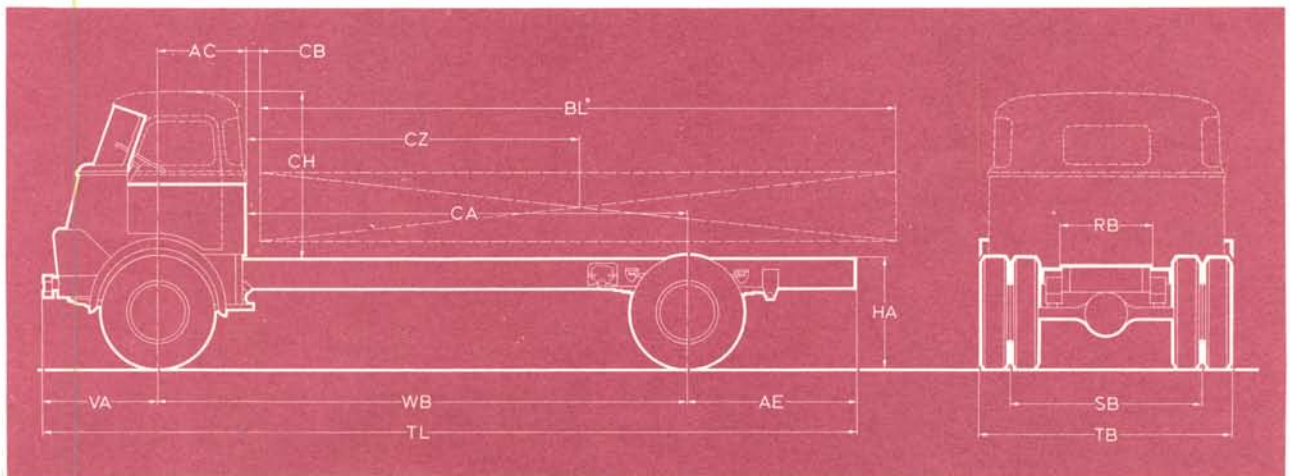
Type	Max. toelaatbare asdruk			Chassisgewicht incl. cabine			Bruto laadvermogen		
	voor	achter	totaal	voor	achter	totaal	voor	achter	totaal
A 2200 DO - 420	5400	10000	15400	3260	2050	5310	2140	7950	10090
A 2200 DO - 505	5400	10000	15400	3290	2090	5380	2110	7910	10020
A 2200 DO - 548	5400	10000	15400	3315	2115	5430	2085	7885	9970

Gewichten in kilogrammen

Afmetingen

WB	TL	VA	AE	AC ²⁾	CA	CB	CZ	BL ³⁾	CH	HA ⁴⁾	RB	SB	TB
4.20	6.43	1.08	1.15	0.83	3.37	0.11	2.48	4.74	1.66	1.00	0.79	1.82	2.42
5.05	8.04	1.08	1.91	0.83	4.22	0.11	3.15	6.08	1.66	1.00	0.79	1.82	2.42
5.48	8.73	1.08	2.17	0.83	4.65	0.11	3.49	6.76	1.66	1.00	0.79	1.82	2.42

Afmetingen in meters



- 1) Afhankelijk van overbrengingsverhoudingen, omstandigheden en opbouw.
- 2) AC voor slaapcabine: 1.20 m, CA en CZ veranderen dienovereenkomstig.
- 3) Uitwendige laadbaklengte, aanbevolen laadbaklengte voor kippers 4.20 m (WB 4.20 m)
 Bij uitvoering met slaapcabine is BL voor WB 5.05 : 5.34 m.
 voor WB 5.48 : 6.02 m.
 AE en TL veranderen dienovereenkomstig.
- 4) Beladen gemeten.

