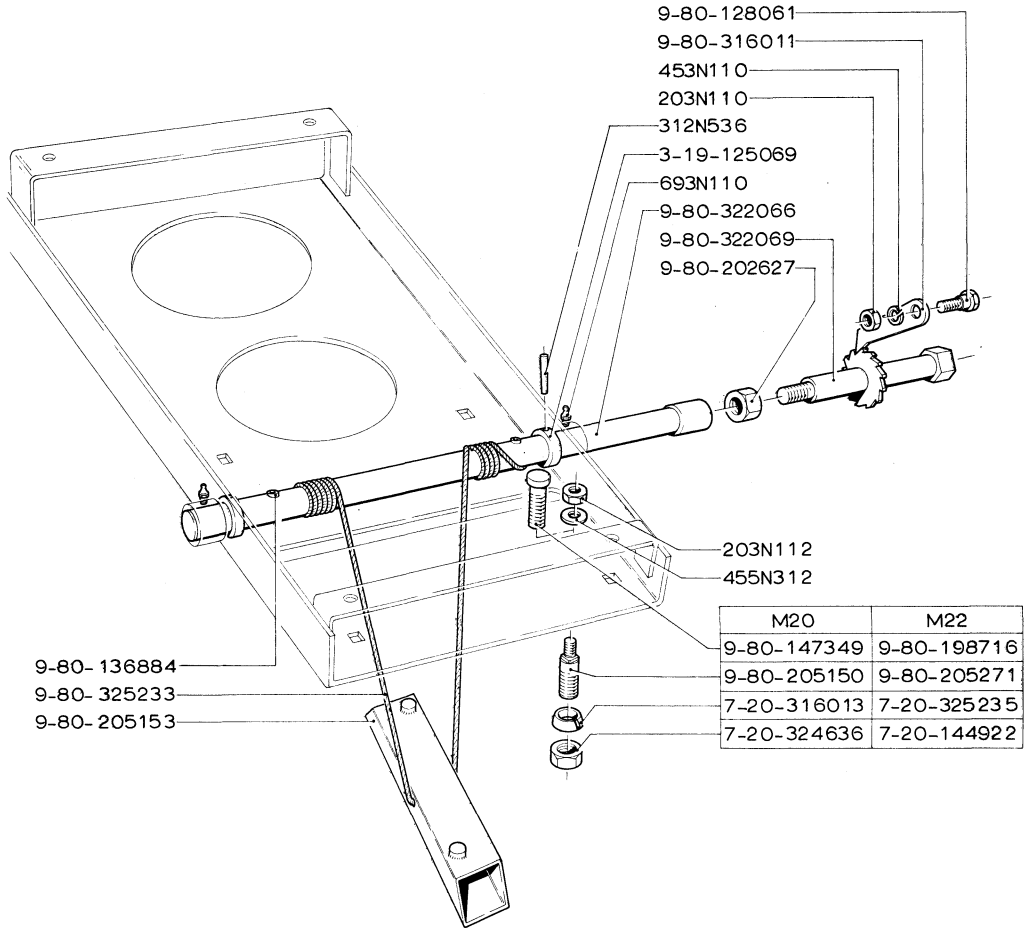
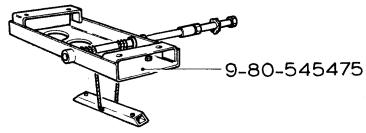


*N 29 67 125*

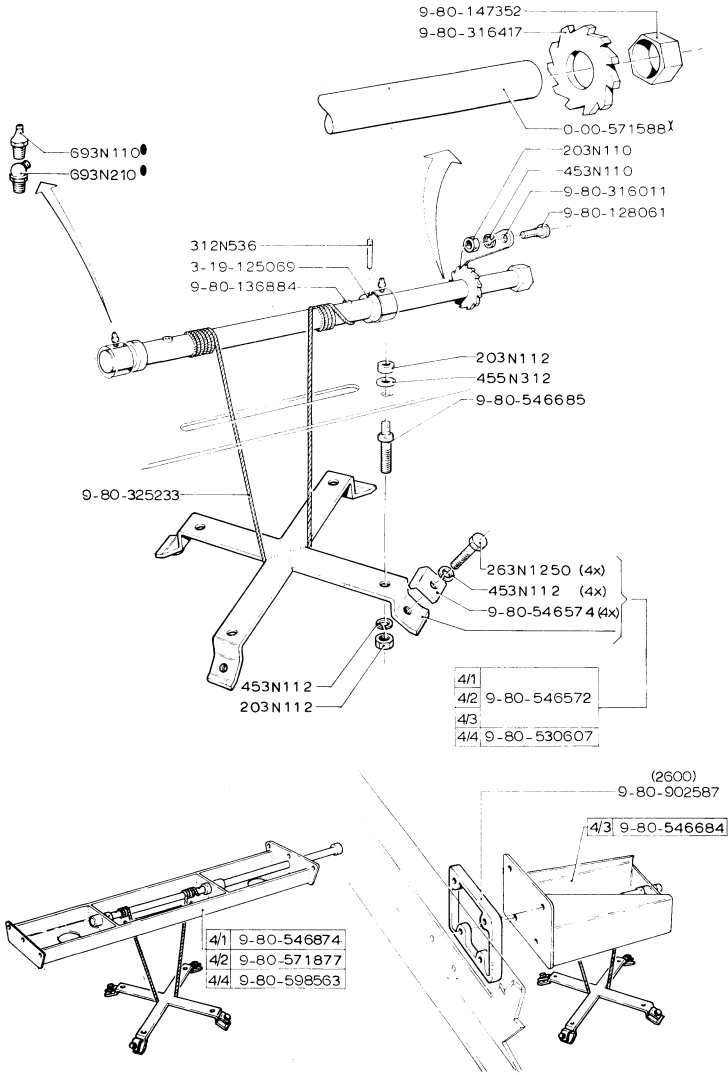




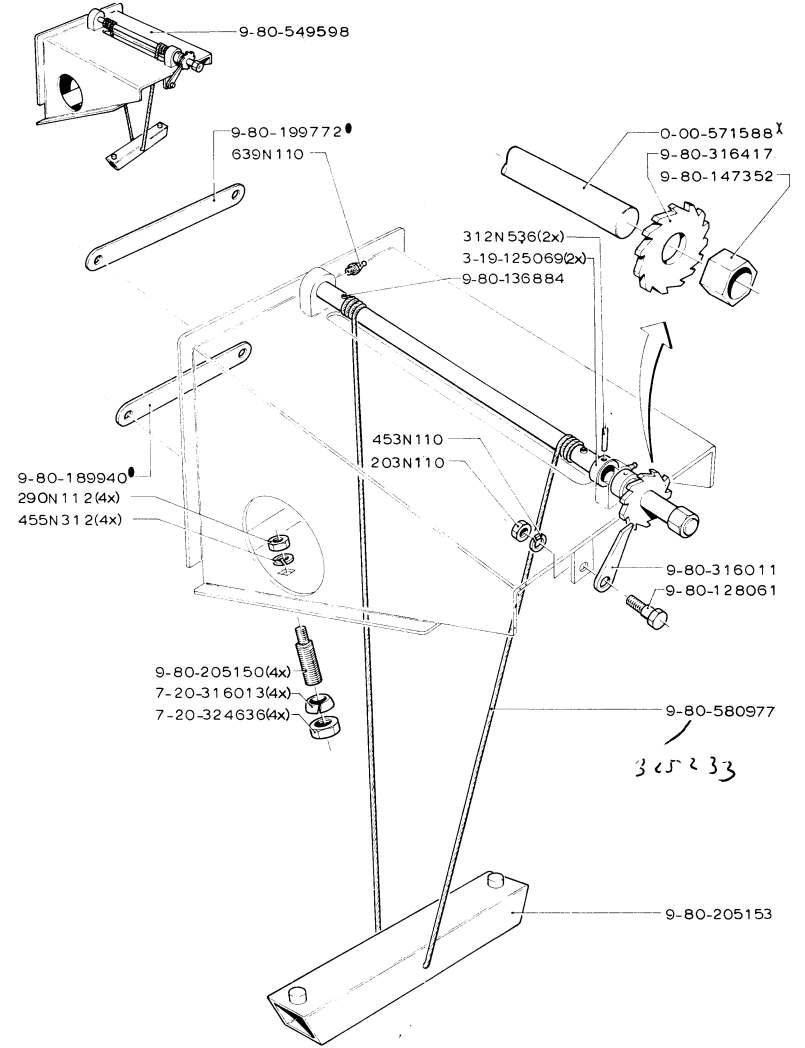
9-80-4

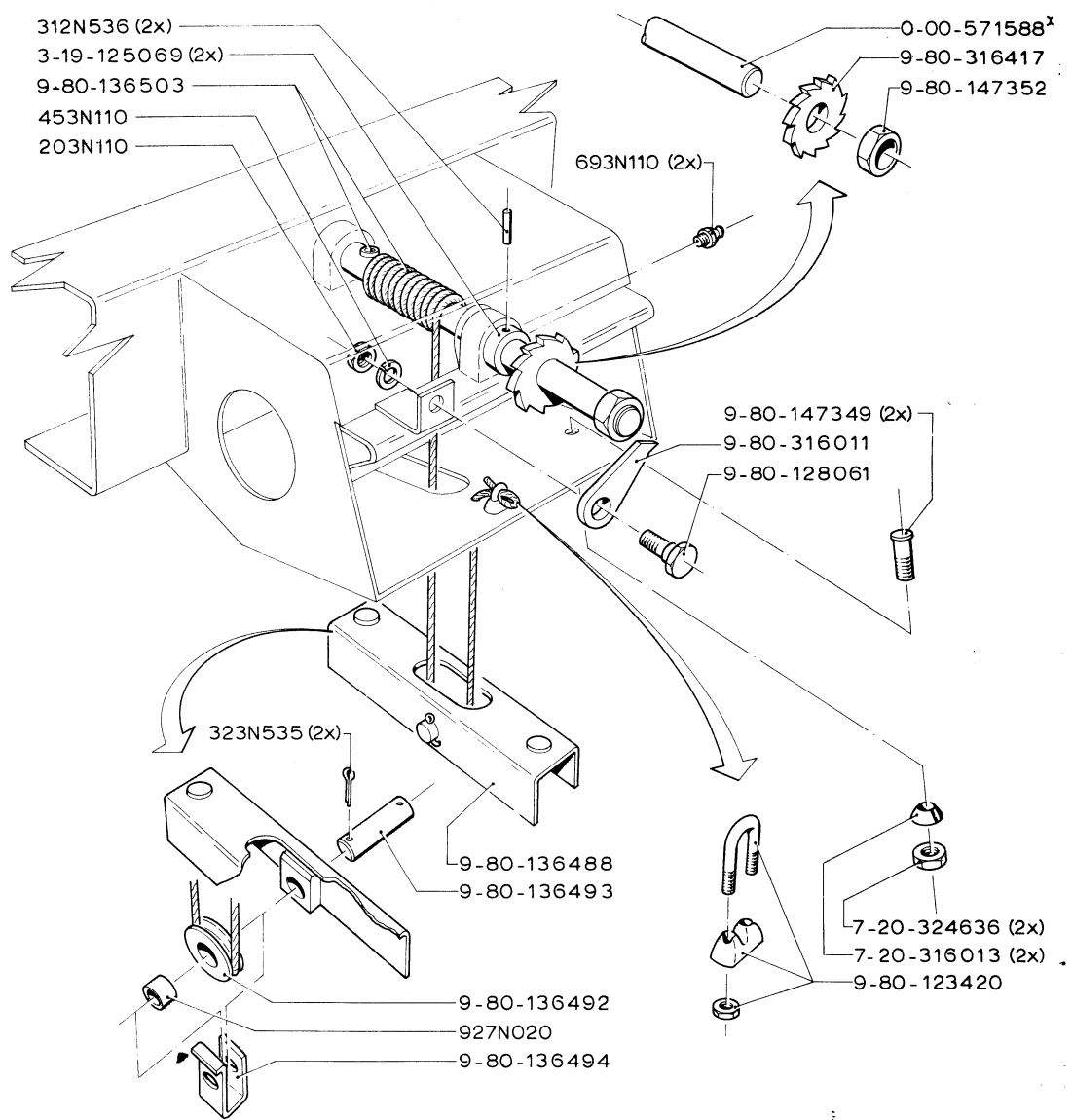
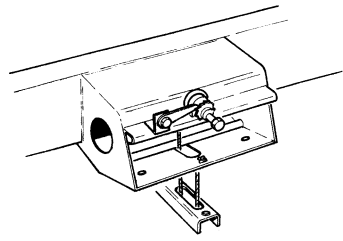


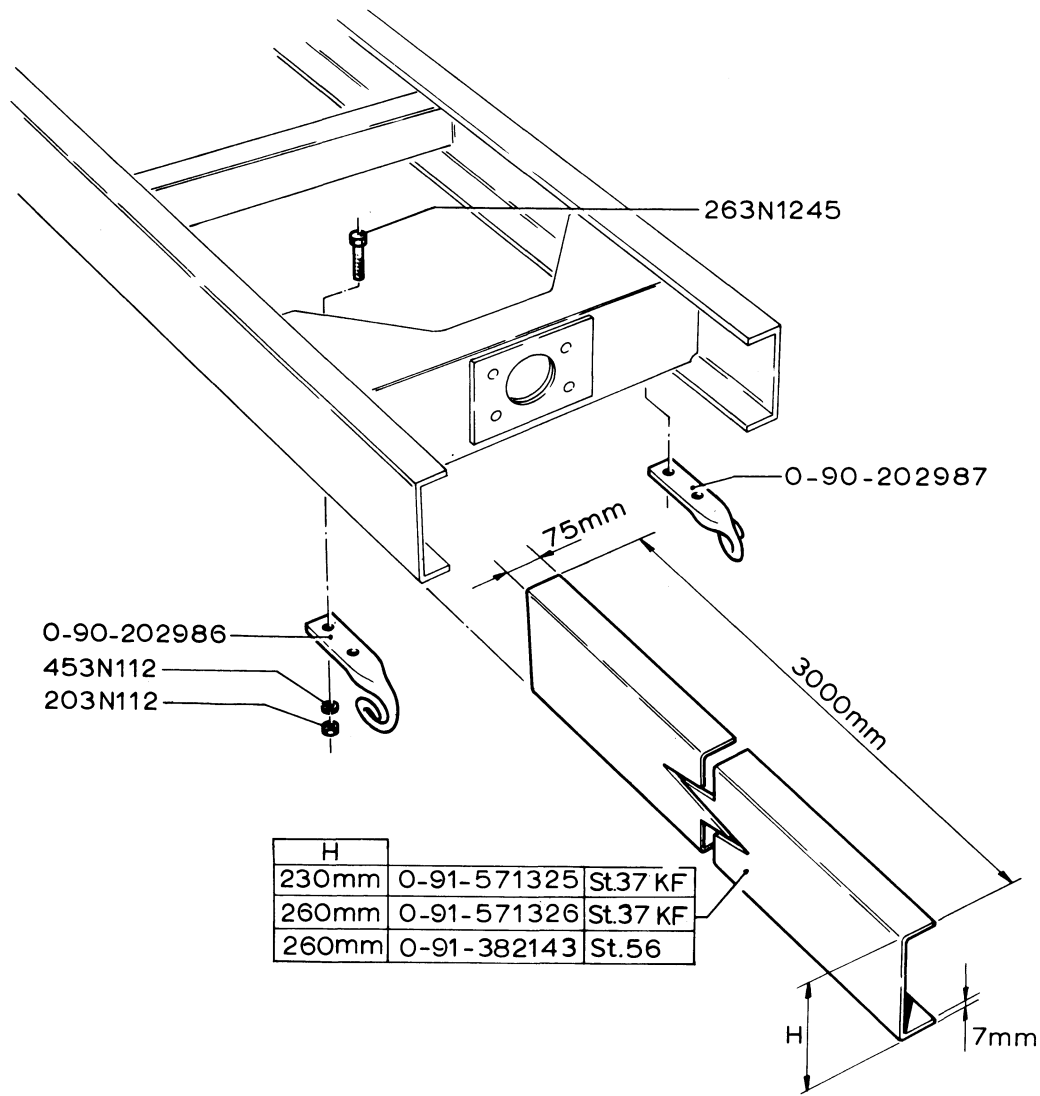
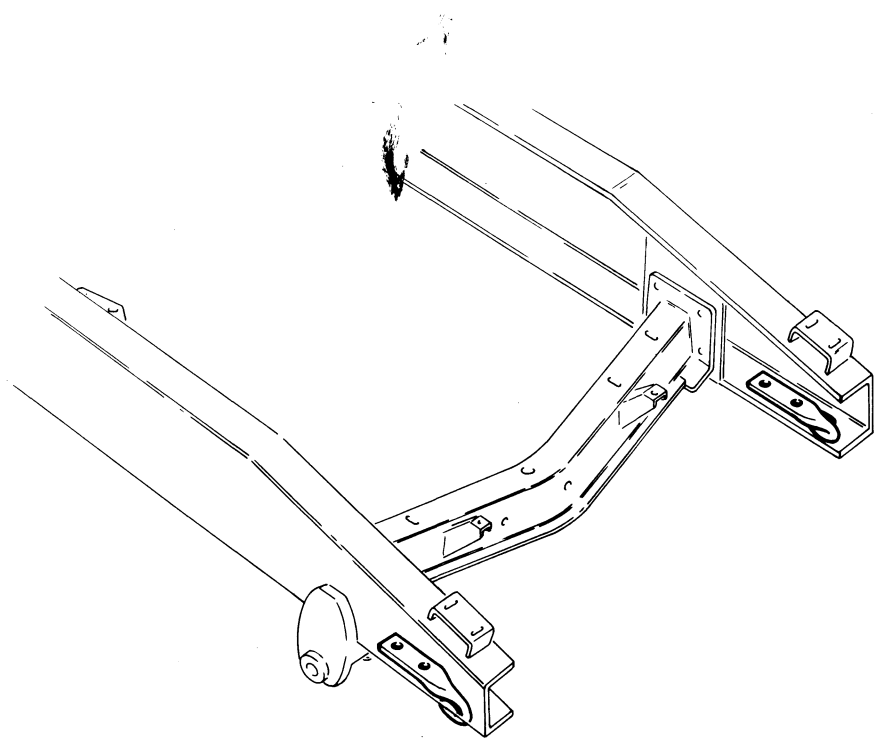
*14296 T no*



9-80-3







N 210 T 152

