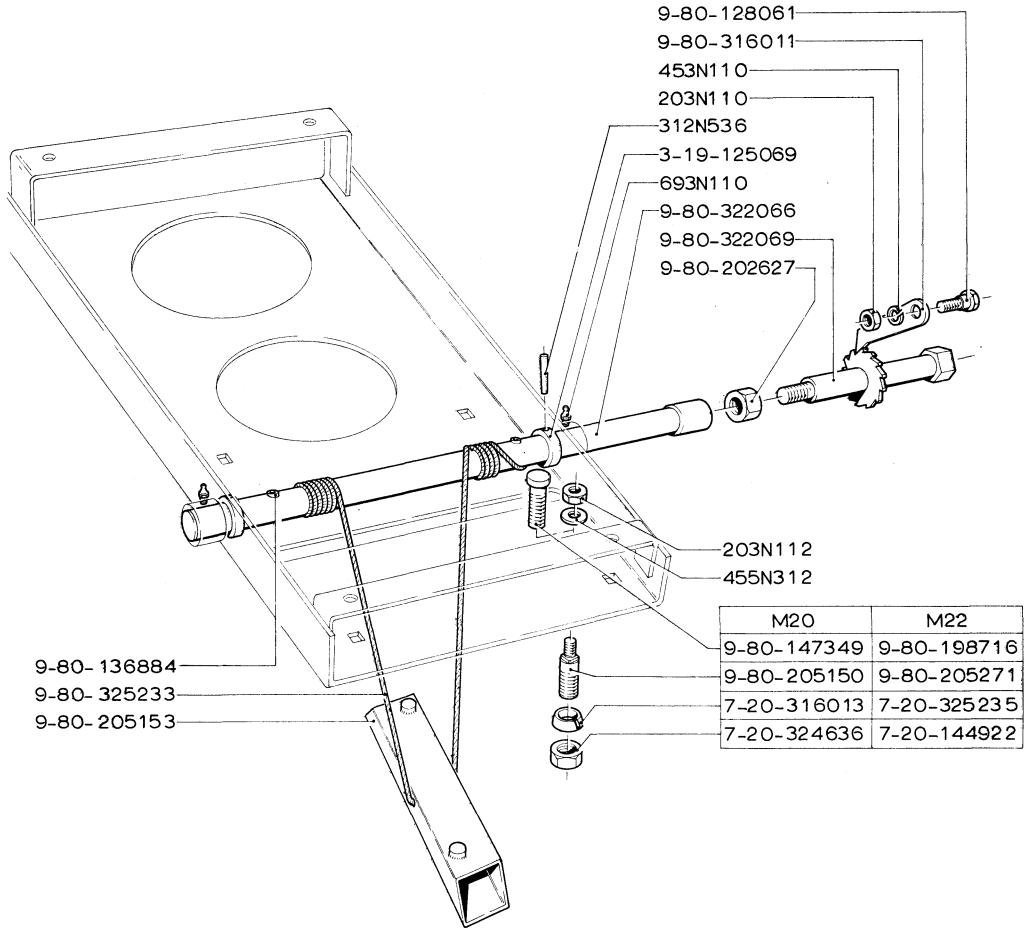
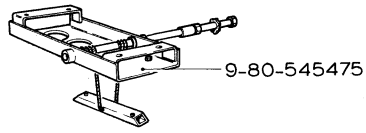


*N 29 67 125*

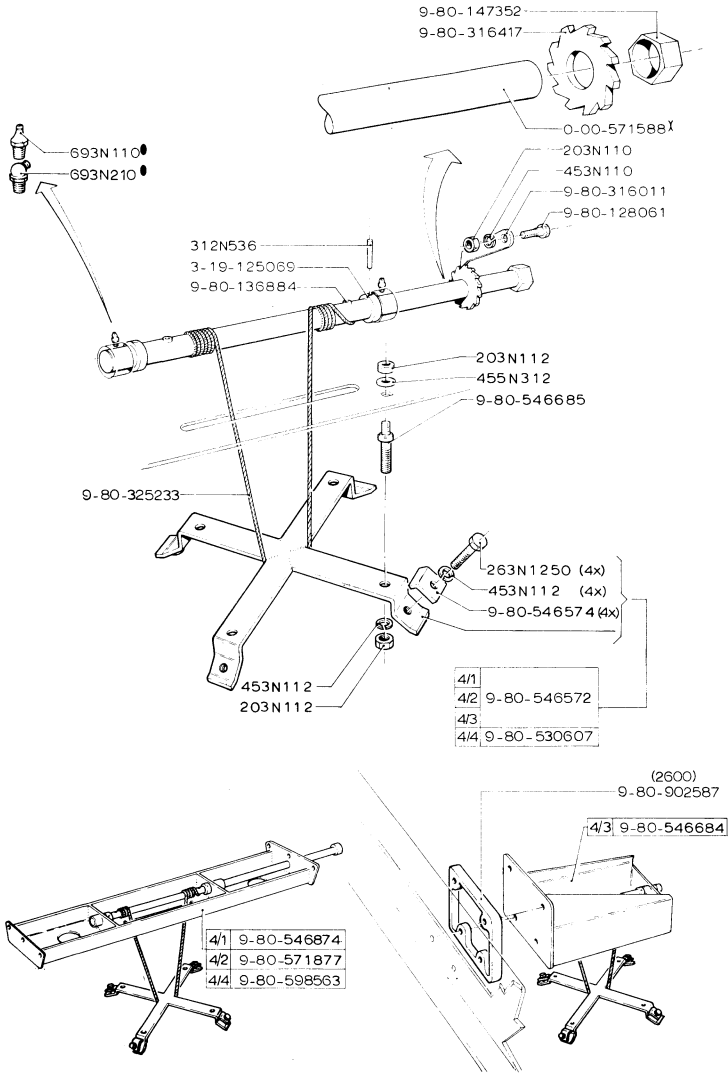




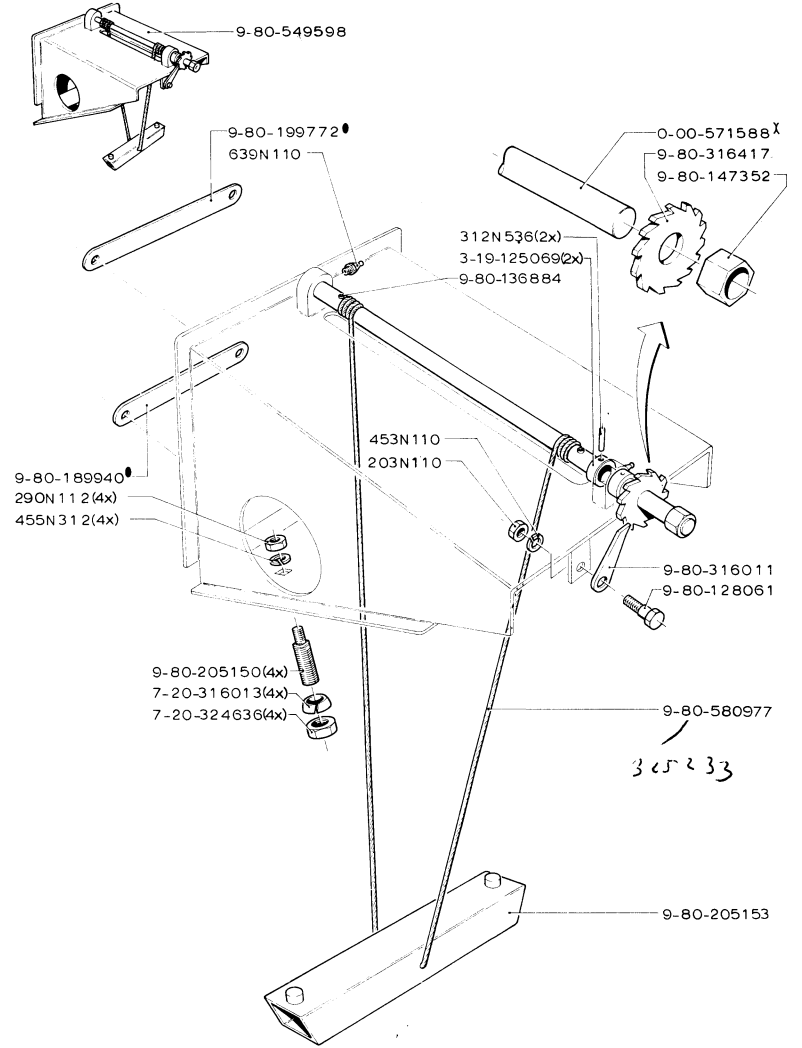
9-80-4



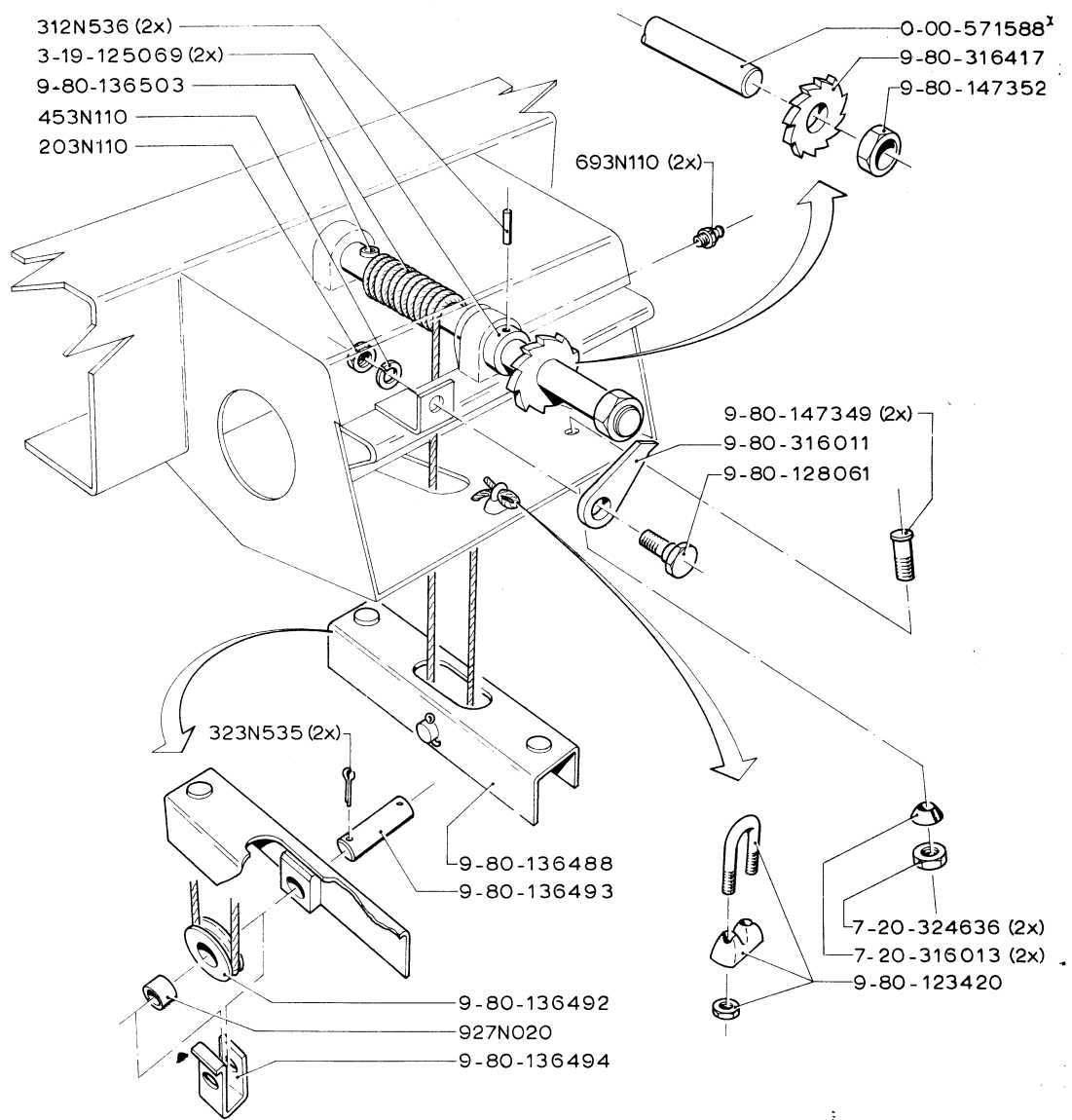
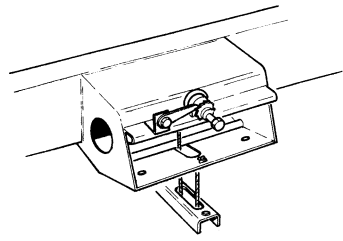
*14296 T no*

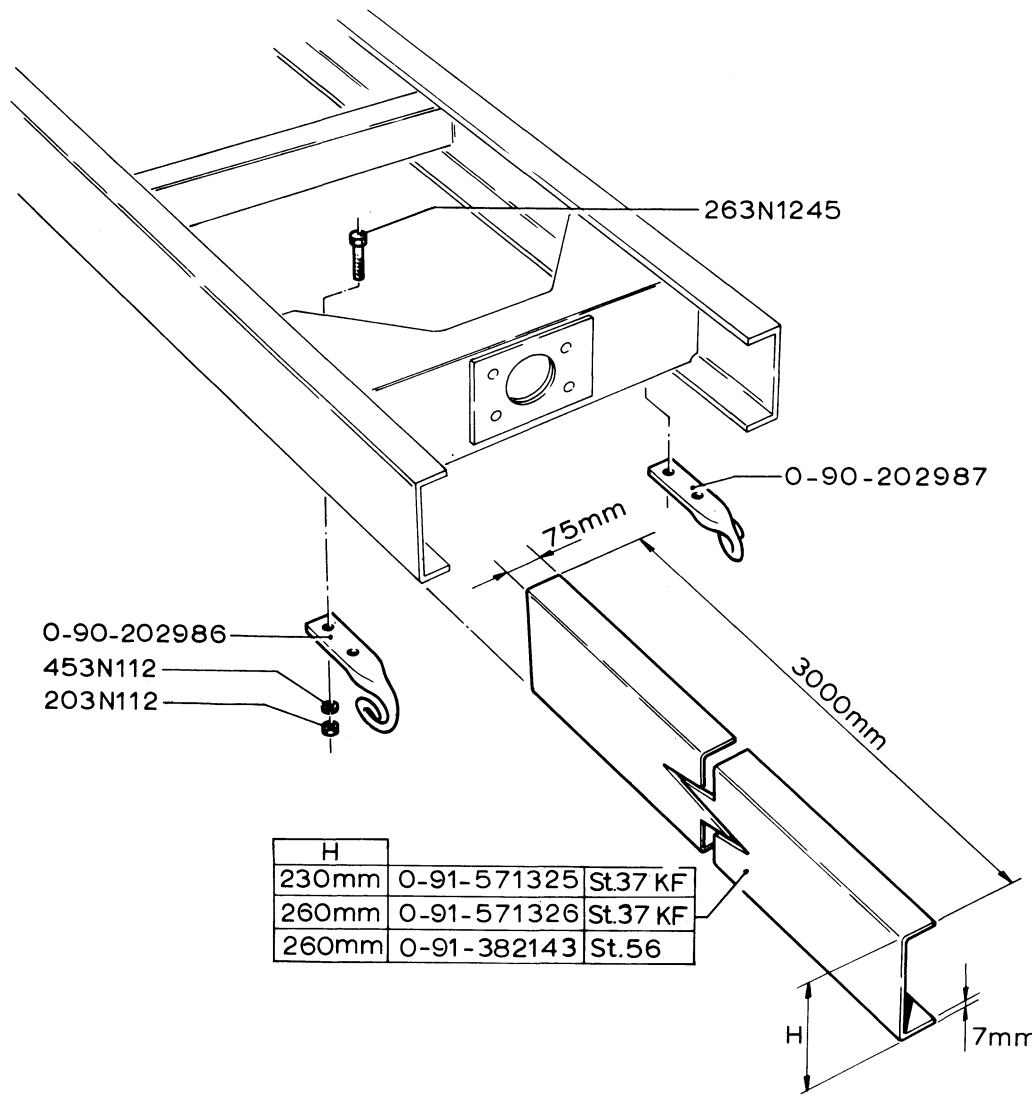
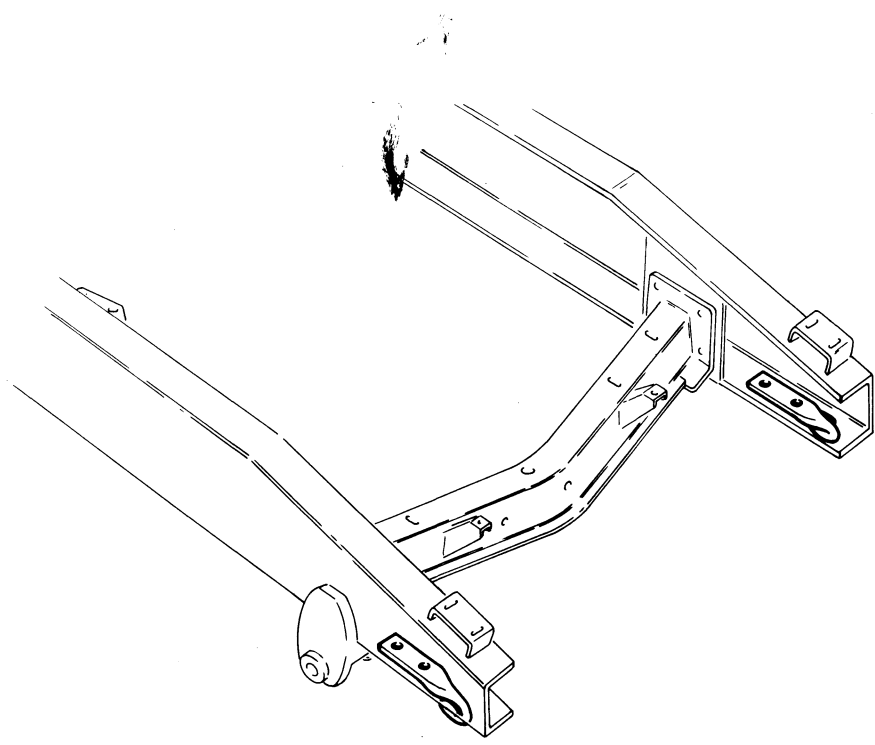


9-80-3



*3 25 2 33*





N 210 T 152

