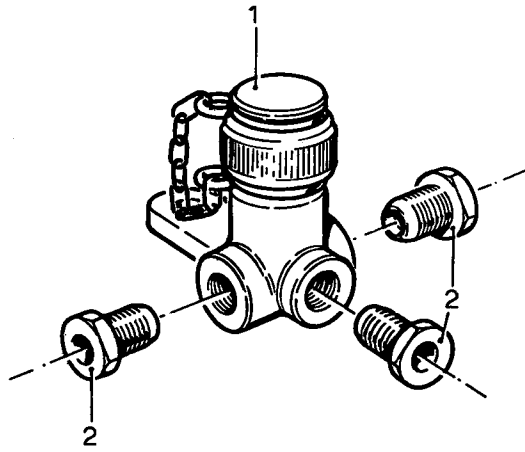


<i>Pos. Rep. Pos. Item</i>	<i>Code nr. No de code Kodenummer Code nr.</i>	<i>Benaming Désignation Benennung Description</i>	<i>Aant Nbre Zahl Qty</i>
1	613474	Meetaansluiting / Connection d'essay / Prüfungsanschluss / Testing connection	1
2	0-00-170182	Nippel / Raccord / Nippel / Nipple	2



Pos. Rep. Pos. Item	Code nr. No de code Kodenummer Code nr.	Benaming Désignation Benennung Description	Aant Nbre Zahl Qty
1	613473	Meetaansluiting / Connection d'essay / Prüfungsanschluss / Testing connection	1
2	0-00-170182	Nippel / Raccord / Nippel / Nipple	3