

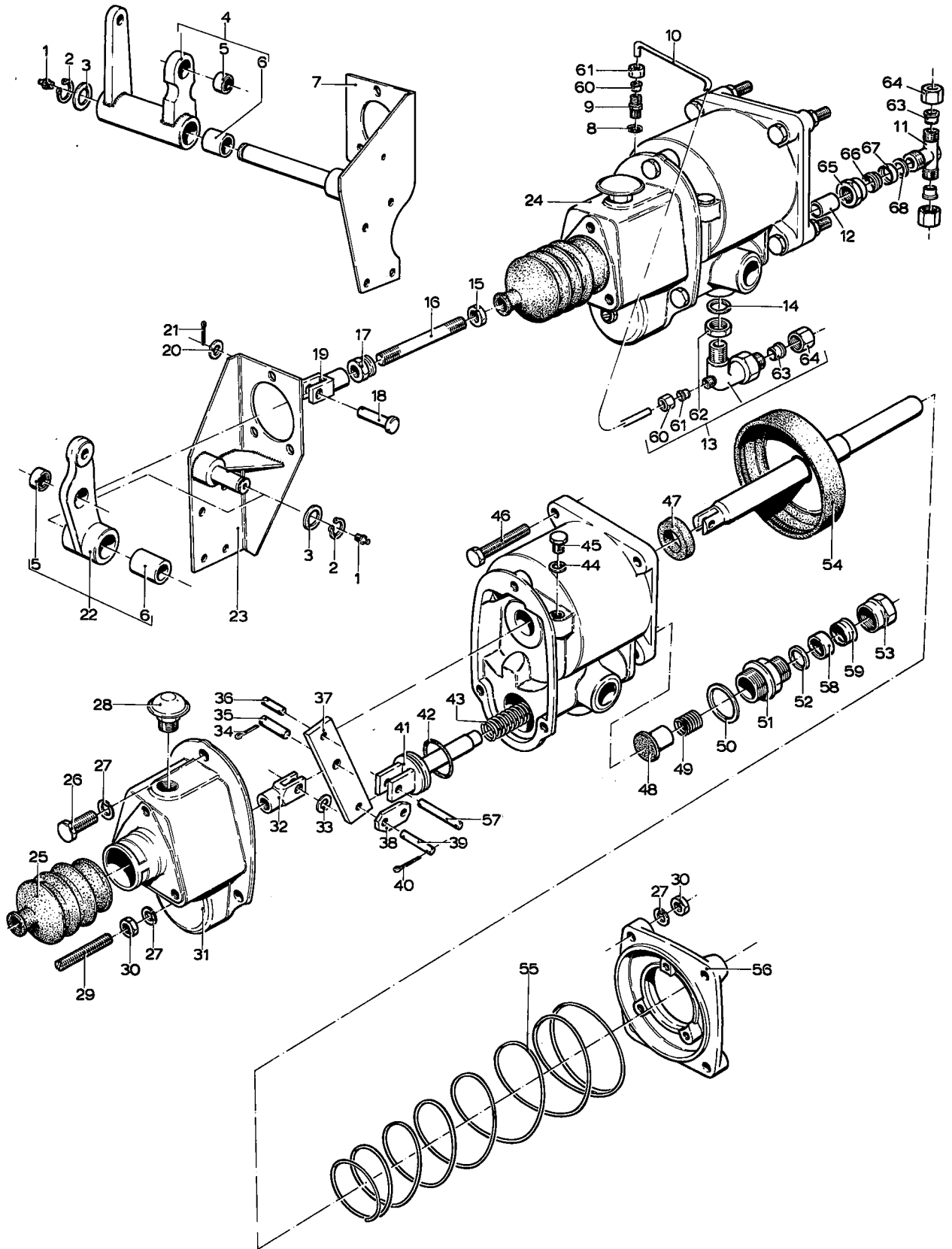
Pos. Rep. Item Pos.	Code nr. No de code Kodenummer Code nr.	Benaming Designation Benennung Description	Aant. Nbre Zahl Qty
1	168354	Rembekrachtiger ; vervangen door) Dispositif servo ; remplacé par) Servobremserät ; ersetzt durch) 260358 Servo unit ; replaced by)	1
2	6-36-151177	Borgring / Circlips / Sicherungsring / Circlip	1
3	6-38-207931	Filterplaat / Plaque de filtre / Filterplatte / Filter plate	2
4	6-39-194350	Filter / Filtre / Filter / Filter	1
5	0-00-251276	Moer / Ecrou / Mutter / Nut	3
6	0-00-229471	Stelbout / Vis de réglage / Stellstift / Adjusting screw	1
7	605579	Hoes / Cache poussière / Staubkappe / Boot	1
8	0-00-251634	Bout / Boulon / Schraube / Bolt	4
9	0-00-251929	Veerring / Rondelle grower / Federring / Spring washer	10
10	229454	Verloopnippel / Raccord de réduction / Reduziernippel / Reduction nipple	1
11	5-10-319233	Afdichtring / Joint / Dichtring / Joint ring	1
12	229453	Pijp / Tuyau / Rohr / Pipe	1
13	0-00-202835	O-ring / Joint torique / O-ring / O-ring	2
14	112668	Huis / Corps / Gehäuse / Housing	1
15	0-00-251864	Splitpen / Goupille / Splint / Split pin	2
16	229451	Pen / Axe / Bolzen / Pin	1
17	0-00-145712	Gaffel / Fourchette / Gabel / Yoke	1
18	229449	Hefboom / Levier / Hebel / Lever	2
19	0-00-251983	Borgring / Circlips / Sicherungsring / Circlip	3
20	229448	Ring / Rondelle / Scheibe / Washer	1
21	229459	Zuiger / Piston / Kolben / Piston	1
22	530910	Schalm / Chape / Halter / Link	2
23	0-00-251857	Splitpen / Goupille / Splint / Split pin	4
24	530911	Pen / Axe / Bolzen / Pin	2
25	6-36-585238	O-ring / Joint torique / O-ring / O-ring	1
26	229460	Drukveer / Ressort / Feder / Spring	1
27	229458	Ring / Rondelle / Scheibe / Washer	1
28	6-54-706109	Bout / Boulon / Schraube / Bolt	1
29	0-00-251928	Veerring / Rondelle grower / Federring / Spring washer	X
30	229447	Huis / Corps / Gehäuse / Housing	1

Pos. Rep. Item Pos.	Code nr. No de code Kodenummer Code nr.	Benaming Designation Benennung Description	Aant. Nbre Zahl Qty
31	0-00-126720	Bout / Boulon / Schraube / Bolt	6
32	229446	O-ring / Joint torique / O-ring / O-ring	2
33	530890	Oliekeerring / Bague d'étanchéité / Dichtring / Oil seal	1
34	6-35-541750	O-ring / Joint torique / O-ring / O-ring	1
35	229445	Zuiger / Piston / Kolben / Piston	1
36	229247	Manchet / Coupelle / Manchette / Cup	1
37	229444	Zuiger / Piston / Kolben / Piston	1
38	229443	Drukveer / Ressort / Feder / Spring	1
39	229442	Drukplaat / Plateau de pression / Druckplatte / Pressure plate	1
40	229441	Cylinder / Cilindre / Zylinder / Cylinder	1
41	229470	Filterhouder / Boîtier de filtre / Blech / Filter retainer	1
42	229469	Filter / Filtre / Filter / Filter	1
43	0-00-112654	Bout / Boulon / Schraube / Bolt	2
44	0-00-251927	Veerring / Rondelle grower / Federring / Spring washer	4
45	229457	O-ring / Joint torique / O-ring / O-ring	2
46	229456	Huis / Corps / Gehäuse / Housing	1
47	0-00-579723	Afdichtring / Joint / Dichtring / Joint ring	4
48	0-00-324076	Plug / Bouchon / Stopfen / Plug	3
49	0-00-214024	Plug / Bouchon / Stopfen / Plug	2
50	0-00-579722	Afdichtring / Joint / Dichtring / Joint ring	2
51	229461	Klep / Soupape / Ventil / Valve	1
52	6-34-585794	Drukveer / Ressort / Feder / Spring	1
53	6-70-581843	O-ring / Joint torique / O-ring / O-ring	1
54	229462	Ring / Rondelle / Scheibe / Washer	1
55	0-00-199500	O-ring / Joint torique / O-ring / O-ring	2
56	0-00-226461	Borgring / Circlips / Sicherungsring / Circlip	1
57	229463	Zuiger / Piston / Kolben / Piston	1
58	6-34-530860	Drukveer / Ressort / Feder / Spring	1
59	229464	Ring / Rondelle / Scheibe / Washer	1
60	530903	Ring / Rondelle / Scheibe / Washer	1
61	6-34-183792	Klep / Soupape / Ventil / Valve	1
62	530905	Drukveer / Ressort / Feder / Spring	1

<i>Pos.</i>	<i>Code nr.</i>	<i>Benaming</i>	<i>Aant.</i>
<i>Rep.</i>	<i>No de code</i>	<i>Designation</i>	<i>Nbre</i>
<i>Item</i>	<i>Kodenummer</i>	<i>Benennung</i>	<i>Zahl</i>
<i>Pos.</i>	<i>Code nr.</i>	<i>Description</i>	<i>Qty</i>
63	530904	O-ring / Joint torique / O-ring / O-ring	1
64	530906	Nippel / Nipple / Nippel / Nipple	1
65	605578	Huis / Corps / Gehäuse / Housing	1
66	605573	Zuiger / Piston / Kolben / Piston	1
67	605566	Pijp / Tuyau / Rohr / Pipe	1
68	0-00-251985	Borgring / Circlips / Sicherungsring / Circlip	1
69	605572	Drukveer / Ressort / Feder / Spring	1
70	605571	Ring / Rondelle / Scheibe / Washer	1
71	214024	Plug / Bouchon / Stopfen / Plug	1
72	0-00-579722	Ring / Rondelle / Scheibe / Washer	1
73	605552	Zeef / Tamis / Sieb / Screen	X
74	605569	Flens / Bride / Flansch / Flange	1
75	605568	Ring / Rondelle / Scheibe / Washer	1
76	605567	Zuiger / Piston / Kolben / Piston	1
77	704625	O-ring / Joint torique / O-ring / O-ring	1
78	605564	Ring / Rondelle / Scheibe / Washer	1
79	605563	Zuiger / Piston / Kolben / Piston	1
80	605565	Drukstuk / Pièce de pression / Druckstück / Pressure piece	1
81	518099	Drukstang / Tige de pression / Druckstange / Push rod	1
82	605570	Huis / Corps / Gehäuse / Housing	1
83	177966	Ring / Rondelle / Scheibe / Washer	1
84	178607	Ventiel / Valve / Ventil / Valve	1
85	178608	Kap / Chapeau / Kappe / Cap	1
86	178609	Drukveer / Ressort / Feder / Spring	1
87	178610	Ring / Rondelle / Scheibe / Washer	1
88	302922	O-ring / Joint torique / O-ring / O-ring	1
89	178611	Ring / Rondelle / Scheibe / Washer	1
90	0-00-112690	Borgring / Circlips / Sicherungsring / Circlip	1
91	6-36-585238	O-ring / Joint torique / O-ring / O-ring	1
92	605574	Zuiger / Piston / Kolben / Piston	1
93	144512	Drukveer / Ressort / Feder / Spring	1
94	229433	O-ring / Joint torique / O-ring / O-ring	1

Pos. Rep. Item Pos.	Code nr. No de code Kodenummer Code nr.	Benaming Designation Benennung Description	Aant. Nbre Zahl Qty
95	605575	Deksel / Couvercle / Deckel / Cover	1
96	0-00-251621	Bout / Boulon / Schraube / Bolt	4
97	508869	Klep / Soupape / Ventil / Valve	1
98	605576	Drukveer / Ressort / Feder / Spring	1
99	605577	Veerschotel / Cuvette de ressort / Federteller / Spring seat	1
100	0-00-119333	Borgring / Circlips/ Sicherungsring / Circlip	1
101	518100	Reparatieset / Jeu de réparation / Reparateursatz / Repair kit	1
102	0-00-146142	Wartelmoer / Ecrou à chapeau / Ueberwurfmutter / Union nut; M 16 x 1,5	X
103	0-00-117621	Snijring / Bicône / Schneidring / Gland	X
104	6-10-115020	T-koppeling / Raccord T / T Kupplung / T coupling	X
105		Leiding / Conduite / Leitung / Pipe	
-	168335	LHD	1
-	103286	RHD	1
106	6-60-325273	Sluitring / Rondelle / Scheibe / Washer	1
107	0-00-202684	Smeernippel / Graisseur / Schmiernippel / Lubricator	1
108	168336	Steun / Support / Stütze / Bracket	LHD 1
109	167129	Hefboom / Levier / Hebel / Lever	LHD 1
110	6-51-544823	Rollager / Rotule / Gelenklager / Ball joint	1
111		Lagerbus / Buselure / Lagerbüchse / Bushing	1
-	3-47-500779	LHD	1
-	3-47-500779	RHD	2
112	0-00-251824	Koppen / Axe à tête / Bolzen / Clevispen	1
113	0-00-251865	Splitpen / Goupille / Splint / Split pen	1
114	1-10-331110	Gaffel / Fourchette / Gabel / Yoke	1
115	0-00-202950	Sluitring / Rondelle / Scheibe / Washer	1
116	108805	Bus / Palier / Büchse / Bushing	1
117	6-56-501743	Drukstang / Tige de commande / Druckstange / Push rod	1
118	6-01-103282	Hefboom / Levier / Hebel / Lever	RHD 1
119	6-01-103279	Steun / Support / Stütze / Bracket	RHD 1
120	0-00-251633	Bout / Boulon / Schraube / Bolt	4
121	3-09-146141	Snijring/ Bicône / Schneidring / Gland	X
122	6-10-263273	Instelbaar T-koppeling / Raccord-T / T-Kupplung / T-coupling	X
123	6-10-115007	Kniekoppeling / Raccord fileté coudé / Winkelkupplung / Knee coupling	

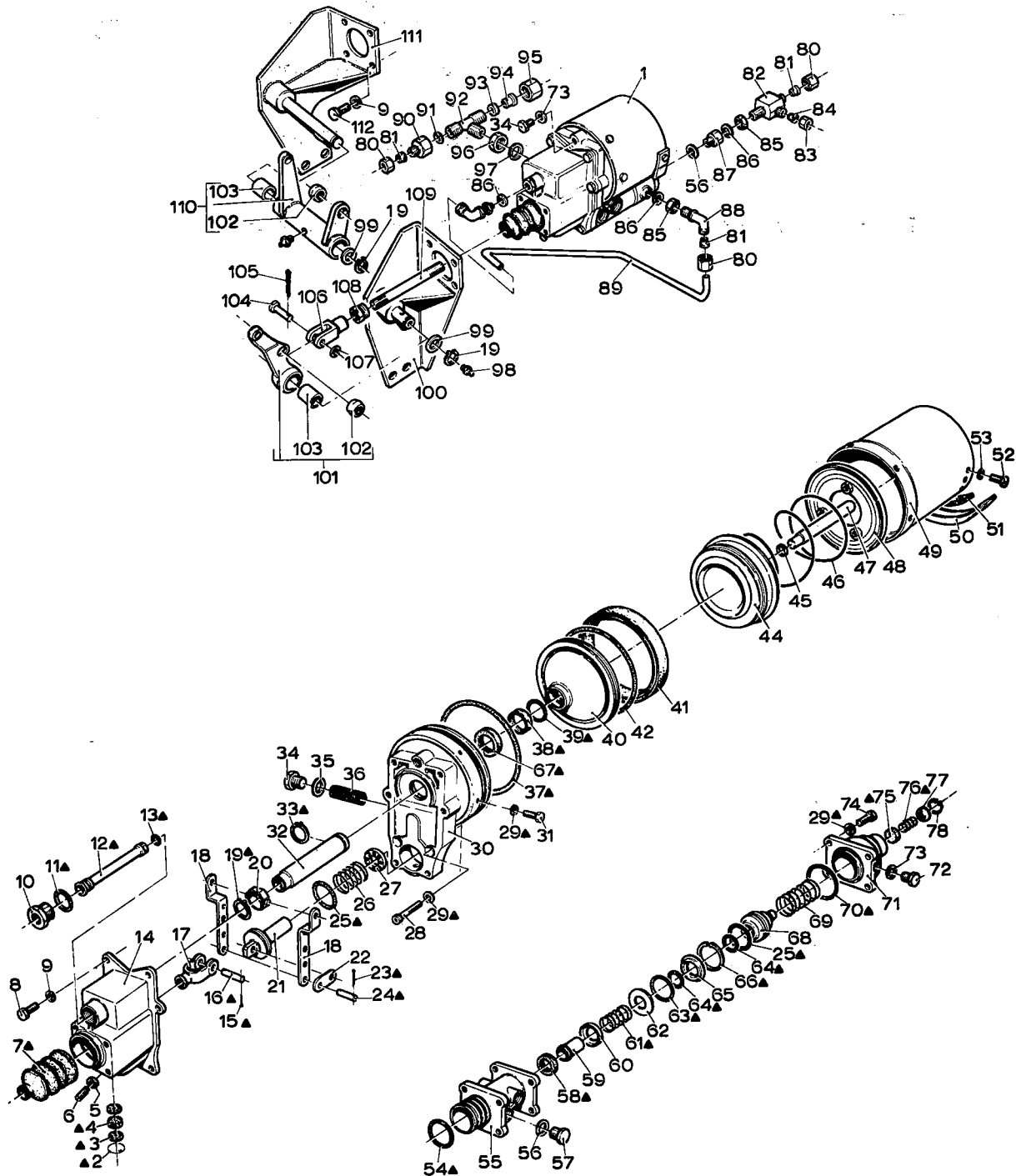
Pos. Rep. Item Pos.	Code nr. No de code Kodenummer Code nr.	Benaming Designation Benennung Description	Aant. Nbre Zahl Qty
124	0-00-226491	Contramoeer / Contre ecrou / Gegenmutter / Check nut	X
125	0-00-206784	Afdichtring / Joint / Dichtring / Joint ring	X
126	0-00-308969	Verloopnippel / Raccord de réduction / Reduziernippel / Reduction nipple	X
127	0-00-579723	Afdichtring / Joint / Dichtring / Joint ring	X
128	0-00-226484	Wartelmoer / Ecrou à chapeau / Ueberwurfmutter / Union nut; M 22 x 1,5	X
129	0-00-226481	Snijring / Bicône / Schneidring / Gland	X
130	0-00-226486	Drukkring / Bicône / Druckring / Gland	X
131	0-00-226488	Afdichtring / Joint / Dichtring / Joint ring	X
132	0-00-124395	T-koppeling / Raccord-T / T-Kupplung / T-coupling	X
133	0-00-113933	Verloopnippel / Raccord de réduction / Reduziernippel / Reduction nipple	X
134	0-00-226492	Contramoeer / Contre écrou / Gegenmutter / Check nut	X
135	0-00-147120	Afdichtring / Joint / Dichtring / Joint ring	X
136	6-10-115005	L-inschroefkoppeling / Raccord-L / L-Kupplung / L-coupling	
137	0-00-226480	Snijring / Bicône / Schneidring / Gland	X
138	0-00-226483	Wartelmoer / Ecrou à chapeau / Ueberwurfmutter / Union nut; M 12 x 1,5	X
139	6-00-624588	Rechte koppeling / Raccord / Kupplung / Coupling	X
140	6-10-117630	T-koppeling / Raccord-T / T-Kupplung / T-coupling	X
141	6-10-117620	Snijring / Bicône / Schneidring / Gland	X
142	0-00-719243	Wartelmoer / Ecrou à chapeau / Ueberwurfmutter / Union nut; M 22 x 1,5	X



Pos. Rep. Pos. Item	Code nr. No de code Kodenummer Code nr.	Benaming Désignation Benennung Description	Aant Nbre Zahl Qty
1	0-00-202864	Smeernippel / Graisseur / Schmiernippel / Lubricator	1
2	0-00-251983	Borgring / Circlips / Sicherungsring / Circlip	1
3	6-60-325273	Sluitring / Rondelle / Scheibe / Washer	1
4	111249	Hefboom / Levier / Hebel / Lever	RHD 1
5	6-51-544823	Bollager / Rotule / Gelenklager / Ball joint	1
6		Lagerbus / Buselure / Lagerbüchse / Bushing	
-	3-47-500779	LHD	1
-	3-47-500779	RHD	2
7	111245	Steun / Support / Stütze / Bracket	RHD 1
8	0-00-579722	Afdichtring / Joint / Dichtring / Joint ring	2
9	0-00-113972	Koppeling / Raccord / Kupplung / Coupling	1
10	110963	Leiding / Conduite / Leitung / Pipe	1
11	0-00-323430	T-koppeling / Raccord T / T-Kupplung / T-coupling	1
12	0-00-309514	Leiding / Conduite / Leitung / Pipe	pm
13	0-00-548665	Koppeling / Raccord / Kupplung / Coupling	1
14	0-00-147120	Afdichtring / Joint / Dichtring / Joint ring	1
15	0-00-251277	Moer / Ecrou / Mutter / Nut	1
16	6-56-501743	Drukstang / Tige de commande / Druckstange / Push rod	1
17	108805	Bus / Palier / Büchse / Bushing	1
18	0-00-251824	Koppen / Axe à tête / Bolzen / Clevis pin	1
19	1-10-331110	Gaffel / Fourchette / Gabel / Yoke	1
20	0-00-202950	Sluitring / Rondelle / Scheibe / Washer	1
21	0-00-251865	Splitpen / Goupille / Splint / Split pin	1
22	113814	Hefboom / Levier / Hebel / Lever	LHD 1
23	110416	Steun / Support / Stütze / Bracket	LHD 1
24	109121	Rembekrachtiger / Dispositif servo / Servobremsergät / Servo unit	1
25	6-36-549362	Hoes / Cache poussière / Faltenbalg / Boot	1
26	6-06-169697	Bout / Boulon / Schraube / Bolt	3
27	0-00-226472	Veerring / Rondelle grower / Federring / Spring washer	8
28	114304	Filter / Filtre / Filter / Filter	1
29	114295	Stelbout / Vis de réglage / Stellstift / Adjusting screw	1
30	0-00-251276	Moer / Ecrou / Mutter / Nut	5
31	114303	Huis / Corps / Gehäuse / Housing	1
32	766111	Gaffel / Fourchette / Gabel / Yoke	1

Pos. Rep. Pos. Item	Code nr. No de code Kodenummer Code nr.	Benaming Désignation Benennung Description	Aant Nbre Zahl Qty
33	114296	Ring / Rondelle / Scheibe / Washer	2
34	0-00-251864	Splitpen / Goupille / Splint / Split pin	2
35	229451	Pen / Axe / Bolzen / Pin	1
36	114294	Pen / Axe / Bolzen / Pin	1
37	114290	Hefboom / Levier / Hebel / Lever	1
38	114289	Schalm / Chape / Halter / Link	2
39	114293	Pen / Axe / Bolzen / Pin	1
40	0-00-251857	Splitpen / Goupille / Splint / Split pin	6
41	114288	Zuiger / Piston / Kolben / Piston	1
42	0-00-199500	O-ring / Joint torique / O-ring / O-ring	1
43	114291	Drukveer / Ressort / Feder / Spring	1
44	0-00-325078	Afdichtring / Joint / Dichtring / Joint ring	1
45	6-36-156632	Plug / Bouchon / Verschlusschraube / Plug	1
46	0-00-329703	Bout / Boulon / Schraube / Bolt	4
47	114285	Oliekeerring / Bague d'étanchéité / Dichtring / Oil seal	1
48	114297	Klep / Soupape / Ventil / Valve	1
49	6-36-336615	Drukveer / Ressort / Feder / Spring	1
50	0-00-325443	Afdichtring / Joint / Dichtring / Joint ring	1
51	114298	Nippel / Douille / Nippel / Nipple	1
52	114302	Afdichtring / Joint / Dichtring / Joint ring	1
53	114299	Wartelmoer / Ecrou à chapeau / Ueberwurfmutter / Cap nut	1
54	114286	Zuiger / Piston / Kolben / Piston	1
55	206621	Drukveer / Ressort / Feder / Spring	1
56	114287	Deksel / Couvercle / Deckel / Cover	1
57	114292	Pen / Axe / Bolzen / Pin	1
58	114301	Drukkring / Bague de pression / Druckring / Pressing ring	1
59	114300	Snijring / Bicône / Schlüpring / Gland	1
60	0-00-226483	Wartelmoer / Ecrou à chapeau / Ueberwurfmutter / Union nut; M 12 x 1,5	X
61	0-00-226480	Snijring / Bicône / Schneidring / Gland	X
62	0-00-226492	Contramoor / Contre écrou / Gegenmutter / C heck nut	X
63	3-09-146141	Snijring / Bicône / Schneidring / Gland	X
64	3-09-146142	Wartelmoer / Ecrou à chapeau / Ueberwurfmutter / Union nut; M 16 x 1,5	X

Pos. Rep. Pos. Item	Code nr. No de code Kodenummer Code nr.	Benaming Désignation Benennung Description	Aant Nbre Zahl Qty
65	0-00-226484	Wartelmoer / Ecrou à chapeau / Ueberwurfmutter / Union nut; M 22 x 1,5	X
66	0-00-226481	Snijring / Bicône / Schneidring / Gland 15 mm	X
67	0-00-226486	Drukkring / Bicône / Druckring / Gland 15 mm	X
68	0-00-226488	Afdichtring / Joint / Dichtring / Joint ring	X



▲79

Pos. Rep. Pos. Item	Code nr. No de code Kodenummer Code nr.	Benaming Désignation Benennung Description	Aant Nbre Zahl Qty
1	260357	Rembekrachtiger / Dispositif servo / Servobremserät / Servo unit	1
2	6-36-151177	Borgring / Circlips / Sicherungsring / Circlip	1
3	6-38-207931	Filterplaat / Plaque de filtre / Filterplatte / Filter plate	2
4	6-39-194350	Filter / Filtre / Filter / Filter	1
5	0-00-251276	Moer / Ecrou / Mutter / Nut	3
6	0-00-229471	Stelbout / Vis de réglage / Stellstift / Adjusting screw	1
7	605579	Hoes / Cache poussière / Staubkappe / Boot	1
8	0-00-251634	Bout / Boulon / Schraube / Bolt	4
9	0-00-251929	Veerring / Rondelle grower / Federring / Spring washer	10
10	229454	Verloopnippel / Raccord de réduction / Reduziernippel / Reduction nipple	1
11	5-10-319233	Afdichtring / Joint / Dichtring / Joint ring	1
12	229453	Pijp / Tuyau / Rohr / Pipe	1
13	0-00-202835	O-ring / Joint torique / O-ring / O-ring	2
14	605888	Huis / Corps / Gehäuse / Housing	1
15	0-00-251864	Splitpen / Goupille / Splint / Split pin	2
16	229451	Pen / Axe / Bolzen / Pin	1
17	0-00-145712	Gaffel / Fourchette / Gabel / Yoke	1
18	229449	Hefboom / Levier / Hebel / Lever	2
19	0-00-251983	Borgring / Circlips / Sicherungsring / Circlip	3
20	229448	Ring / Rondelle / Scheibe / Washer	1
21	605573	Zuiger / Piston / Kolben / Piston	1
22	530910	Schalm / Chape / Halter / Link	2
23	0-00-251857	Splitpen / Goupille / Splint / Split pin	4
24	530911	Pen / Axe / Bolzen / Pin	2
25	6-36-585238	O-ring / Joint torique / O-ring / O-ring	2
26	530914	Drukveer / Ressort / Feder / Spring	1
27	605571	Ring / Rondelle / Scheibe / Washer	1
28	6-54-706109	Bout / Boulon / Schraube / Bolt	1
29	0-00-251928	Veerring / Rondelle grower / Federring / Spring washer	X
30	605901	Flens / Bride / Flansch / Flange	1
31	0-00-126720	Bout / Boulon / Schraube / Bolt	6
32	605566	Pijp / Tuyau / Rohr / Pipe	1

Pos. Rep. Pos. Item	Code nr. No de code Kodenummer Code nr.	Benaming Désignation Benennung Description	Aant Nbre Zahl Qty
33	0-00-251985	Borgring / Circlips / Sicherungsring / Circlip	1
34	214024	Plug / Bouchon / Stopfen / Plug	1
35	0-00-226480	Ring / Rondelle / Scheibe / Washer	1
36	605552	Zeef / Tamis / Sieb / Screen	X
37	607841	O-ring / Joint torique / O-ring / O-ring	2
38	605568	Ring / Rondelle / Scheibe / Washer	1
39	6-35-541750	O-ring / Joint torique / O-ring / O-ring	1
40	605899	Zuiger / Piston / Kolben / Piston	1
41	605898	Manchet / Coupelle / Manchette / Cup	1
42	605900	O-ring / Joint torique / O-ring / O-ring	1
44	605907	Zuiger / Piston / Kolben / Piston	1
45	530913	Ring / Rondelle / Scheibe / Washer	1
46	605906	Drukveer / Ressort / Feder / Spring	1
47	605903	Drukstang / Tige de pression / Druckstange / Push rod	1
48	605905	Drukplaat / Plateau de pression / Druckplatte / Pressure plate	1
49	605904	Cylinder / Cylindre / Zylinder / Cylinder	1
50	605902	Filterhouder / Boftier de filtre / Blech / Filter retainer	1
51	229469	Filter / Filtre / Filter / Filter	1
52	0-00-112654	Bout / Boulon / Schraube / Bolt	2
53	0-00-251927	Veerring / Rondelle grower / Federring / Spring washer	4
54	229457	O-ring / Joint torique / O-ring / O-ring	2
55	605570	Huis / Corps / Gehäuse / Housing	1
56	0-00-579723	Afdichtring / Joint / Dichtring / Joint ring	X
57	0-00-324076	Plug / Bouchon / Stopfen / Plug	X
58	177966	Ring / Rondelle / Scheibe / Washer	1
59	178607	Ventiel / Valve / Ventil / Valve	1
60	178608	Kap / Chapeau / Kappe / Cap	1
61	178609	Drukveer / Ressort / Feder / Spring	1
62	178610	Ring / Rondelle / Scheibe / Washer	1
63	302922	O-ring / Joint torique / O-ring / O-ring	1
64	6-70-581843	O-ring / Joint torique / O-ring / O-ring	1
65	178611	Ring / Rondelle / Scheibe / Washer	1
66	0-00-112690	Borgring / Circlips / Sicherungsring / Circlip	1
67	6-36-530890	O-ring / Joint torique / O-ring / O-ring	1

Pos. Rep. Pos. Item	Code nr. No de code Kodenummer Code nr.	Benaming Désignation Benennung Description	Aant Nbre Zahl Qty
68	605574	Zuiger / Piston / Kolben / Piston	1
69	144512	Drukveer / Ressort / Feder / Spring	1
70	229433	O-ring / Joint torique / O-ring / O-ring	1
71	605575	Deksel / Couvercle / Deckel / Cover	1
72	0-00-214024	Plug / Bouchon / Stopfen / Plug	2
73	0-00-579722	Afdichtring / Joint / Dichtring / Joint ring	2
74	0-00-251621	Bout / Boulon / Schraube / Bolt	4
75	508869	Klep / Soupape / Ventil / Valve	1
76	605576	Drukveer / Ressort / Feder / Spring	1
77	605577	Veerschotel / Cuvette de ressort / Federteller / Spring seat	1
78	0-00-119333	Borgring / Circlips / Sicherungsring / Circlip	1
79	518100	Reparatieset / Jeu de réparation / Reparatursatz / Repair kit	1
80	146142	Wartelmoer / Ecrou à chapeau / Ueberwurfmutter / Union nut	X
81	146141	Snijring / Bicône / Schneidring / Gland	X
82	115006	T-stuk / Raccord-T / T-Kupplung / T-coupling	1
83	226483	Wartelmoer / Ecrou à chapeau / Ueberwurfmutter / Union nut	X
84	226480	Snijring / Bicône / Schneidring / Gland	X
85	226491	Contramoer / Contre écrou / Gegenmutter / Check nut	X
86	206784	Afdichtring / Joint / Dichtring / Joint washer	2
87	0-00-308969	Verloopnippel / Raccord de réduction / Reduziernippel / Reduction nipple	1
88	115007	Kniestuk / Raccord coudé / Winkelkupplung / Knee coupling	X
89		Leiding / Conduite / Leitung / Pipe	
-	168355	LHD	1
-	103286	RHD	1
90	124397	Verloopstuk / Raccord / Kupplung / Coupling	1
91	226488	Fiberring / Joint / Dichtring / Joint washer	X
92	124395	T-stuk / Raccord-T / T-Kupplung / T-coupling	2
93	226486	Drukkring / Bicône / Druckring / Gland	X
94	226481	Snijring / Bicône / Schneidring / Gland	X
95	226484	Wartelmoer / Ecrou à chapeau / Ueberwurfmutter / Union nut	X
96	226492	Contramoer / Contre écrou / Gegenmutter / Check nut	X
97	147120	Afdichtring / Joint / Dichtring / Joint washer	2
98	0-00-202864	Smeernippel / Graisseur / Schmiernippel / Lubricator	1
99	325273	Ring / Rondelle / Scheibe / Washer	1

Pos. Rep. Pos. Item	Code nr. No de code Kodenummer Code nr.	Benaming Désignation Benennung Description	Aant Nbre Zahl Qty
100	168336	Steun / Support / Stütze / Bracket	LHD 1
101	167129	Hefboom / Levier / Hebel / Lever	LHD 1
102	6-51-544823	Rollager / Rotule / Gelenklager / Ball joint	1
103	3-47-500779	Lagerbus / Buselure / Lagerbüchse / Bushing	3
104	0-00-251824	Koppen / Axe à tête / Bolzen / Clevis pin	1
105	0-00-251865	Splitpen / Goupille / Splint / Split pin	1
106	1-10-331110	Gaffel / Fourchette / Gabel / Yoke	1
107	0-00-202950	Sluitring / Rondelle / Scheibe / Washer	1
108	108805	Bus / Palier / Büchse / Bushing	1
109	6-56-501743	Drukstang / Tige de commande / Druckstange / Push rod	1
110	6-01-103282	Hefboom / Levier / Hebel / Lever	RHD 1
111	6-01-103279	Steun / Support / Stütze / Bracket	RHD 1
112	0-00-251633	Bout / Boulon / Schraube / Bolt	4