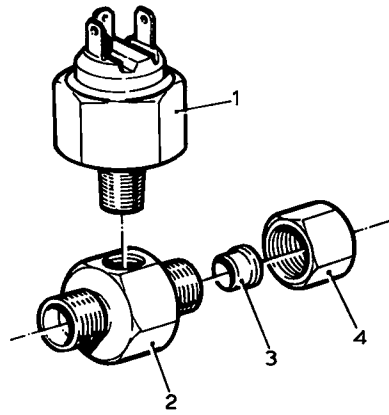


Pos. Rep. Pos. Item	Code nr. No de code Kodenummer Code nr.	Benaming Désignation Benennung Description	Aant Nbre Zahl Qty
1	264120	Stoplichtschakelaar / Interrupteur de feux stop / Bremslichtschalter / Stoplight switch	1
2	6-10-262720	T-stuk / Raccord-T / T-Kupplung / T-coupling	1
3	3-09-146141	Snijring / Bicoône / Schneidring / Gland; 10 mm	2
4	3-09-146142	Wartelmoer / Ecrou à chapeau / Ueberwurfmutter / Union nut; M 16 x 1,5	2



Pos. Rep. Pos. Item	Code nr. No de code Kodenummer Code nr.	Benaming Désignation Benennung Description	Aant Nbre Zahl Qty
1	610627	Stoplichtschakelaar / Interrupteur de feux stop / Bremslichtschalter / Stoplight switch	1
2	6-10-262720	T-stuk / Raccord-T / T-Kupplung / T-coupling	1
3	3-09-146141	Snijring / Bicoône / Schneidring / Gland; 10 mm	2
4	3-09-146142	Wartelmoer / Ecrou à chapeau / Ueberwurfmutter / Union nut; M 16 x 1,5	2