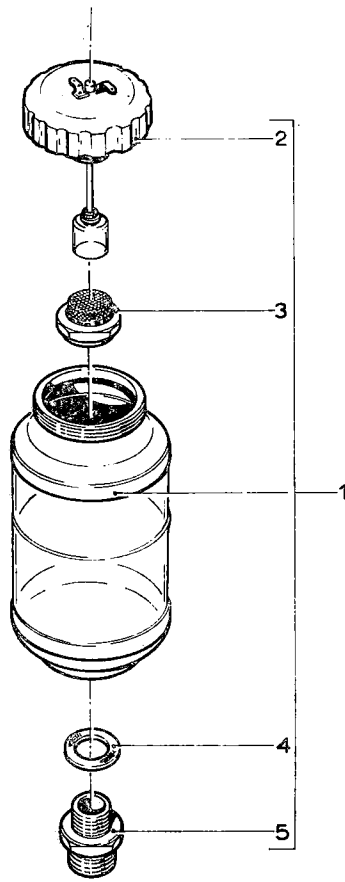
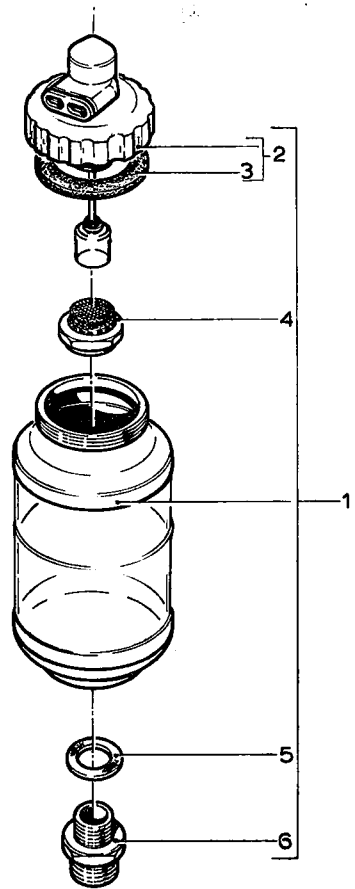


Pos. Rep. Pos. Item	Code nr. No de code Kodenummer Code nr.	Benaming Désignation Benennung Description	Aant Nbre Zahl Qty
1		Tank remvloeistof / Réservoir de liquide de frein / Bremsflüssigkeitsbehälter / Brake fluid reservoir	
-	500844	tot, au, bis, upto ; Chassis No. 124615	2
-	511046	vanaf, du, ab, from; Chassis No. 124616 = 6-10-17	2
2	6-56-892808	Dop / Bouchon / Deckel / Cap	2
3	545318	Zeef / Tamis / Sieb / Screen	2
4	545319	Pakkingring / Joint / Dichtring / Joint ring	2
5	357554	Nippel / Raccord / Nippel / Nipple	2
6	0-00-325051	Pakkingring / Joint / Dichtring / Joint ring	2



<i>Pos. Rep. Pos. Item</i>	<i>Code nr. No de code Kodenummer Code nr.</i>	<i>Benaming Désignation Benennung Description</i>	<i>Aant Nbre Zahl Qty</i>
1	113993	Tank remvloeistof / Réservoir de liquide de frein / Bremsflüssigkeitsbehälter / Brake fluid reservoir	1
2	512863	Dop / Bouchon / Deckel / Cap	1
3	512862	Moer cpl. / Ecrou / Mutter / Nut	1
4	545319	Ring / Joint / Dichtring / Joint ring	1
5	357554	Nippel / Raccord / Nippel / Nipple	1



<i>Pos. Rep. Pos. Item</i>	<i>Code nr. No de code Kodenummer Code nr.</i>	<i>Benaming Désignation Benennung Description</i>	<i>Aant Nbre Zahl Qty</i>
1	511046	Voorraad tank / Réservoir / Behälter / Reservoir	2
2	605933	Dop / Bouchon / Deckel / Cap	2
3	264901	Ring / Rondelle / Ring / Washer	2
4	512862	Zeef / Tamis / Sieb / Screen	2
5	545319	Pakkingring / Joint / Dichtring / Joint ring	2
6	357554	Nippel / Raccord / Nippel / Nipple	2