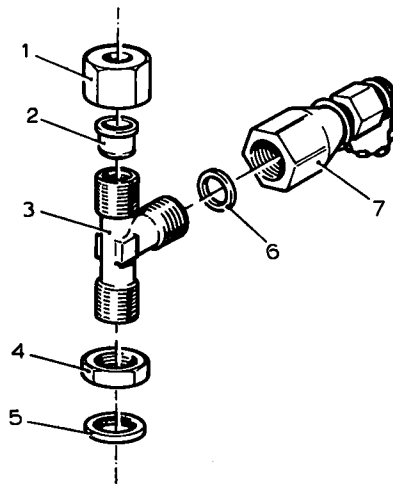
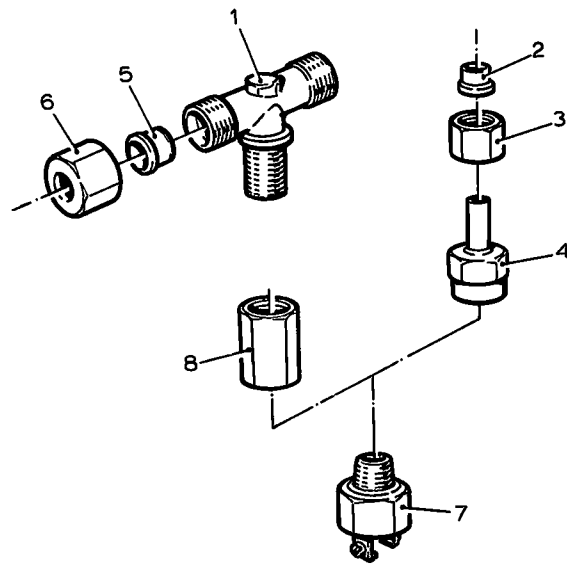


DAF

F1200



Pos. Rep. Pos. Item	Code nr. No de code Kodenummer Code nr.	Benaming Désignation Benennung Description	Aant Nbre Zahl Qty
1	0-00-719243	Wartelmoer / Ecrou / Ueberwurfmutter / Union nut; M 22 x 1,5	1
2	6-10-117620	Snijring / Bicoûne / Schneidring / Gland ring 15 mm	1
3	6-10-117630	T-koppeling / Raccord-T / T-Kupplung / T-coupling	1
4	0-00-226492	Contramoeer / Contre-écrou / Gegenmutter / Check nut	1
5	0-00-147120	Afdichtring / Joint / Dichtring / Joint washer	1
6	6-80-247501	Afdichtring / Joint / Dichtring / Joint washer	1
7	7-22-117628	Bandenvulaansluiting / Connection de gouflage des poreus / Reifenfüllanschluss / Tire inflation connection	1



Pos. Rep. Pos. Item	Code nr. No de code Kodenummer Code nr.	Benaming Désignation Benennung Description	Aant Nbre Zahl Qty
1	115033	T-Koppeling / Raccord-T / T-Kupplung / T-coupling	X
2	226480	Snijring / Bicône / Schneidring / Gland	X
3	226483	Wartelmoer / Ecrou à chapeau / Ueberwurfmutter / Union nut	X
4	0-00-115010	Verloopnippel / Raccord / Nippel / Nipple	X
5	3-09-146141	Snijring / Bicône / Schneidring / Gland; 10 mm	X
6	3-09-146142	Wartelmoer / Ecrou à chapeau / Ueberwurfmutter / Union nut; M 16 x 1,5	X
7	164134	Stoplichtschakelaar / Interrupteur de feux stop / Bremslichtschalter / Stop light switch	X
8	167310	Verloopnippel / Raccord de réduction / Reduziernippel / Reduction nipple	X