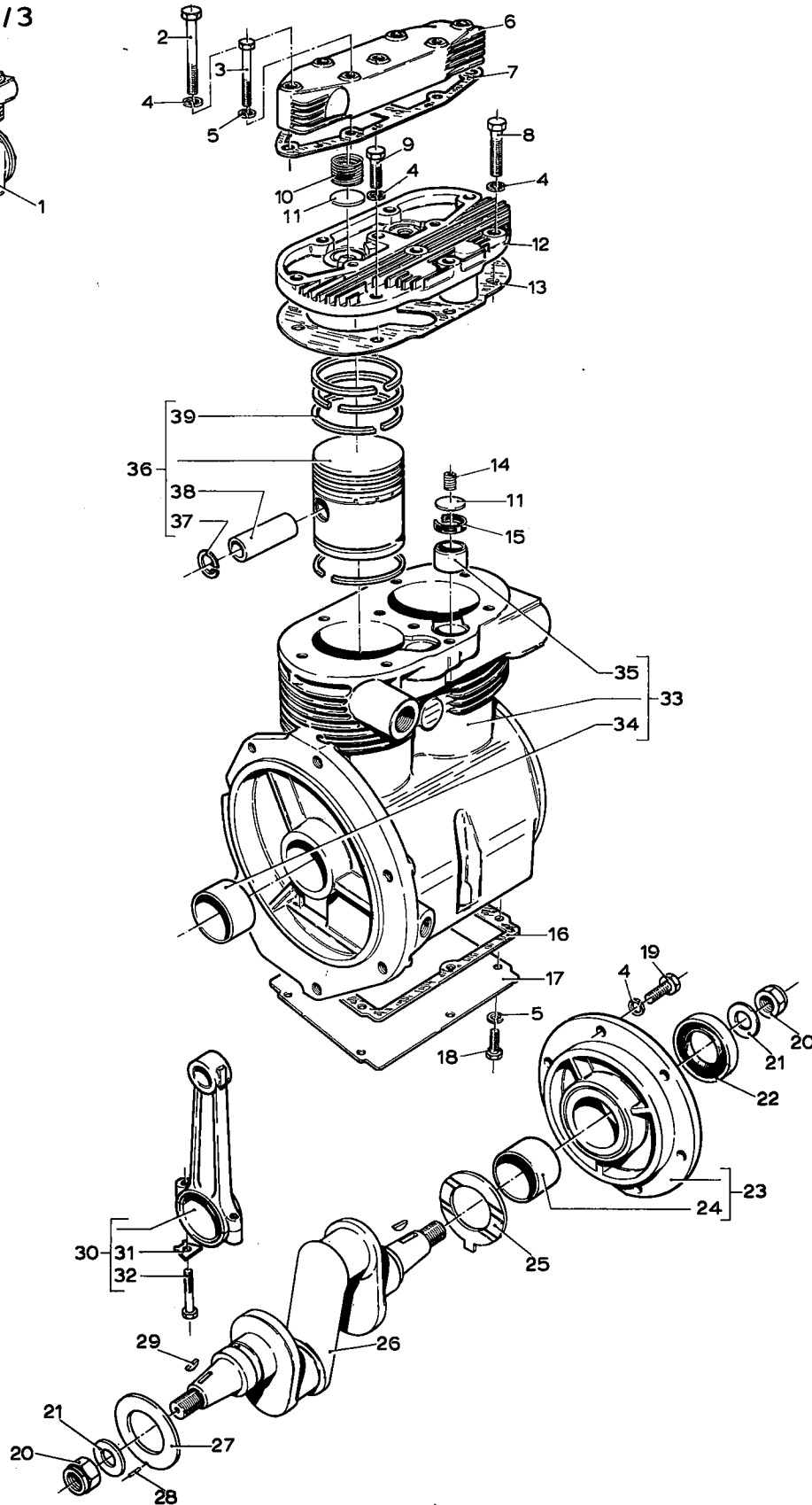
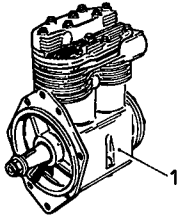


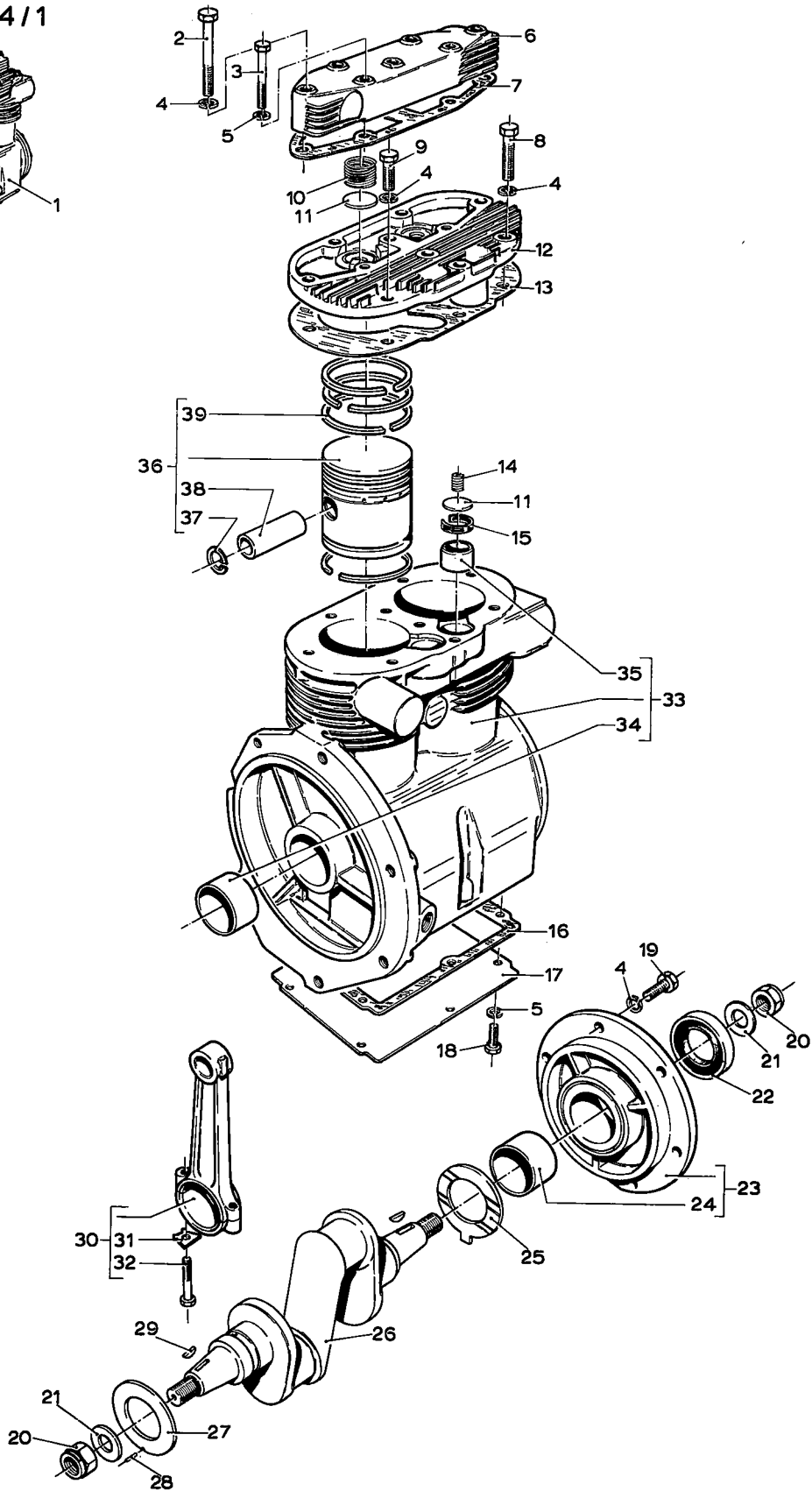
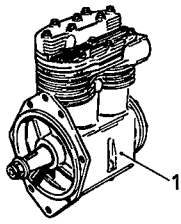
KZ 141/3



Pos. Rep. Pos. Item	Code nr. No de code Kodenummer Code nr.	Benaming Désignation Benennung Description	Aant Nbre Zahl Qty
1	238656	Compressor / Compresseur / Luftpresser / Air compressor	1
2	0-00-251401	Bout / Boulon / Schraube / Bolt; 5/16" x 18 UNC; L = 70 mm	5
3	0-00-119222	Bout / Boulon / Schraube / Bolt; 1/4 " x 20 UNC; L = 45 mm	2
4	0-00-251928	Veerring / Rondelle grower / Federring / Spring washer	15
5	0-00-226471	Veerring / Rondelle grower / Federring / Spring washer	8
6	238958	Deksel / Couvercle / Deckel / Cover	1
7	238959	Pakking / Joint / Dichtung / Gasket	1
8	0-00-251395	Bout / Boulon / Schraube / Bolt; L = 32 mm	3
9	0-00-251522	Bout / Boulon / Schraube / Bolt; L = 25 mm	1
10	238960	Veer / Ressort / Feder / Spring	2
11	236396	Klep / Soupape / Ventil / Valve	4
12	238941	Cilinderkop / Culasse / Zylinderkopf / Cylinder head	1
13	238942	Pakking / Joint / Dichtung / Gasket	1
14	236395	Veer / Ressort / Feder / Spring	2
15	236398	Klepgeleider / Guide soupape / Ventilführung / Valve guide	2
16	238957	Pakking / Joint / Dichtung / Gasket	1
17	238956	Deksel / Couvercle / Deckel / Cover	1
18	0-00-251513	Bout / Boulon / Schraube / Bolt	6
19	0-00-251520	Bout / Boulon / Schraube / Bolt	6
20	237948	Moer / Ecrou / Mutter / Nut	2
21	0-00-251907	Ring / Rondelle / Scheibe / Washer	2
22	236527	Oliekeerring / Bague d'étanchéité / Simmerring / Oil seal	1
23	238952	Deksel / Couvercle / Deckel / Cover	1
24	238954	Lagerbus / Buselure / Büchse / Bush	1
25		Drukkring / Rondelle butée / Druckscheibe / Thrust washer	
-	238955	Std.	1
-	238923	+ .005"	1
26	238945	Krukas / Vilebrequin / Kurbelwelle / Crankshaft	1
27		Drukkring / Rondelle butée / Druckscheibe / Thrust washer	
-	238949	Std.	1
-	238924	+ .005"	1
28	0-00-236526	Paspen / Goupille / Passstift / Dowel pin	1
29	0-00-324519	Spie / Clavette / Keil / Key	2
30	238950	Drijfstang / Bielle / Pleuelstange / Connecting rod	2
31	238951	Borgplaat / Arrêtoir / Sicherung / Lock	4

Pos. Rep. Pos. Item	Code nr. No de code Kodenummer Code nr.	Benaming Designation Benennung Description	Aant Nbre Zahl Qty
32	236384	Bout / Boulon / Schraube / Bolt	4
33	238943	Cilinderblok / Bloc-cylindres / Zylinderblock / Cylinder block	1
34	238944	Lagerbus / Buselure / Büchse / Bush	1
35	236366	Klepzitting / Siège / Sitz / Seat	2
36		Zuiger / Piston / Kolben / Piston	
-	245259	Std.	2
-	245260	+ .020"	2
-	245261	+ .040"	2
37	237968	Borgveer / Circlips / Sicherung / Circlip	4
38	245265	Zuigerpen / Axe de piston / Kolbenbolzen / Piston pin	2
39		Zuigerveer / Segment / Kolbenring / Piston ring	
-	245262	Std.	8
-	245263	+ .020"	8
-	245264	+ .040"	8

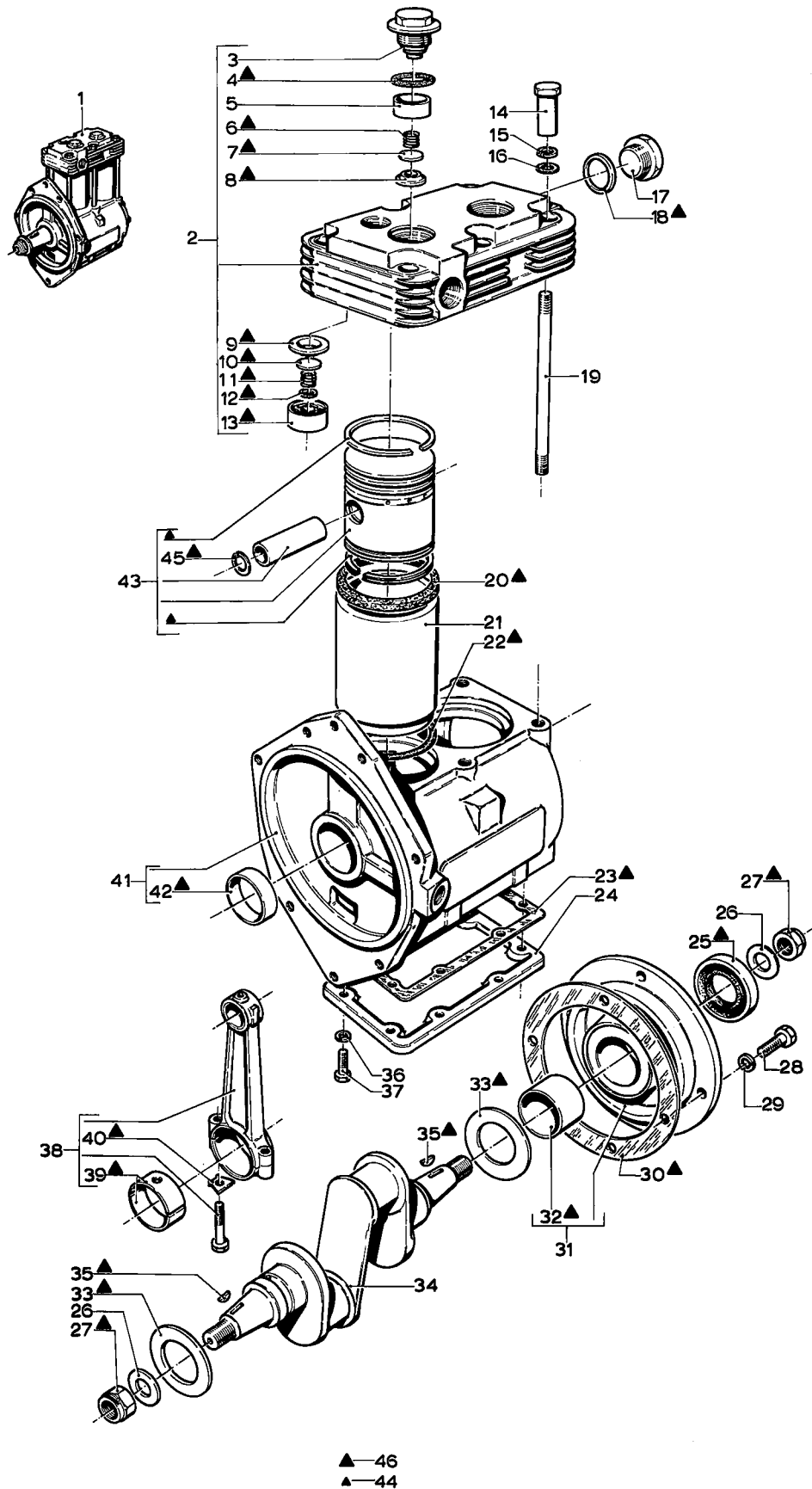
KZ 294 / 1



Pos. Rep. Pos. Item	Code nr. No de code Kodenummer Code nr.	Benaming Désignation Benennung Description	Aant Nbre Zahl Qty
1	239134	Compressor / Compresseur / Luftpresseur / Air compressor	1
2	0-00-251401	Bout / Boulon / Schraube / Bolt; 5/16" x 18 UNC; L = 70 mm	5
3	0-00-119222	Bout / Boulon / Schraube / Bolt; 1/4 " x 20 UNC; L = 45 mm	2
4	0-00-251928	Veerring / Rondelle grower / Federring / Spring washer	15
5	0-00-226471	Veerring / Rondelle grower / Federring / Spring washer	8
6	238958	Deksel / Couvercle / Deckel / Cover	1
7	238959	Pakking / Joint / Dichtung / Gasket	1
8	0-00-251395	Bout / Boulon / Schraube / Bolt; L = 32 mm	3
9	0-00-251522	Bout / Boulon / Schraube / Bolt; L = 25 mm	1
10	238960	Veer / Ressort / Feder / Spring	2
11	236396	Klep / Soupape / Ventil / Valve	4
12	238941	Cilinderkop / Culasse / Zylinderkopf / Cylinder head	1
13	238942	Pakking / Joint / Dichtung / Gasket	1
14	236395	Veer / Ressort / Feder / Spring	2
15	236398	Klepgeleider / Guide soupape / Ventilfführung / Valve guide	2
16	238957	Pakking / Joint / Dichtung / Gasket	1
17	238956	Deksel / Couvercle / Deckel / Cover	1
18	0-00-251513	Bout / Boulon / Schraube / Bolt	6
19	0-00-251520	Bout / Boulon / Schraube / Bolt	6
20	237948	Moer / Ecrou / Mutter / Nut	2
21	0-00-251907	Ring / Rondelle / Scheibe / Washer	2
22	236527	Oliekeerring / Bague d'étanchéité / Simmering / Oil seal	1
23	238952	Deksel / Couvercle / Deckel / Cover	1
24	238954	Lagerbus / Buselure / Büchse / Bush	1
25		Drukkring / Rondelle butée / Druckscheibe / Thrust washer	
-	238955	Std.	1
-	238923	+ .005"	1
26	238945	Krukas / Vilebrequin / Kurbelwelle / Crankshaft	1
27		Drukkring / Rondelle butée / Druckscheibe / Thrust washer	
-	238949	Std.	1
-	238924	+ .005"	1
28	0-00-236526	Paspen / Goupille / Passstift / Dowel pin	1
29	0-00-324519	Spie / Clavette / Keil / Key	2
30	238950	Drijfstang / Bielle / Pleuelstange / Connecting rod	2
31	238951	Borgplaat / Arrêtoir / Sicherung / Lock	4

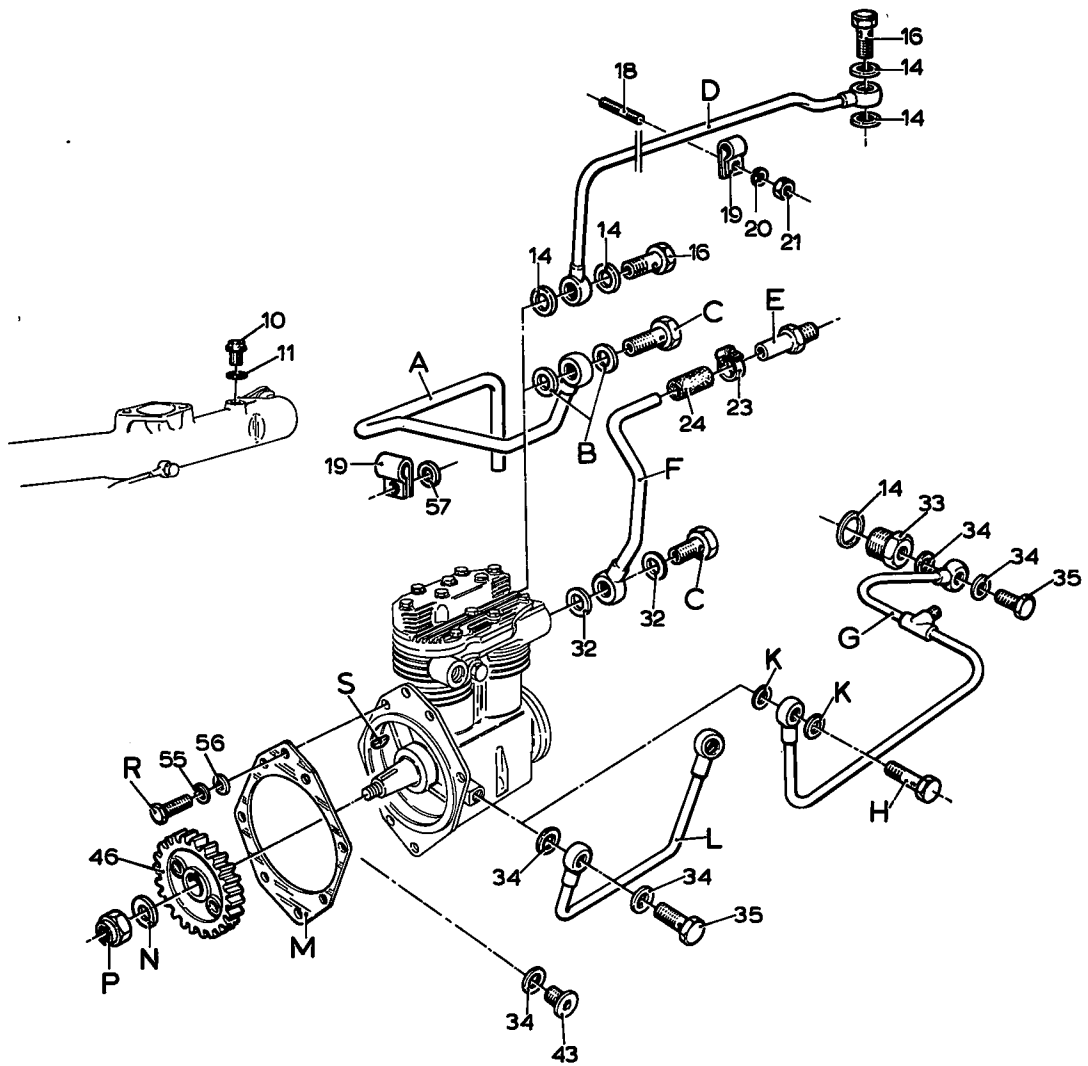
Pos. Rep. Pos. Item	Code nr. No de code Kodenummer Code nr.	Benaming Désignation Benennung Description	Aant Nbre Zahl Qty
32	236384	Bout / Boulon / Schraube / Bolt	4
33	243848	Cilinderblok / Bloc-cylindres / Zylinderblock / Cylinder block	1
34	238944	Lagerbus / Buselure / Büchse / Bush	1
35	236366	Klepzitting / Siège / Sitz / Seat	2
36		Zuiger / Piston / Kolben / Piston	
-	245259	Std.	2
-	245260	+ .020"	2
-	245261	+ .040"	2
37	237968	Borgveer / Circlips / Sicherung / Circlip	4
38	245265	Zuigerpen / Axe de piston / Kolbenbolzen / Piston pin	2
39		Zuigerveer / Segment / Kolbenring / Piston ring	
-	245262	Std.	8
-	245263	+ .020"	8
-	245264	+ .040"	8

PCGA 900



Pos. Rep. Pos. Item	Code nr. No de code Kodenummer Code nr.	Benaming Désignation Benennung Description	Aant Nbre Zahl Qty
1	512179	Kompressor / Compresseur / Luftpresser / Air compressor	1
2	518062	Cilinderkop kpl. / Culasse cpl. / Zylinderkopf vollst. / Cylinder head assy	1
3	518067	Plug / Bouchon / Verschlusschraube / Plug	2
4	518069	O-ring / Joint torique / Rundschnurring / O-ring	2
5	518068	Klepgeleider / Guide soupape / Ventilführung / Valve guide	2
6	518066	Persklepveer / Ressort de soupape de réfolement / Druckventilfeder / Delivery valve spring	2
7	143379	Persklep / Soupape de réfolement / Druckventil/Delivery valve	2
8	518065	Persklepzitting / Siège de soupape de réfolement / Druckventilsitz / Delivery valve seat	2
9	518064	Inlaatklepzitting / Siège de soupape d'admission / Einlassventilsitz / Inlet valve seat	2
10	212327	Inlaatklep / Soupape d'admission / Einlassventil / Inlet valve	2
11	232835	Inlaatklepveer / Ressort de soupape d'admission / Einlassventilfeder / Inlet valve spring	2
12	518070	Vulring / Epaisseur / Ausgleichscheibe / Shim	2
13	518063	Veergeleider / Guide de ressort / Federhalter / Valve spring keeper	2
14	518042	Dopmoer / Ecrou borgne / Hutmutter / Cap nut	6
15	606781	Veerring / Rondelle grower / Federring / Spring washer	6
16	518043	Ring / Rondelle / Scheibe / Washer	6
17	518041	Plug / Bouchon / Verschlusschraube / Plug	1
18	0-00-119113	Pakkingring / Joint / Dichtring / Joint ring	1
19	605521	Tapeind / Goujon / Stiftschraube / Stud	6
20	518039	Koppakking / Joint de culasse / Zylinderkopfdichtung / Cylinder head gasket	2
21	518038	Cilinder / Cylindre / Zylinder / Cylinder	2
22	518040	O-ring / Joint torique / Rundschnurring / O-ring	2
23	518051	Pakking / Joint / Dichtung / Gasket	1
24	518050	Bodemdeksel / Couvercle de fond / Bodendeckel / Bottom cover	1
25	518046	Oliekeerring / Bague d'étanchéité / Wellendichtring / Oil seal	1
26	0-00-251907	Ring / Rondelle / Scheibe / Washer	2
27	518053	Zelfborgende moer/Ecrou autobloquant/Sicherungsmutter/Lock nut	2
28	0-00-251520	Bout / Boulon / Schraube / Bolt	5
29	0-00-251928	Veerring / Rondelle grower / Federring / Spring washer	5

Pos. Rep. Item Pos.	Code nr. No de code Kodenummer Code nr.	Benaming Designation Benennung Description	Aant. Nbre Zahl Qty
30	518049	Pakking / Joint / Dichtung / Gasket	1
31	518047	Achterdeksel / Couvercle / Deckel / Cover	1
32	518048	Lagerbus / Buselure / Büchse / Bushing	1
33	518054	Ax.Drukkring / Rondelle de butée / Ax.Druckring / Thrust washer	2
34	518052	Krukas / Vilebrequin / Kurbelwelle / Crankshaft	1
35	324519	Spie / Clavette / Keil / Key	2
36	0-00-226471	Veerring / Rondelle grower / Federring / Spring washer	8
37	0-00-251513	Bout / Boulon / Schraube / Bolt	8
38	518055	Drijfstang kpl. / Bielle cpl. / Pleuelstange vollst. / Connecting rod assy	2
39	518056	Lagerschaal (paar) / Coussinet (pair) / Lagerschale (Paare) / Bearing shell (pair)	2
40	518057	Borgplaat / Arrêtoir / Sicherungsblech / Lock plate	4
41	518044	Krukkast / Carter du vilebrequin / Kurbelgehäuse / Crankcase	1
42	518045	Lagerbus / Buselure / Büchse / Bushing	2
43	518058	Zuiger kpl. / Piston cpl. / Kolben vollst. / Piston assy	2
44	609740	Set zuigerveren / Jeu de segments de piston / Satz Kolbenringe / Set piston rings	1
45	518061	Borgring / Circlips / Sicherungsring / Circlip	4
46	518071	Reparatieset / Jeu de réparation / Reparatursatz / Repair kit	1



		A	B	C	D	E	F	G	H	K	L	M	N	P	R	S
BA	67/1	1	12	15	-	-	25	-	-	-	42	44	47	49	52	59
DA	67/2	2	12	15	-	-	26	-	-	-	42	44	47	49	52	59
DD	67/3	3	14	16	17	-	-	36	39	41	-	45	48	51	53	58
	67/4	4	13	16	-	22	27	37	40	34	-	45	47	50	54	59
	67/5	5	12	15	-	-	28	37	40	34	-	45	47	49	54	59
	67/6	6	12	15	-	-	28	37	40	34	-	45	47	49	54	59
	67/7	7	14	16	-	22	27	37	40	34	-	45	47	50	54	59
	67/8	7	14	16	-	22	29	37	40	34	-	45	47	50	54	59
DF	67/9	8	12	15	-	-	30	38	40	34	-	45	47	49	54	59
	67/10	8	12	15	-	-	31	38	40	34	-	45	47	49	54	59
	67/11	9	12	15	-	-	31	38	40	34	-	45	47	49	54	59
	67/12	7	14	16	-	22	27	38	40	34	-	45	47	50	54	59

Pos. Rep. Pos. Item	Code nr. No de code Kodenummer Code nr.	Benaming Désignation Benennung Description	Aant Nbre Zahl Qty
1	258048	Persleiding / Conduite de réfolement / Druckleitung / Delivery pipe	1
2	239137	Persleiding / Conduite de réfolement / Druckleitung / Delivery pipe	1
3	513167	Persleiding / Conduite de réfolement / Druckleitung / Delivery pipe	1
4	518349	Persleiding / Conduite de réfolement / Druckleitung / Delivery pipe	1
5	238615	Persleiding / Conduite de réfolement / Druckleitung / Delivery pipe	1
6	102709	Persleiding / Conduite de réfolement / Druckleitung / Delivery pipe	1
7	513444	Persleiding / Conduite de réfolement / Druckleitung / Delivery pipe	1
8	249066	Persleiding / Conduite de réfolement / Druckleitung / Delivery pipe	1
9	505139	Persleiding / Conduite de réfolement / Druckleitung / Delivery pipe	1
10	213355	Plug / Bouchon / Stopfen / Plug	1
11	0-00-111051	Pakkingring / Joint / Dichtring / Joint ring	1
12	0-00-113687	Pakkingring / Joint / Dichtring / Joint ring	X
13	253526	Pakkingring / Joint / Dichtring / Joint ring	2
14	0-00-579723	Pakkingring / Joint / Dichtring / Joint ring	X
15	153084	Banjobout / Boulon banjo / Hohlschraube / Banjo bolt	X
16	0-00-325554	Banjobout / Boulon banjo / Hohlschraube / Banjo bolt	X
17	616030	Aanzuigleiding / Conduite d'aspiration / Ansaugleitung / Suction pipe	1
18	0-00-311312	Tapeind / Goujon / Stiftschraube / Stud	1
19	211694	Klembeugel / Bride de serrage / Klemmbügel / Clamp	X
20	0-00-251928	Veerring / Rondelle grower / Federring / Spring washer	1
21	0-00-251275	Moer / Erou / Mutter / Nut	1
22	0-00-243227	Nippel / Raccord / Stützen / Nipple	1
23	0-00-173555	Slangklem / Collier / Schlauchbinder / Hose clip	2
24	0-00-541594	Slang / Tuyau flex. / Schlauch / Hose	pm
25	239140	Aanzuigleiding/Conduite d'aspiration/Ansaugleitung/Suction pipe	1
26	239137	Aanzuigleiding/Conduite d'aspiration/Ansaugleitung/Suction pipe	1
27	513181	Aanzuigleiding/Conduite d'aspiration/Ansaugleitung/Suction pipe	1

Pos. Rep. Pos. Item	Code nr. No de code Kodenummer Code nr.	Benaming Désignation Benennung Description	Aant Nbre Zahl Qty
28	255756	Aanzuigleiding/Conduite d'aspiration/Ansaugleitung/Suction pipe	1
29	513186	Aanzuigleiding/Conduite d'aspiration/Ansaugleitung/Suction pipe	1
30	113542	Aanzuigleiding/Conduite d'aspiration/Ansaugleitung/Suction pipe	1
31	504071	Aanzuigleiding/Conduite d'aspiration/Ansaugleitung/Suction pipe	1
32		Pakkingring / Joint / Dichtring / Joint ring	
-	0-00-113687	d = 21 mm	X
-	0-00-579723	d = 22 mm	X
33	0-00-308969	Verloopstuk / Raccord avec réduction / Reduзиernippel / Reducing nipple	DF 1
34	0-00-579722	Pakkingring / Joint / Dichtring / Joint ring	X
35	4-88-240559	Banjobout / Boulon banjo / Hohlschraube / Banjo bolt	X
36	513161	Olieleiding / Conduite d'huile / Oelleitung / Oil pipe	1
37	253269	Olieleiding / Conduite d'huile / Oelleitung / Oil pipe	1
38	243898	Olieleiding / Conduite d'huile / Oelleitung / Oil pipe	1
39	0-00-232055	Banjobout / Boulon banjo / Hohlschraube / Banjo bolt	1
40	0-00-238453	Banjobout / Boulon banjo / Hohlschraube / Banjo bolt	1
41	0-00-545357	Pakkingring / Joint / Dichtring / Joint ring	2
42	239148	Olieleiding / Conduite d'huile / Oelleitung / Oil pipe	1
43	2-31-210914	Plug / Bouchon / Stopfen / Plug;	DF 1
44	6-85-215108	Pakking / Joint / Dichtung / Gasket	1
45	6-85-210367	Pakking / Joint / Dichtung / Gasket	1
46	211771	Tandwiel / Pignon / Zahnrad / Gear	1
47	0-00-251907	Ring / Rondelle / Scheibe / Washer	1
48	0-00-202950	Ring / Rondelle / Scheibe / Washer	1
49	237948	Zelfborgende moer / Ecrou autobloquant / Sicherungsmutter / Lock nut	1
50	518053	Zelfborgende moer/Ecrou autobloquant/Sicherungsmutter/Lock nut	1
51	0-00-124380	Zelfborgende moer/Ecrou autobloquant/Sicherungsmutter/Lock nut	1
52		Bout / Boulon / Schraube / Bolt	
-	0-00-251395	L = 32 mm	1
-	0-00-251399	L = 56 mm	5
53		Bout / Boulon / Schraube / Bolt	
-	0-00-251620	L = 18 mm	1
-	0-00-251487	L = 60 mm	6
54		Bout / Boulon / Schraube / Bolt	
-	0-00-251521	L = 22 mm	1
-	0-00-251395	L = 32 mm	1
-	0-00-251399	L = 56 mm	6

Pos. Rep. Pos. Item	Code nr. No de code Kodenummer Code nr.	Benaming Désignation Benennung Description	Aant Nbre Zahl Qty
55	0-00-309126	Verende ring / Rondelle elastique / Federscheibe / Waved washer	X
56	0-00-251913	Ring / Rondelle / Scheibe / Washer	X
57	0-00-325421	Ring / Rondelle / Scheibe / Washer	X
58	0-00-226602	Spie / Clavette / Keil / Key	1
59	324519	Spie / Clavette / Keil / Key	1