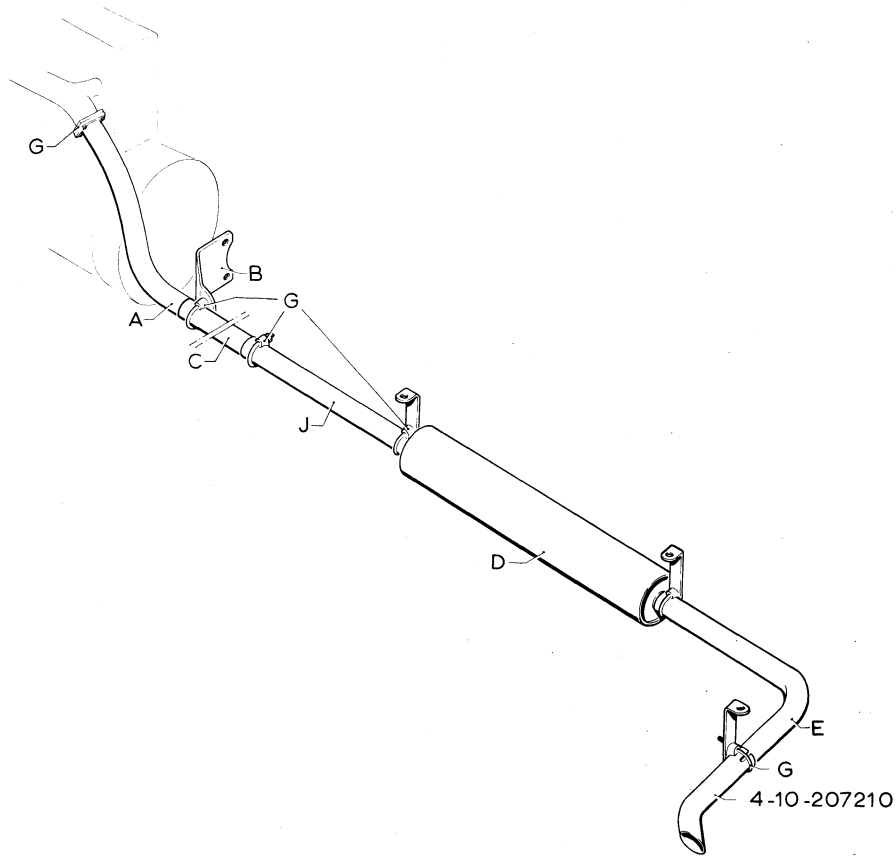


	A	B	D	E	F	G
	4-10	4-10	4-10	4-10	4-10	4-10
1/1	317600	146654	207454	-----	207210	5/1
1/2	316524	314061	207454	-----	207210	5/1
1/3	316663	-----	207278	-----	207210	5/1
1/4	316663	-----	141654	207299	207210	5/1
1/5	316668	-----	207278	-----	207210	5/1
1/6	317610	-----	207278	-----	207210	5/1
1/7	317612	-----	207278	-----	207210	5/1
1/8	317610	-----	141654	207299	207210	5/1
1/9	317610	-----	141654	207300	207210	5/1
1/10	317610	-----	141654	207298	207210	5/1
1/11	213000	-----	207278	-----	207210	5/1
1/12	213002	213163	207278	-----	207210	5/1
1/13	316663	-----	141654	207300	207210	5/1
1/14	316663	-----	141654	207298	207210	5/1
1/15	544799	-----	141654	581542	207210	5/1
1/16	549950	580545	207454	-----	207210	5/1
1/17	574619	-----	207454	-----	207210	5/3
1/18	588108	579505	207278	-----	207210	5/1
1/19	588203	579505	207278	-----	207210	5/1

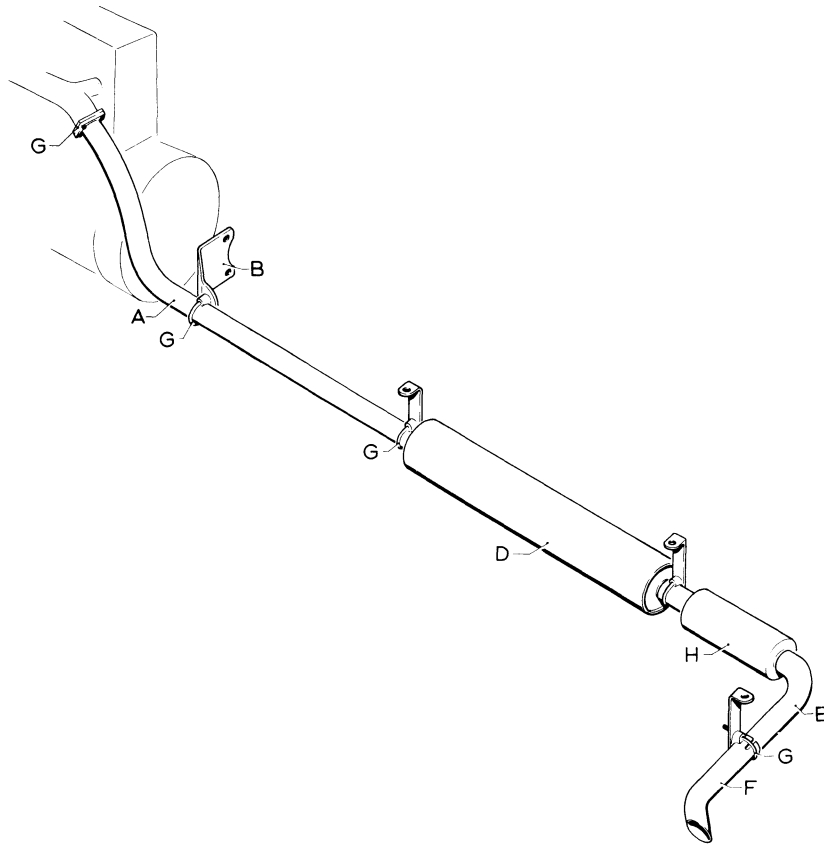
N 276 T 161





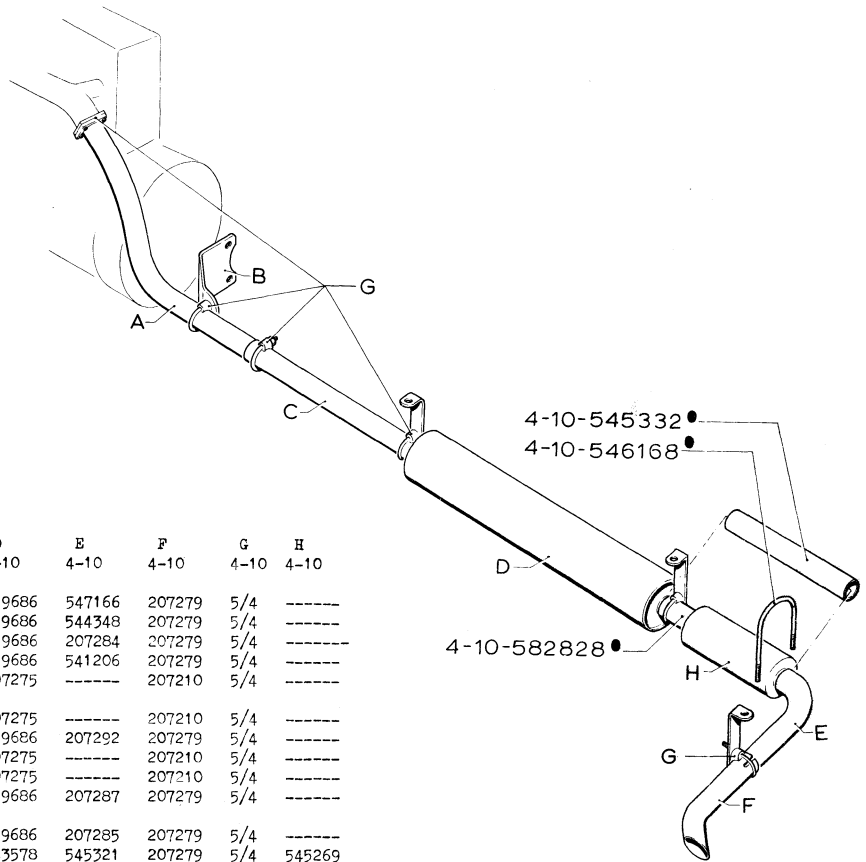
	A 4-10	B 4-10	C 4-10	D 4-10	E 4-10	G 4-10	J 4-10
2/1	200558	580345	200560	141654	207295	5/1	-----
2/2	580343	580345	200560	141654	207295	5/1	-----
2/3	200558	580345	200560	141654	207294	5/1	-----
2/4	313416	579505	202253	207278	-----	5/1	-----
2/5	318184	579505	202253	207278	-----	5/1	-----
2/6	313416	316513	202253	207278	-----	5/1	-----
2/7	318184	202395	202253	207278	-----	5/2	-----
2/8	313416	316513	319624	207278	-----	5/1	-----
2/9	313416	316513	202253	141654	207300	5/1	-----
2/10	318184	579505	202253	141654	207300	5/1	-----
2/11	318184	202395	319624	207278	-----	5/2	-----
2/12	313416	579505	202253	141654	207300	5/1	-----
2/13	318184	202395	202253	141654	207300	5/2	-----
2/14	313416	579504	319623	141654	207300	5/1	-----
2/15	313416	579504	319623	207278	-----	5/1	-----
2/16	313416	579505	319624	207278	-----	5/1	-----
2/17	318184	579505	319624	207278	-----	5/1	-----
2/18	313416	579505	319623	207278	-----	5/1	-----
2/19	318184	579505	319623	207278	-----	5/1	-----
2/20	313416	579505	319623	141654	207300	5/1	-----
2/21	318184	579505	319623	141654	207300	5/1	-----
2/22	313416	579505	319910	207278	-----	5/1	-----
2/23	313416	579504	322766	207278	-----	5/1	-----
2/24	581237	581239	581244	207278	-----	5/1	-----
2/25	313416	579504	319623	141654	547885	5/1	-----
2/26	313416	579505	319623	141654	546835	5/1	-----
2/27	580343	580345	580385	141654	207300	5/1	-----
2/28	200558	580345	580385	141654	207300	5/1	-----
2/29	581237	581239	581243	207278	-----	5/1	-----
2/30	313416	579505	581276	207278	-----	5/1	-----
2/31	523744	206487	523746	543578	207282	5/1	322276
2/32	523742	206487	322276	543578	207282	5/1+5/4	-----
2/33	523744	206487	523746	543578	207282	5/1+5/4	311805
2/34	523742	206487	311805	543578	207282	5/1+5/4	-----
2/35	523744	206487	523746	543578	541208	5/1+5/4	541223
2/36	523742	206487	541223	543578	541208	5/1+5/4	-----





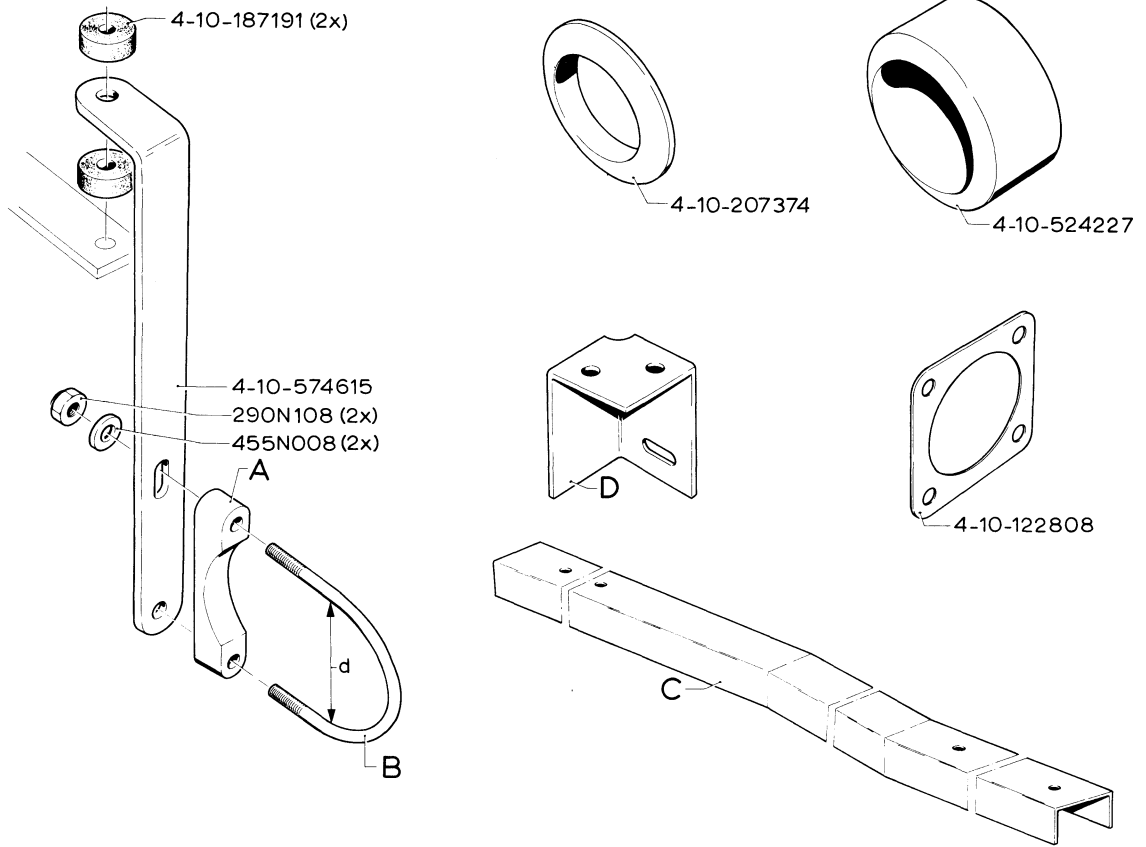
	A 4-10	B 4-10	D 4-10	E 4-10	F 4-10	G 4-10	H 4-10
3/1	570447	579515	319686	546454	207279	5/4	-----
3/2	571087	-----	207275	-----	207210	5/4	-----
3/3	571089	-----	207275	-----	207210	5/4	-----
3/4	571335	-----	207275	-----	207210	5/4	-----
3/5	575046	-----	319686	574932	207279	5/4	-----
3/6	581814	-----	543578	578152	207279	5/4	-----
3/7	579166	-----	543578	579169	207279	5/4	-----
3/8	18/3	-----	319686	207292	207279	5/4	-----
3/9	18/2	-----	319686	207292	207279	5/4	-----
3/10	18/1	-----	319686	207292	207279	5/4	-----
3/11	584559	581745	543578	546351	207279	5/4	-----
3/12	584559	581745	543578	581779	207279	5/4	-----
3/13	584560	581745	543578	581782	207279	5/4	-----
3/14	584560	581745	543578	581784	207279	5/4	-----
3/15	584560	581745	543578	581786	207279	5/4	-----
3/16	584560	581745	543578	581783	207279	5/4	545269
3/17	584560	581745	543578	581785	207279	5/4	545269
3/18	584560	581745	543578	581787	207279	5/4	545269
3/19	582584	582586	543578	217599	207279	5/4	-----
3/20	583048	582586	543578	217599	207279	5/4	-----
3/21	584558	581745	543578	587783	207279	5/4	545269
3/22	584558	581745	543578	581785	207279	5/4	545269
3/23	584558	581745	543578	581787	207279	5/4	545269
3/24	584557	581745	543578	546351	207279	5/4	-----
3/25	584557	581745	543578	581779	207279	5/4	-----
3/26	584558	581745	543578	581782	207279	5/4	-----
3/27	584558	581745	543578	581784	207279	5/4	-----
3/28	584558	581745	543578	581786	207279	5/4	-----
3/29	579166	-----	543578	579169	207279	5/4	-----
3/30	581814	-----	543578	578152	207279	5/4	-----
3/31	584560	581745	543578	581779	207279	5/1+5/4	545269
3/32	584559	581745	543578	545790	546170	5/5	545269
3/33	584557	581745	543578	545790	546170	5/5	545269
3/34	584559	581745	543578	530888	546170	5/6	545269
3/35	584557	581745	543578	530888	546170	5/6	545269
3/36	584560	581745	543578	533189	207279	5/4	-----
3/37	584558	581745	543578	581779	207279	5/4	545269
3/38	584558	581745	543578	533189	207279	5/4	545269
3/39	588073	-----	543578	502879	207279	5/4	-----
3/40	588067	-----	543578	502879	207279	5/4	-----
3/41	588069	-----	543578	502879	207279	5/4	-----
3/42	588065	-----	543578	502879	207279	5/4	-----
3/43	588075	-----	543578	502879	207279	5/4	-----
3/44	588071	-----	543578	502879	207279	5/4	-----





	A	B	C	D	E	F	G	H
	4-10	4-10	4-10	4-10	4-10	4-10	4-10	4-10
4/1	570447	579513	319863	319686	547166	207279	5/4	-----
4/2	570422	576121	544318	319686	544348	207279	5/4	-----
4/3	570422	576121	208230	319686	207284	207279	5/4	-----
4/4	570422	576121	541222	319686	541206	207279	5/4	-----
4/5	570447	579513	319954	207275	-----	207210	5/4	-----
4/6	570447	579513	319956	207275	-----	207210	5/4	-----
4/7	570447	579513	319863	319686	207292	207279	5/4	-----
4/8	570447	579515	319954	207275	-----	207210	5/4	-----
4/9	570447	579515	545070	207275	-----	207210	5/4	-----
4/10	570904	579518	200857	319686	207287	207279	5/4	-----
4/11	570904	579518	200857	319686	207285	207279	5/4	-----
4/12	582584	582586	-----	543578	545321	207279	5/4	545269
4/13	583048	582586	-----	543578	545321	207279	5/4	545269
4/14	570904	579518	200857	319686	-----	207279	5/4	-----
4/15	570447	579513	319954	207275	-----	207210	5/4	-----
4/16	500063	171551	588935	532298	546351	207279	5/4	-----
4/17	500063	171551	588935	532298	207286	207279	5/4	545269
4/18	501543	171491	588935	532298	581787	207279	5/4	-----
4/19	501543	171491	588935	532298	501758	207279	5/4	-----
4/20	501539	171491	588935	532298	546351	207279	5/4	-----
4/21	501539	171491	588935	532298	530888	546170	5/6	545269
4/22	501539	171491	588935	532298	581779	207279	5/4	-----
4/23	501541	171491	588935	532298	581779	207279	5/4	-----
4/24	500063	171551	588935	532298	581779	207279	5/4	-----
4/25	501543	171491	588935	532298	501679	207279	5/4	545269
4/26	501071	501073	588935	532298	534954	207279	5/4	-----
4/27	500063	171551	588935	532298	545790	546170	5/6	545269
4/28	501545	171491	588935	532298	581787	207279	5/4	-----
4/29	501545	171491	588935	532298	501758	207279	5/4	-----
4/30	500063	171551	588935	532298	545321	207279	5/4	545269
4/31	500063	171551	588935	532298	545321	207279	5/4	-----
4/32	501071	501073	588935	532298	532297	546170	5/7	-----
4/33	501541	171491	588935	532298	546351	207279	5/4	-----
4/34	500063	171551	588935	532298	545380	207279	5/4	-----
4/35	501539	171491	588935	532298	545790	546170	5/5	545269
4/36	501545	171491	588935	532298	501686	207279	5/4	-----
4/37	502942	502938	502939	532298	545321	207279	5/4	545269
4/38	501071	501073	588935	532298	532297	546170	5/7	545269
4/39	500063	171551	588935	532298	545380	207279	5/4	545269
4/40	502942	502938	502939	532298	503015	207279	5/4	-----
4/41	500063	171551	588935	532298	207286	207279	5/4	-----
4/42	501543	171491	588935	532298	501686	207279	5/4	-----
4/43	501543	171491	588935	532298	501686	207279	5/4	545269
4/44	257856	257991	588935	532298	503346	207279	5/4	545269
4/45	500063	171551	588935	532298	581782	207279	5/4	545269
4/46	257856	257991	588935	532298	545380	207279	5/4	-----
4/47	503332	503331	588935	532298	501685	207279	5/4	545269
4/48	257854	257991	588935	532298	545380	207279	5/4	-----
4/49	257854	257991	588935	532298	545380	207279	5/4	545269

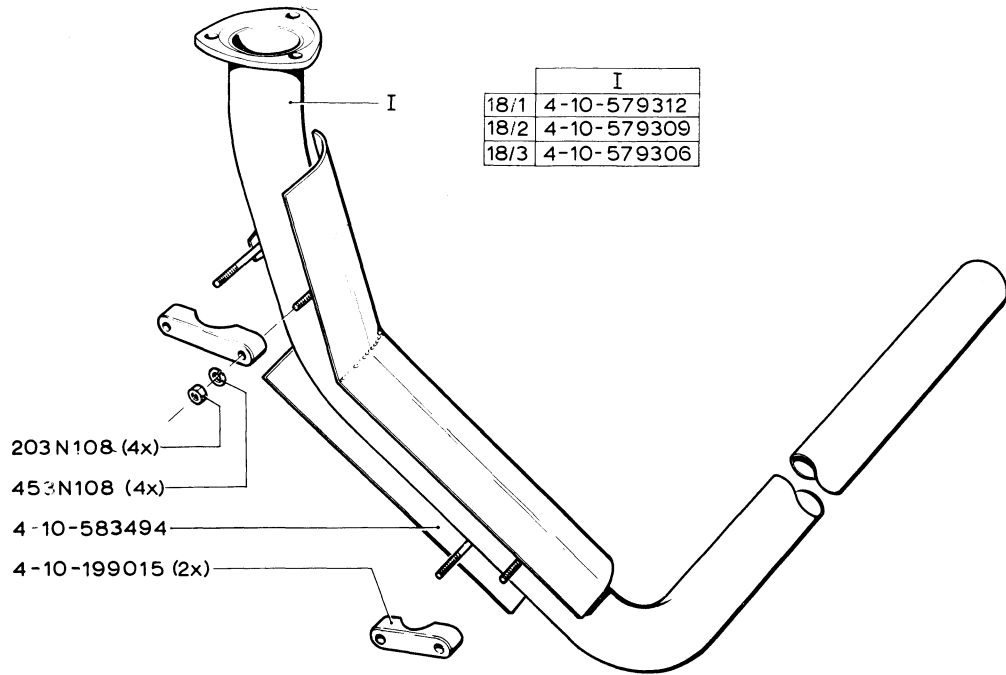




	A	B	d=	C	D
5/1	4-10-187190	4-10-187189	66	—	—
5/2	"	"	"	—	4-10-202395
5/3	"	"	"	—	4-10-146654
5/4	4-10-199015	4-10-199014	81	—	—
5/5	"	"	"	4-10-530970	—
5/6	"	"	"	4-10-546171	—
5/7	"	"	"	4-10-532363	—

N2767/66



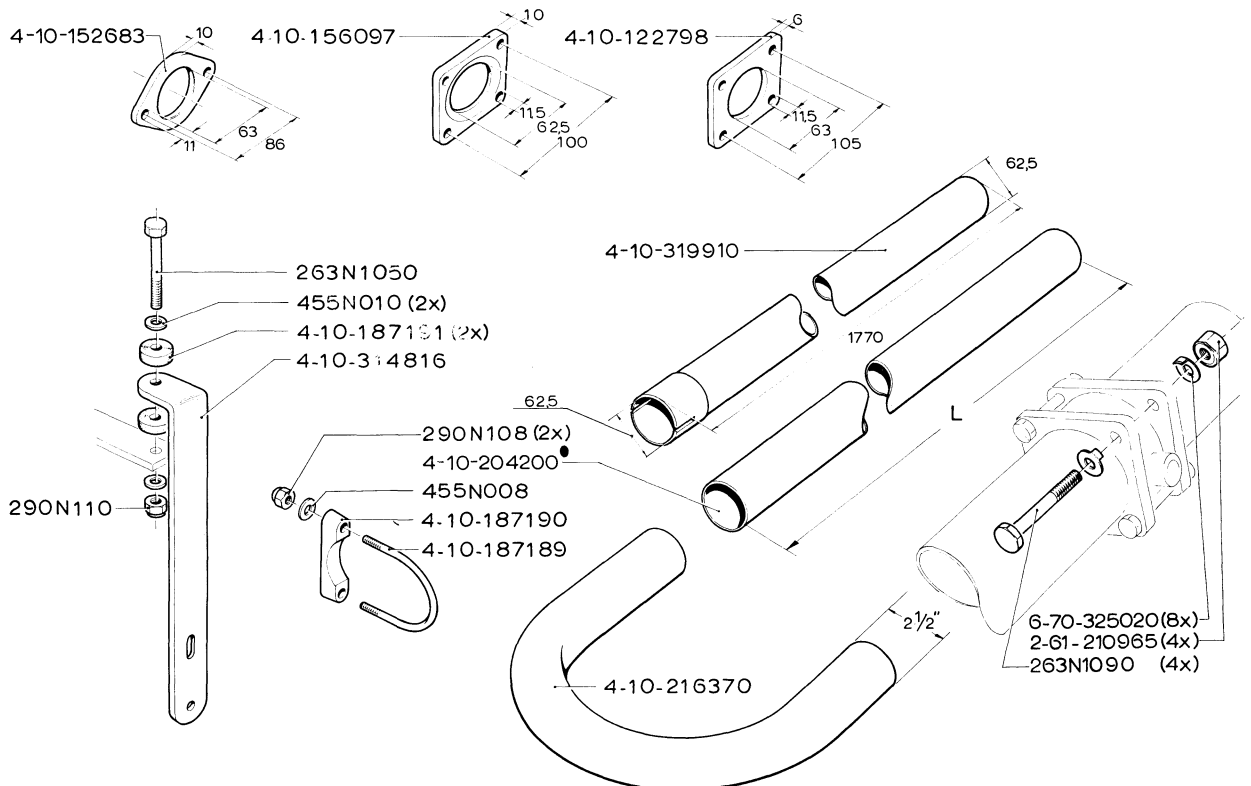


4-10-18



Printed in Holland

0 167



4-10-19



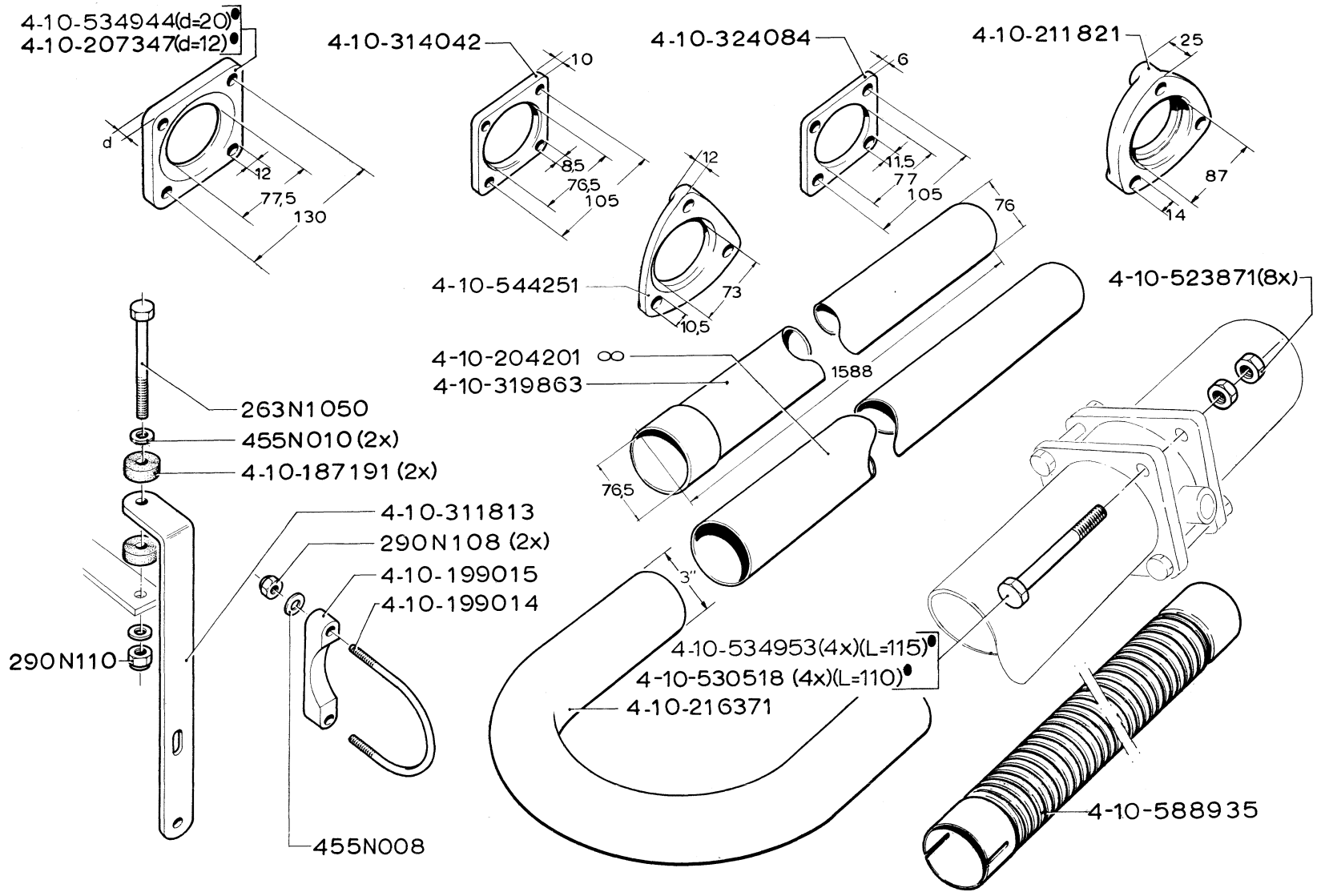
Printed in Holland

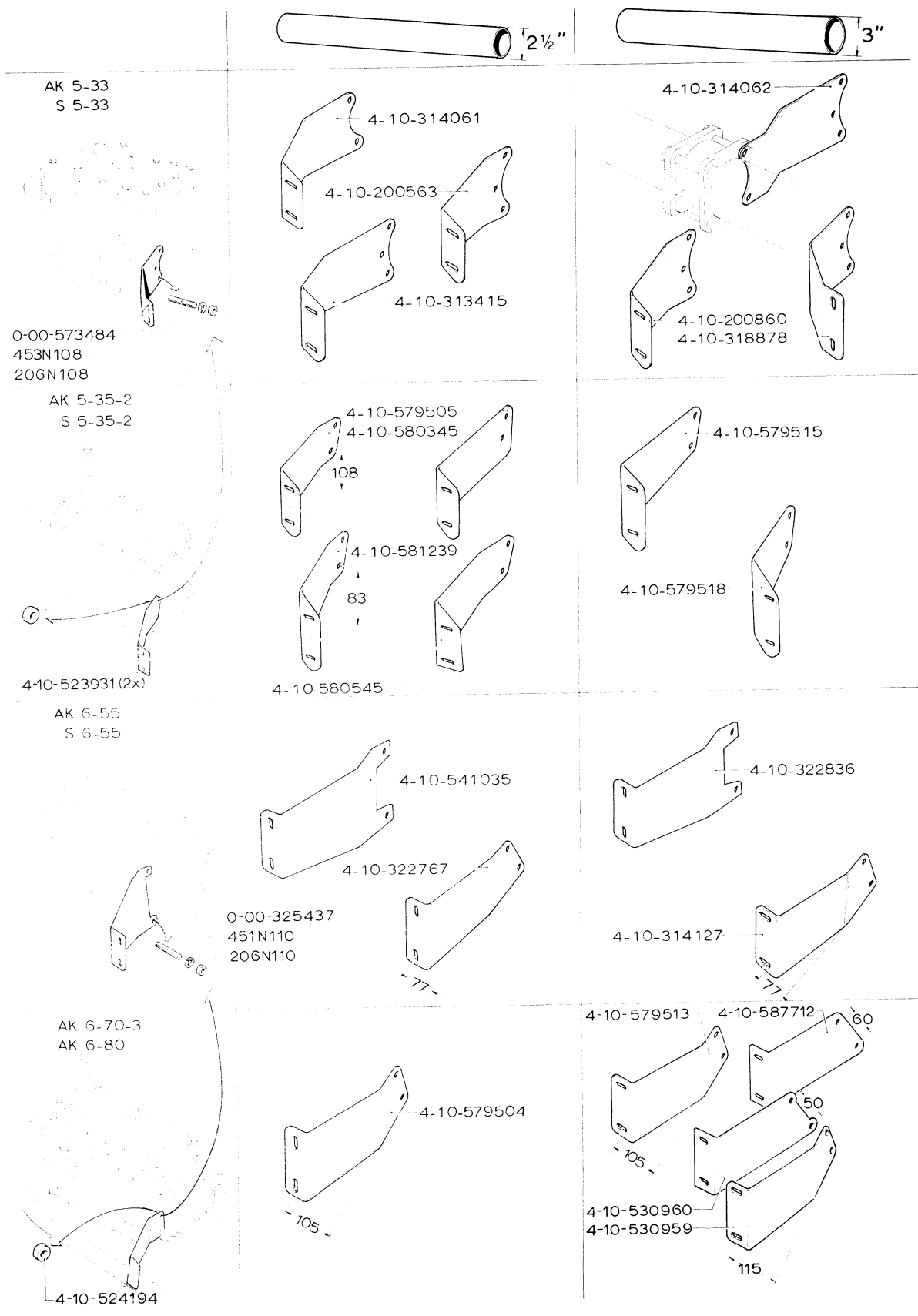
0 167

N 296 T 1700



4-10-20





AK 5-33
S 5-33

0-00-573484
453N108
206N108

AK 5-35-2
S 5-35-2

4-10-523931(2x)

AK 6-55
S 6-55

AK 6-70-3
AK 6-80

4-10-524194

2 1/2"

3"

4-10-314061
4-10-200563
4-10-313415

4-10-314062
4-10-200860
4-10-318878

4-10-579505
4-10-580345
108
4-10-581239
83
4-10-580545

4-10-579515
4-10-579518

4-10-541035
4-10-322767
0-00-325437
451N110
206N110
-77-

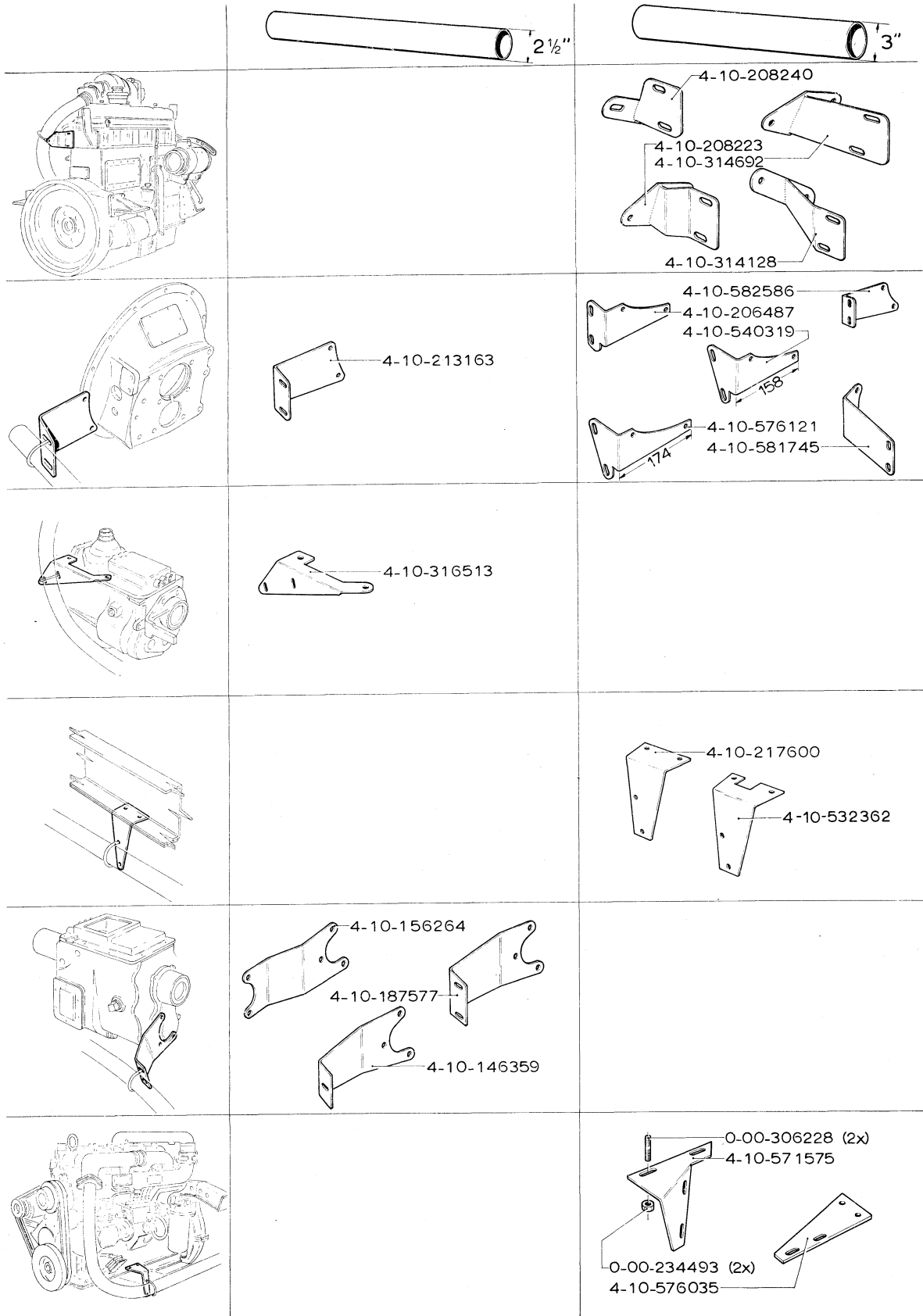
4-10-322836
4-10-314127
-77-

4-10-579504
-105-

4-10-579513
4-10-587712
60
50
-105-
4-10-530960
4-10-530959
115

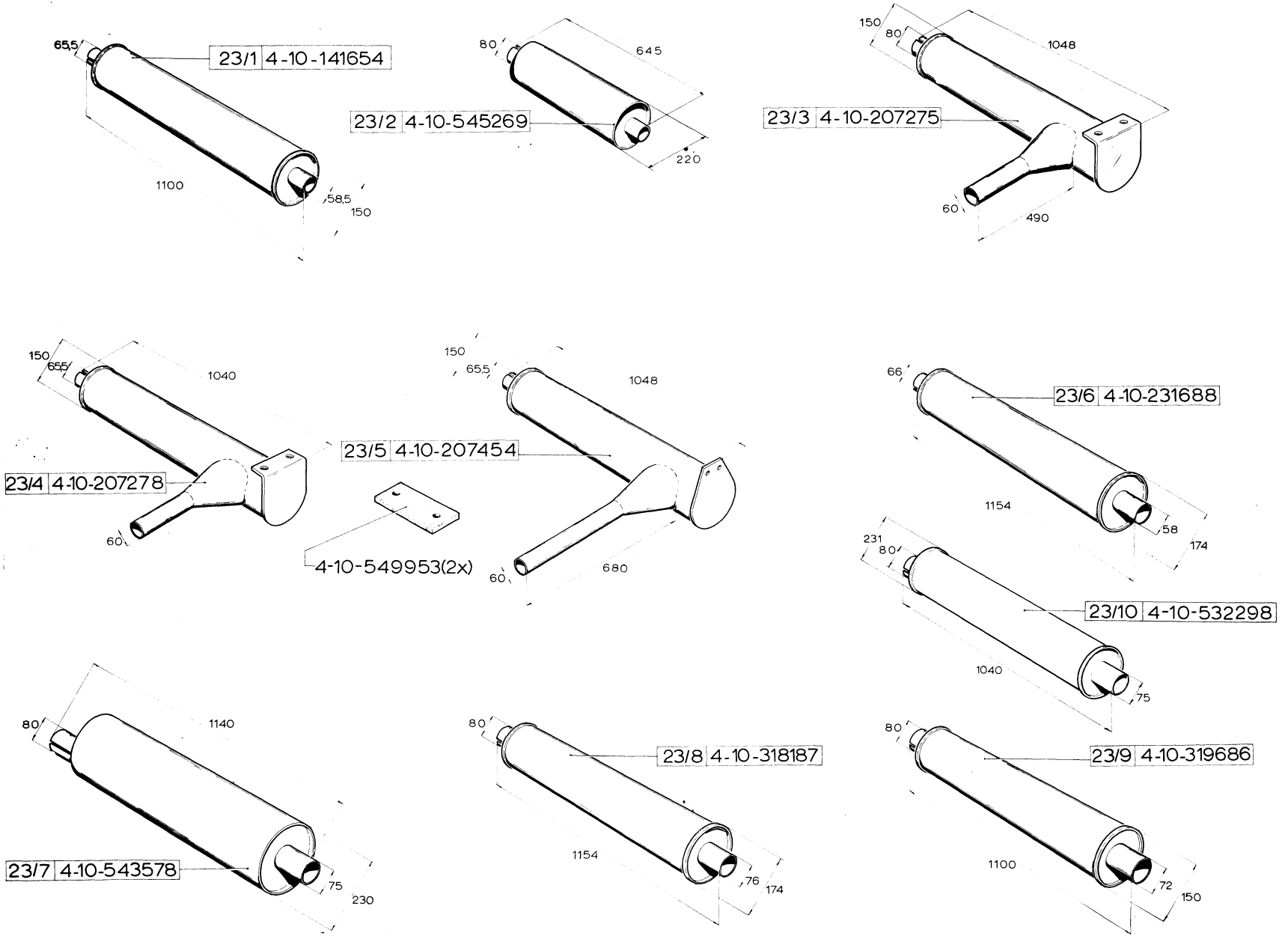
N 150 T 152

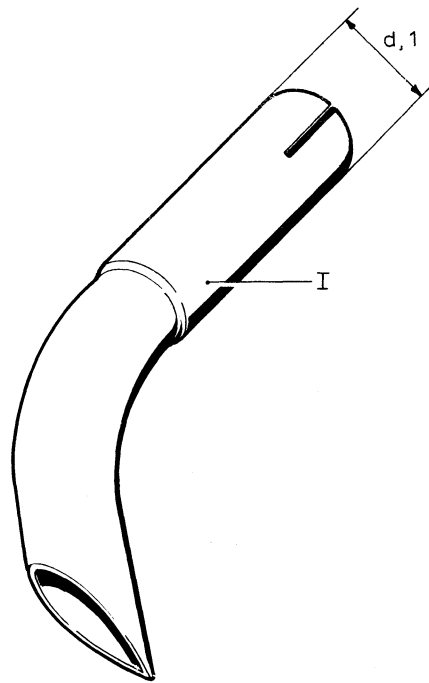






4-10-23





	I	d,1
24/1	4-10-207211	63mm
24/2	4-10-207280	76,5mm
24/3	4-10-546170	76,5mm

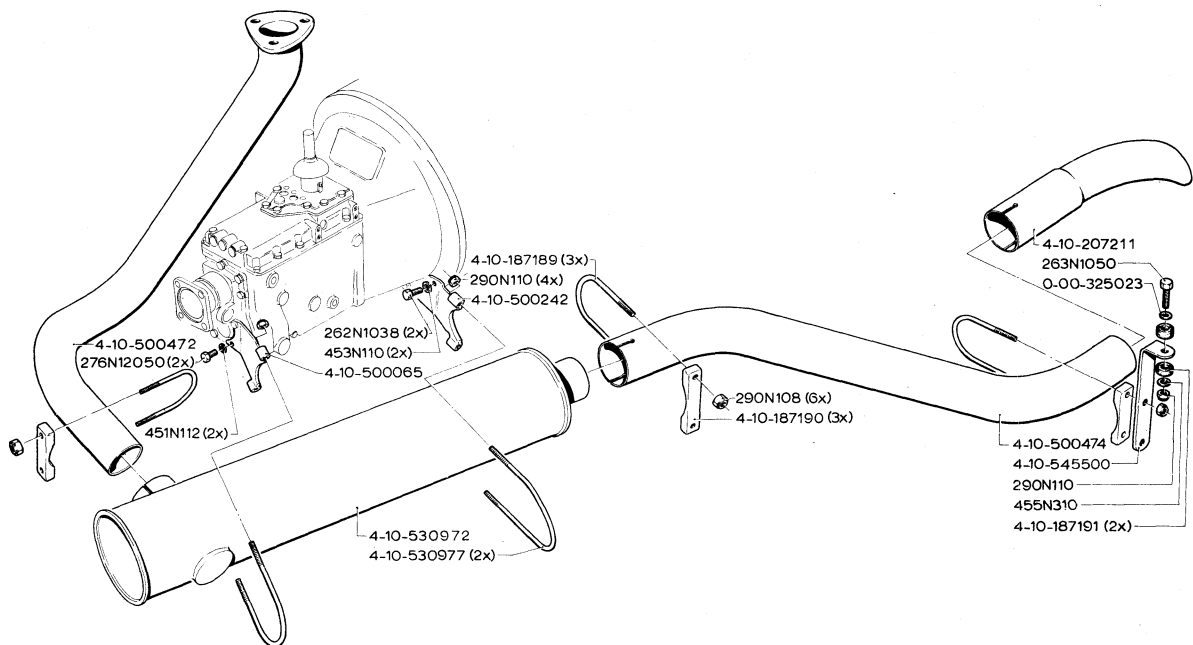


4-10-24



Printed in Holland

0 167

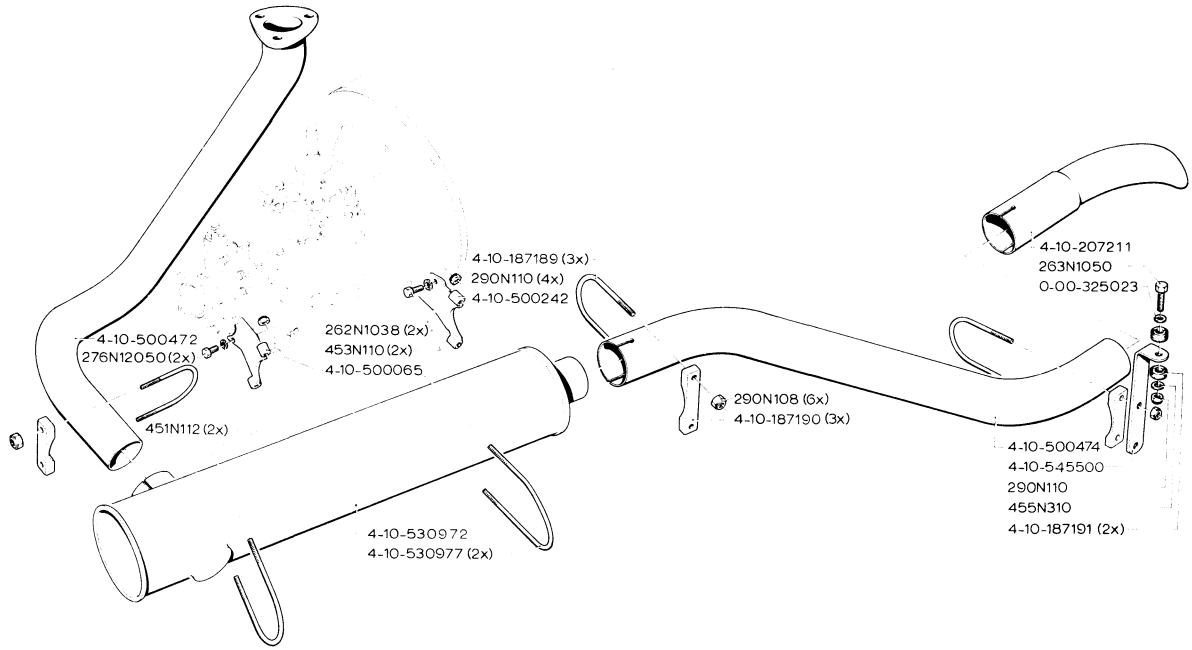


4-10-26



Printed in Holland

1267



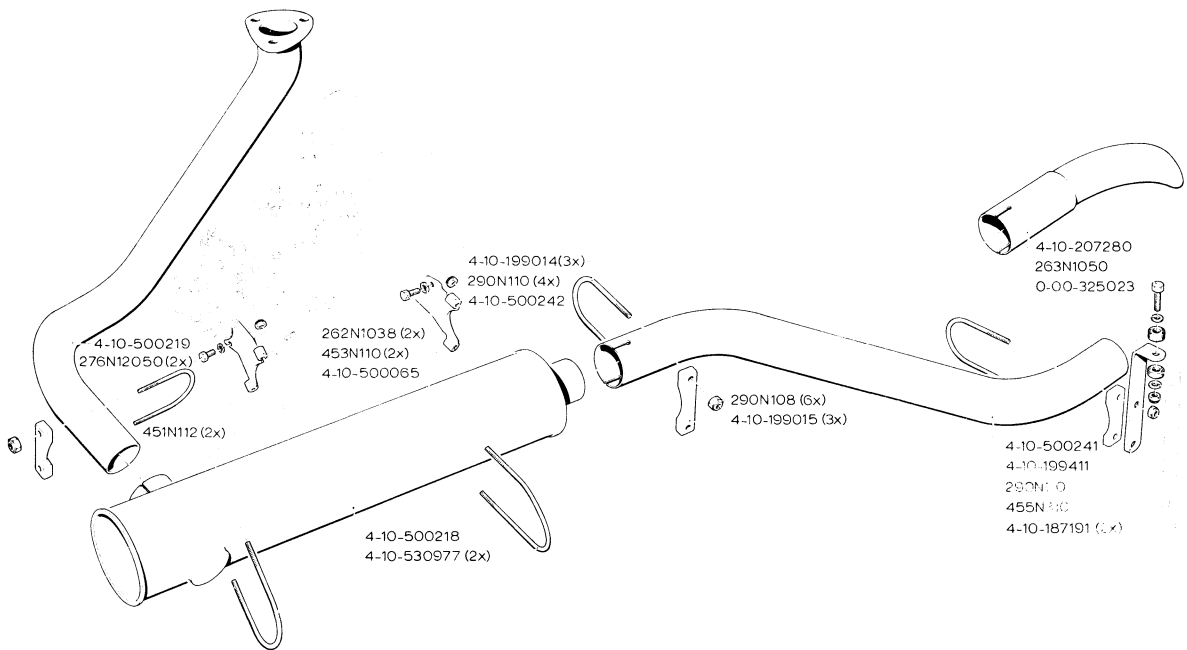
Printed in Holland



4-10-26



1267



N 250 T 15-2

Printed in Holland



4-10-27



0967