

5-75

5-75

A

B

C

D

146580	10	12V 12V	5-75-190378 -	- 5-75-143768	5-75-193639 -	- 5-75-193640
193525	10	12V 12V	5-75-190378 -	- 5-75-143768	5-75-193639 -	- 5-75-193640
312772	10	24V	5-75-191563	-	5-75-193639	-
312848	10	12V	5-75-190378	-	5-75-193639	-
319830	10	12V	5-75-190378	-	5-75-193639	-
319935	10	24V	5-75-191563	-	5-75-193639	-
381068	12	12V	5-75-522322	-	5-75-522583	-
523840	13/2	-	-	-	-	-
523861	13/2	-	-	-	-	-
523862	13/2	-	-	-	-	-
523863	13/2	-	-	-	-	-
523864	13/2	-	-	-	-	-
586085	13/2	-	-	-	-	-
586086	13/1	-	-	-	-	-
586087	13/2	-	-	-	-	-
586088	13/1	-	-	-	-	-
586089	13/2	-	-	-	-	-
586090	13/1	-	-	-	-	-
586091	13/2	-	-	-	-	-
586092	13/1	-	-	-	-	-
598493	13/2	-	-	-	-	-
598494	13/2	-	-	-	-	-
598495	13/2	-	-	-	-	-
598496	13/2	-	-	-	-	-
598497	13/2	-	-	-	-	-
598734	13/2	-	-	-	-	-
598865	13/2	-	-	-	-	-
598875	13/2	-	-	-	-	-
598876	13/2	-	-	-	-	-
598877	13/2	-	-	-	-	-

N 231 T 141

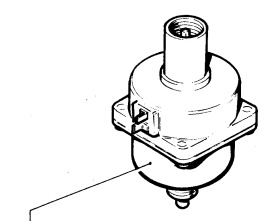
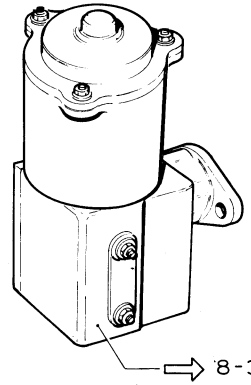
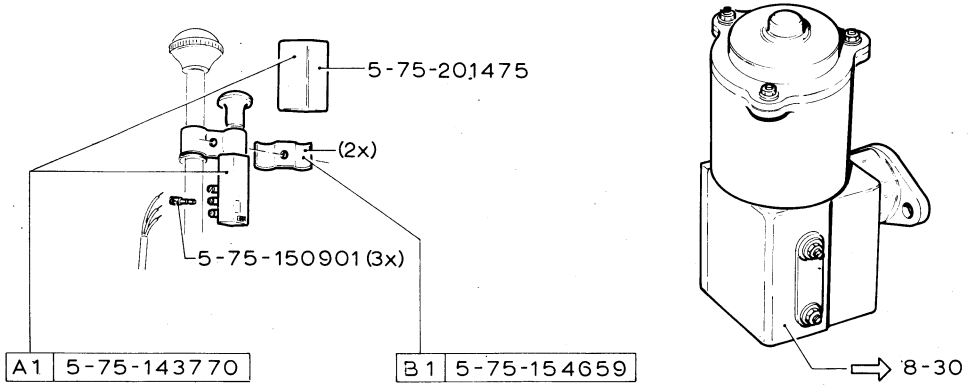


5-75-I

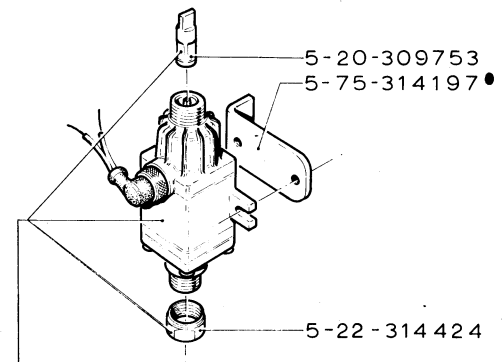


Componenten + nummers	Draad	Naar	Bijzonderheden
Accu -	Dikke kabel	Massa	
Accu +	Dikke kabel	Contactslot nr.30	
Contact slot 30	Dikke kabel	Accu +	
Contactslot 15	17	Zekering doos	25 AMP zekering
Zekeringdoos	806	Schakelaar versnellingspook aansluiting 805	Via stekkerdoos
Schakelaar versnellingspook aansluiting 806	806	Zekering 25 AMPERE.	
Schakelaar versnellingspook aansluiting 807	807	Naar reductie kastje	Via stekkerdoos 2X
Schakelaar versnellingspook aansluiting 807	807	Schakelmotor aansluitpunt 807	Via stekkerdoos 2X
Schakelaar versnellingspook aansluiting 808	808	Schakelmotor aansluitpunt 808	Via stekkerdoos

Componenten + nummers	Draad	Naar	Bijzonderheden
Reductiekastje (let op kan 2x zijn volgens tekening)	807	Schakelaar versnellingspook aansluiting 807	Via stekkerdoos
Schakelmotor	807	Schakelaar versnellingspook aansluiting 807	Via stekkerdoos
Schakelmotor	808	Schakelaar versnellingspook aansluiting 808	Via stekkerdoos



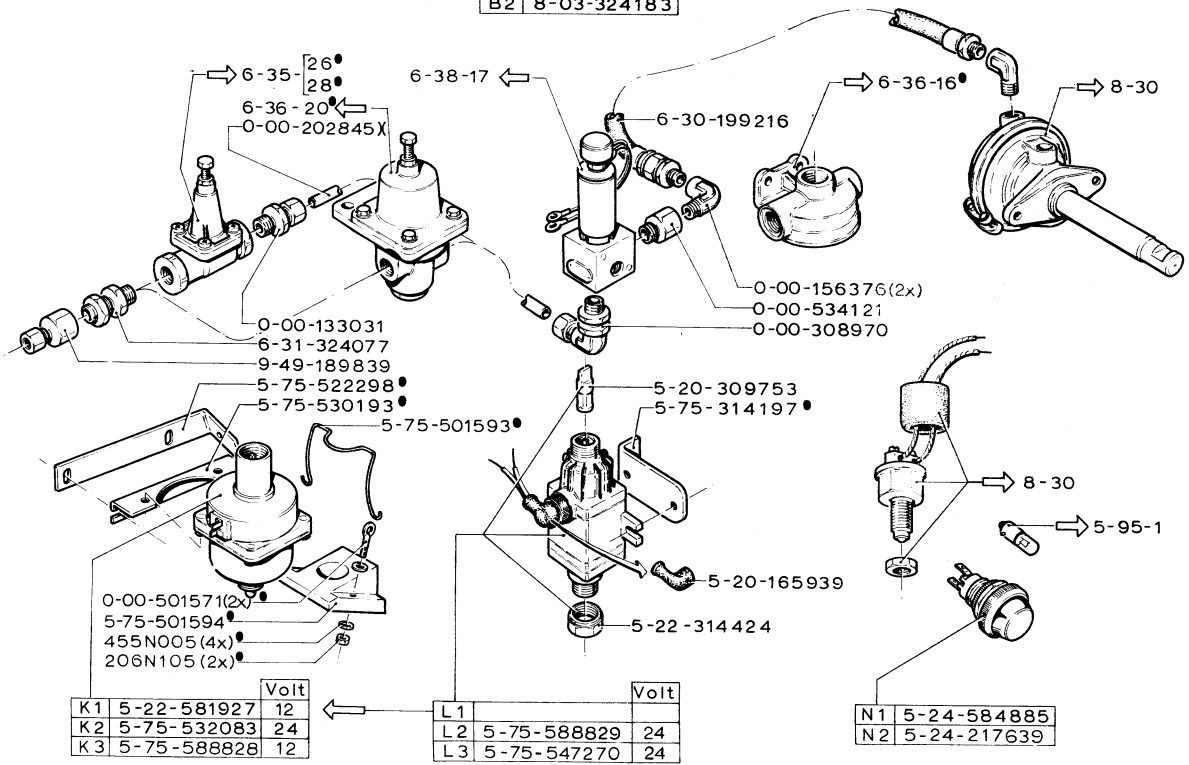
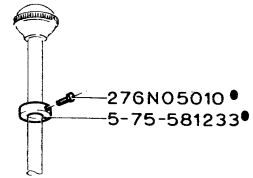
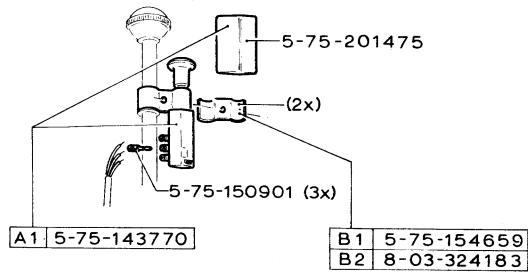
		Volt
K1	5-22-580420	12
K2	5-22-580421	24



		Volt
L1	5-20-547268	12
L2	5-20-547270	24

	A	B	K	L
5/1	1	1	1	-
5/2	1	1	-	2
5/3	1	1	-	1
5/4	1	1	2	-





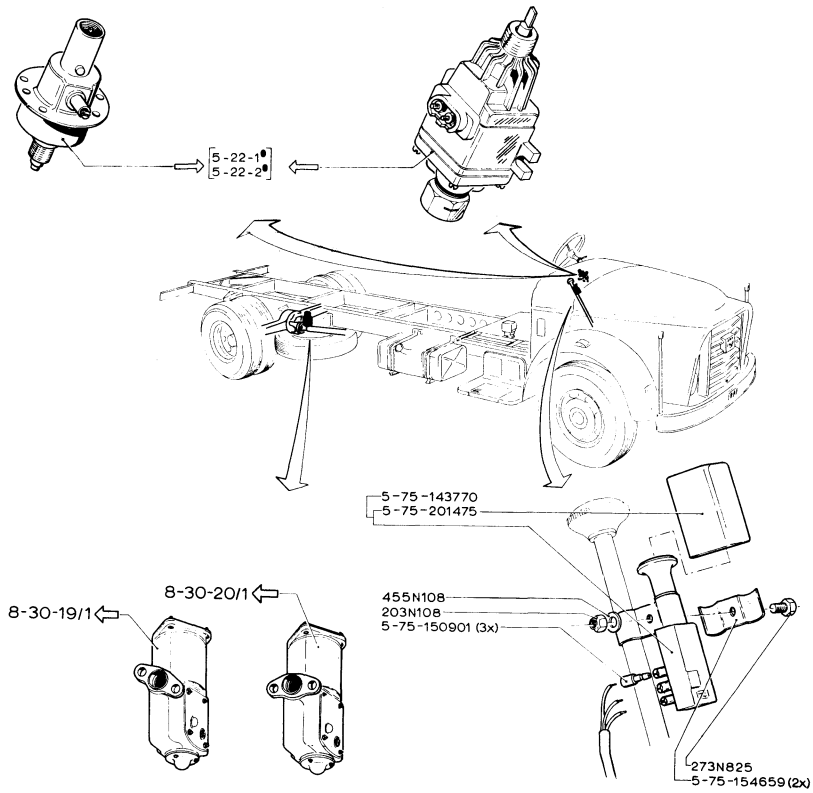
		Voit
K1	5-22-581927	12
K2	5-75-532083	24
K3	5-75-588828	12

		Voit
L1		
L2	5-75-588829	24
L3	5-75-547270	24

N1	5-24-584885
N2	5-24-217639

	A	B	K	L	N
6/1	1	1	1	-	1
6/2	1	2	2	-	1
6/3	1	1	2	-	1
6/4	1	2	1	-	1
6/5	1	1	-	1	1
6/6	1	1	3	-	1
6/7	1	1	-	2	2
6/8	1	2	2	-	1
6/9	1	1	-	3	-



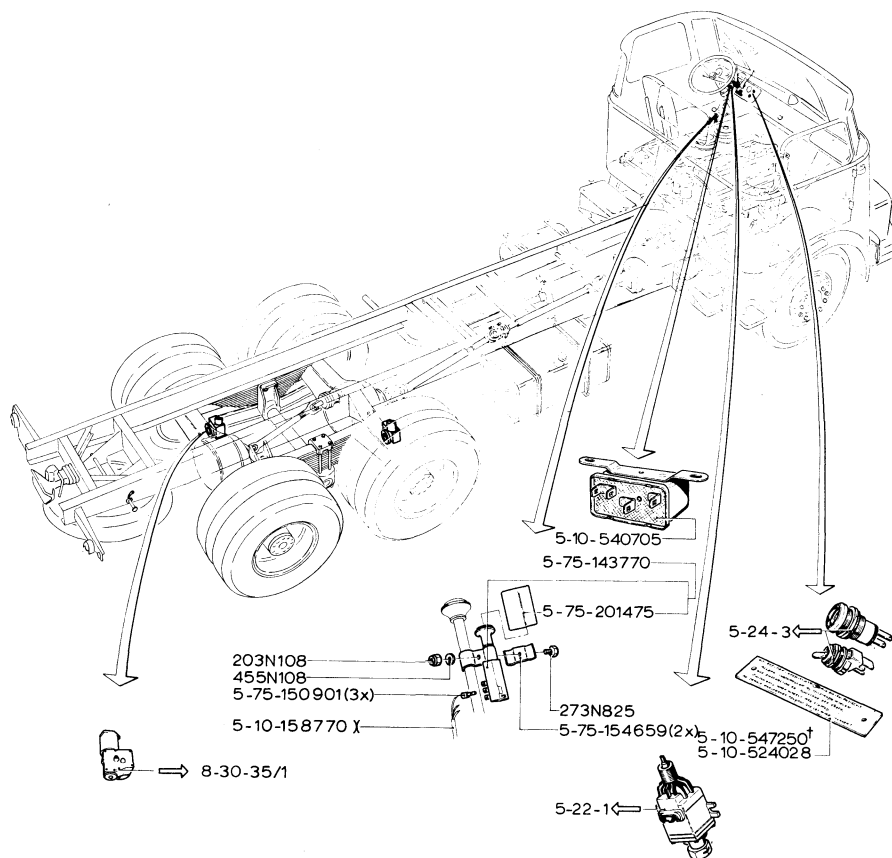


5-75-10



Printed in Holland

0868



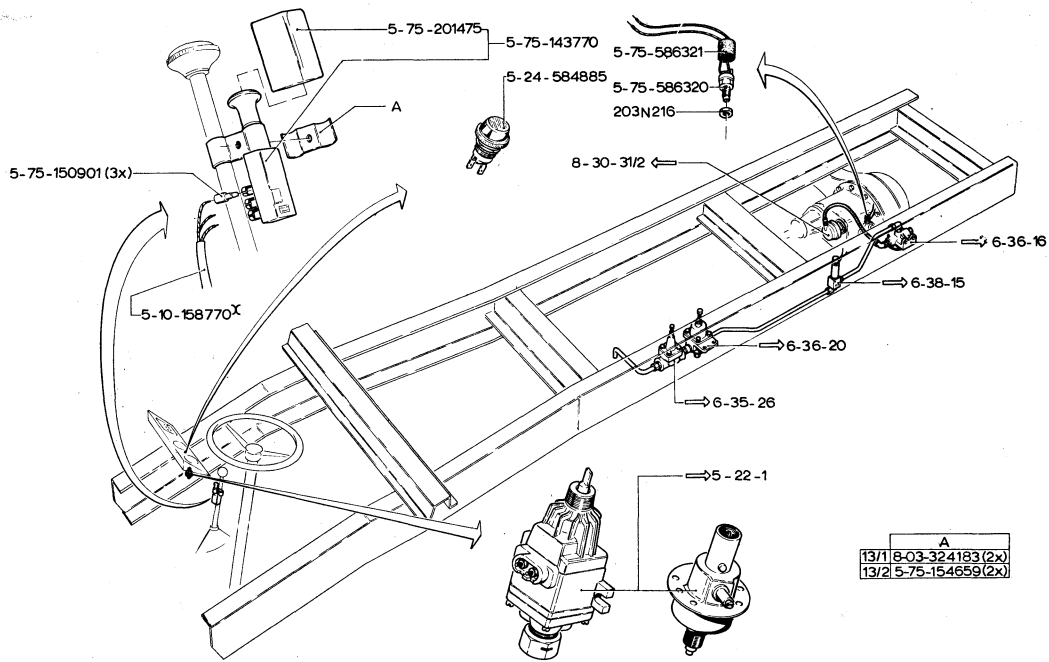
5-75-12



Printed in Holland

0268

11 20 25 170



Printed in Holland



5-75-13



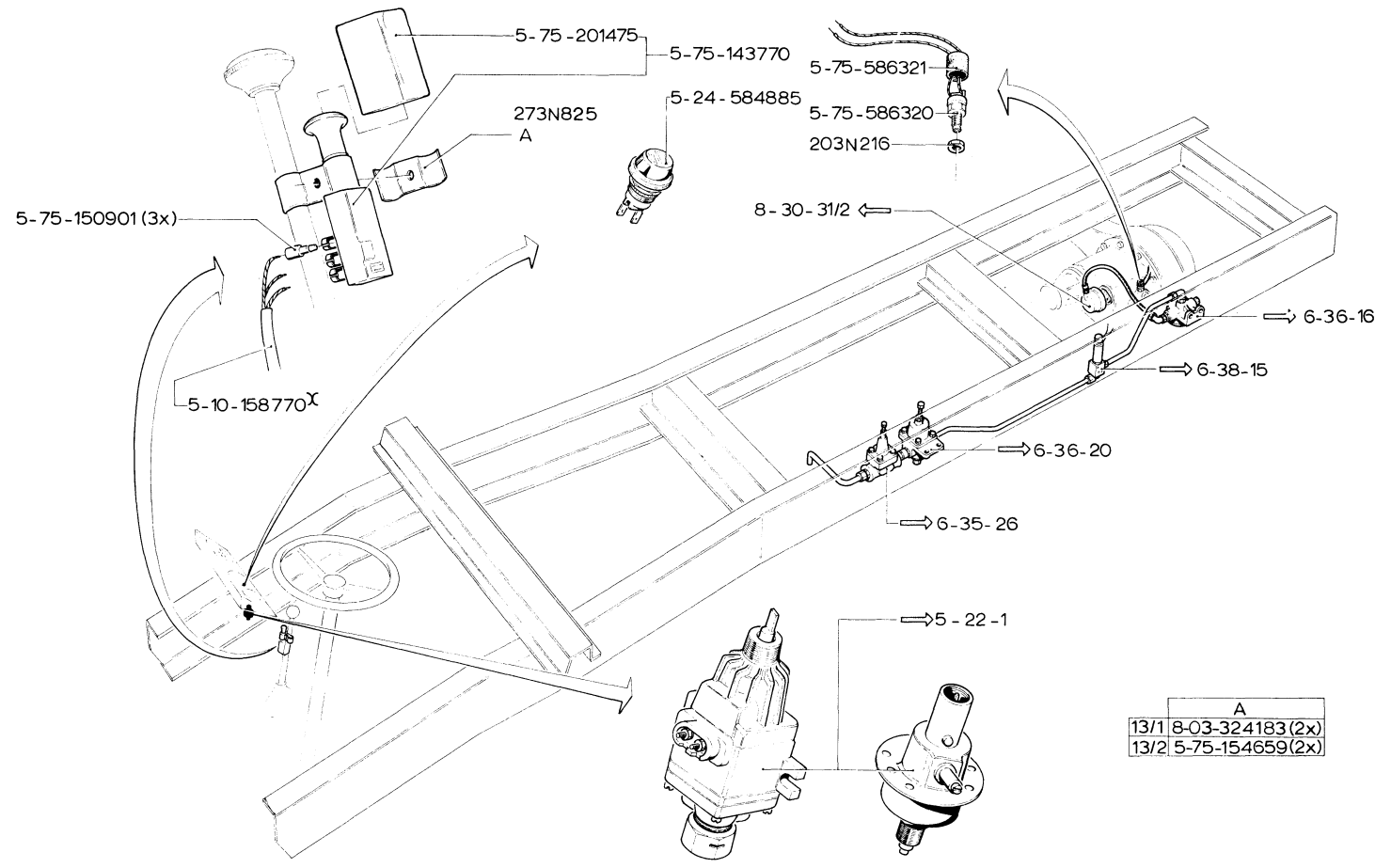
0288



5-75-13



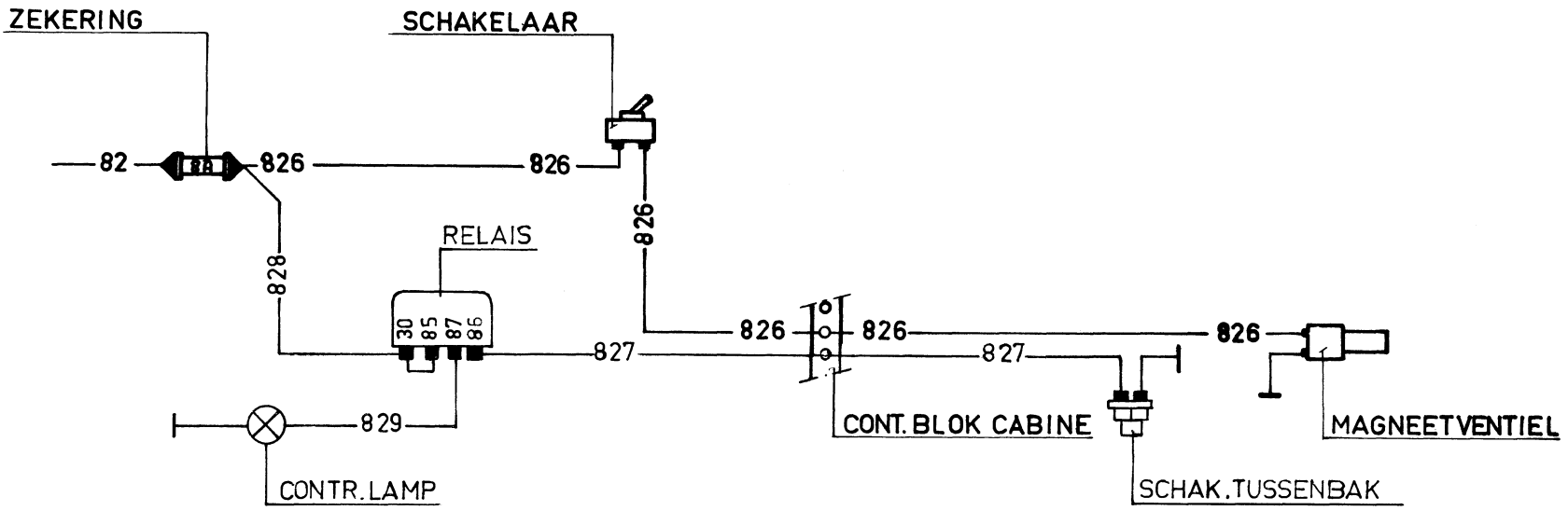
N231 TH



A	
13/1	8-03-324183 (2x)
13/2	5-75-154659 (2x)



533511/1



Suppl.

m