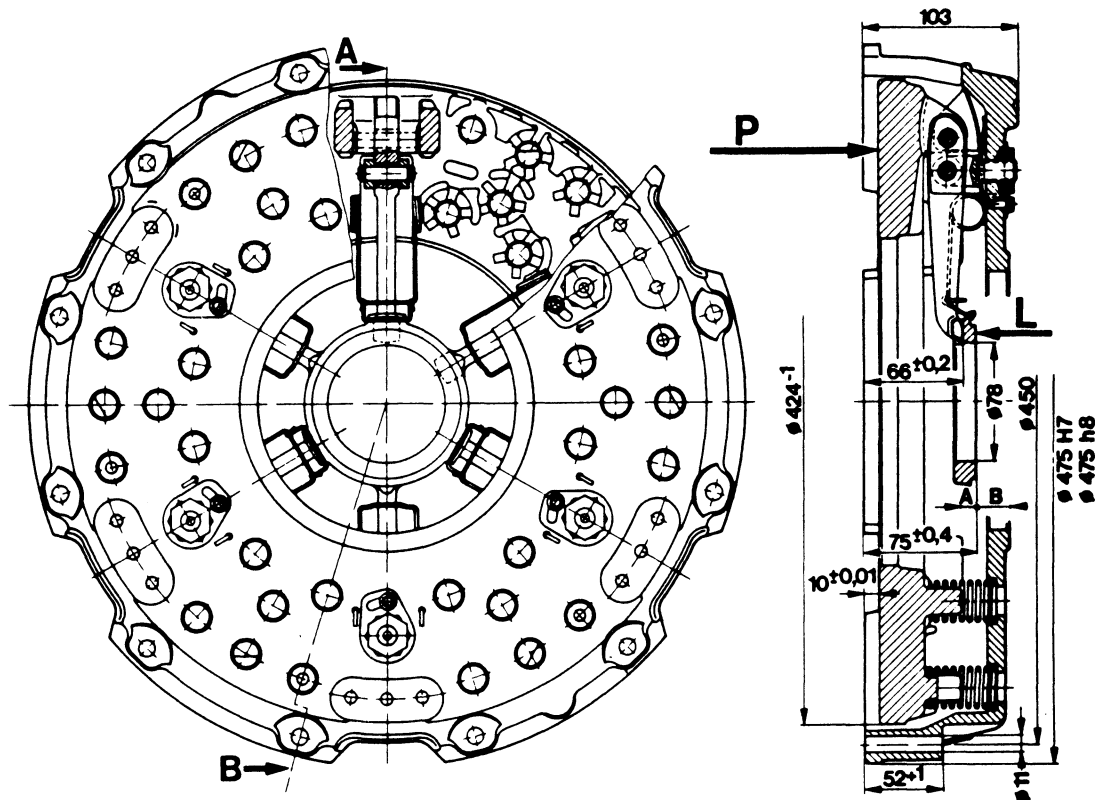
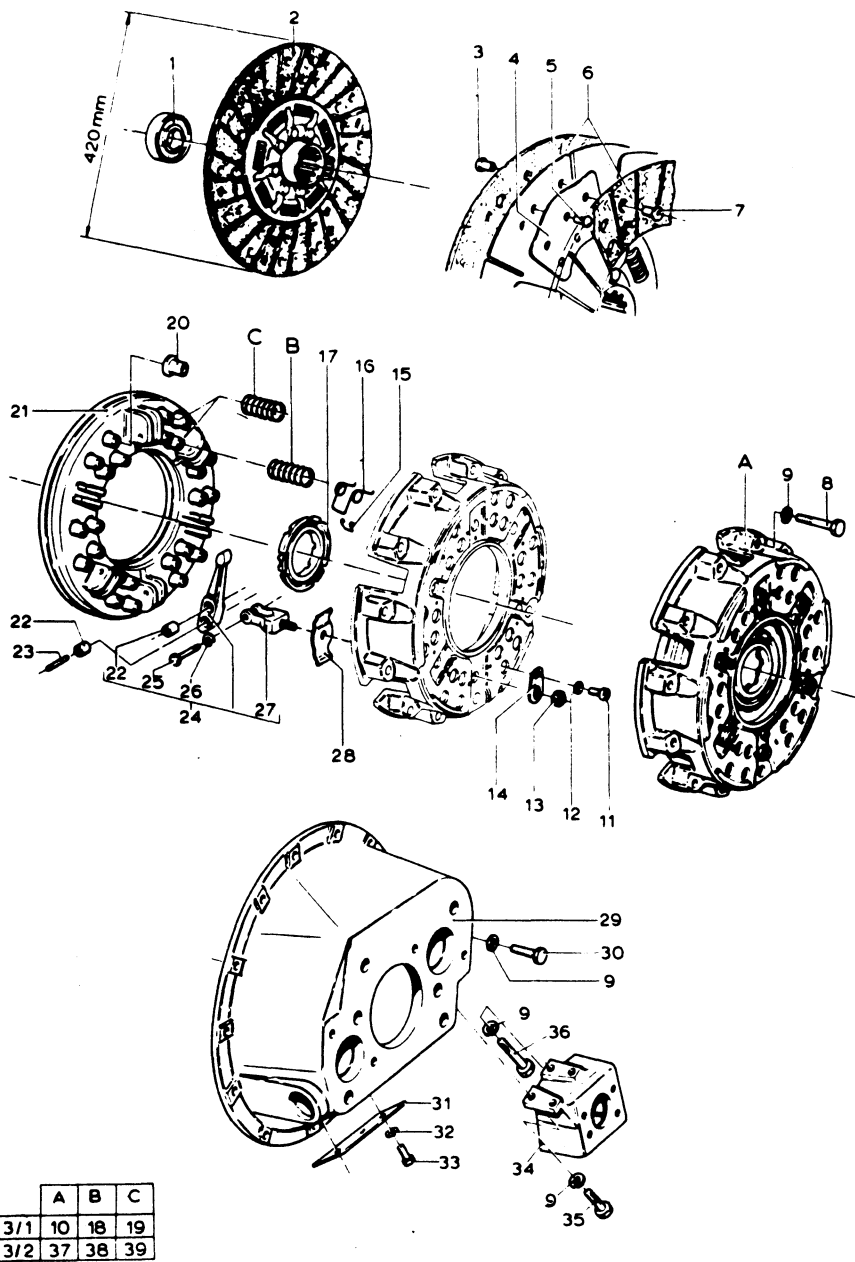


## DRUKGROEP GFX 420 KR



DAF nr.	117405	641350
Toepassing	F 2800 DKS, DKTD N 2800 MB 200	F 2800 DKSE
Afstelling, drukvingers	$66 \pm 0,2$ mm	$66 \pm 0,2$ mm
Drukkracht P van drukplaat	18320 - 20430 N	21420 - 23860 N
Loskracht L van druklager, bij 10 mm indrukking	max. 4460 N	max. 5210 N
Gewicht	49,5 kg.	48,5 kg.

Veerbezetting:	Schroefveren			
	Rood	Kleurloos	Rood	Groen
Kleur	Rood	Kleurloos	Rood	Groen
Aantal	30	6	9	27
Veerlengte (onbelast)	72-76 mm	73-77 mm	72-76 mm	67-69 mm
Veerkracht bij een lengte van 45 mm	540-600 N	420-490 N	540-600 N	667-702 N



1. Toplager
2. Koppelingsplaat
3. Klinknagel
4. Tussenveerplaat
5. Klinknagel
6. Voering
7. Klinknagel
8. Bout
9. Veerring
10. Drukgroep, kpl.
11. Schroef
12. Veerring
13. Moer
14. Borgplaat
15. Veerbeugel
16. Anti-trilveer
17. Drukkring
18. Drukveer
19. Drukveer
20. Veerschotel
21. Drukplaat
22. Bus
23. As
24. Drukvinger, kpl.
25. As
26. Borgring
27. Oogbout
28. Bladveer
29. Koppelingshuis
30. Bout
31. Deksel
32. Veerring
33. Tapbout
34. Steun
35. Bout
36. Tapbout