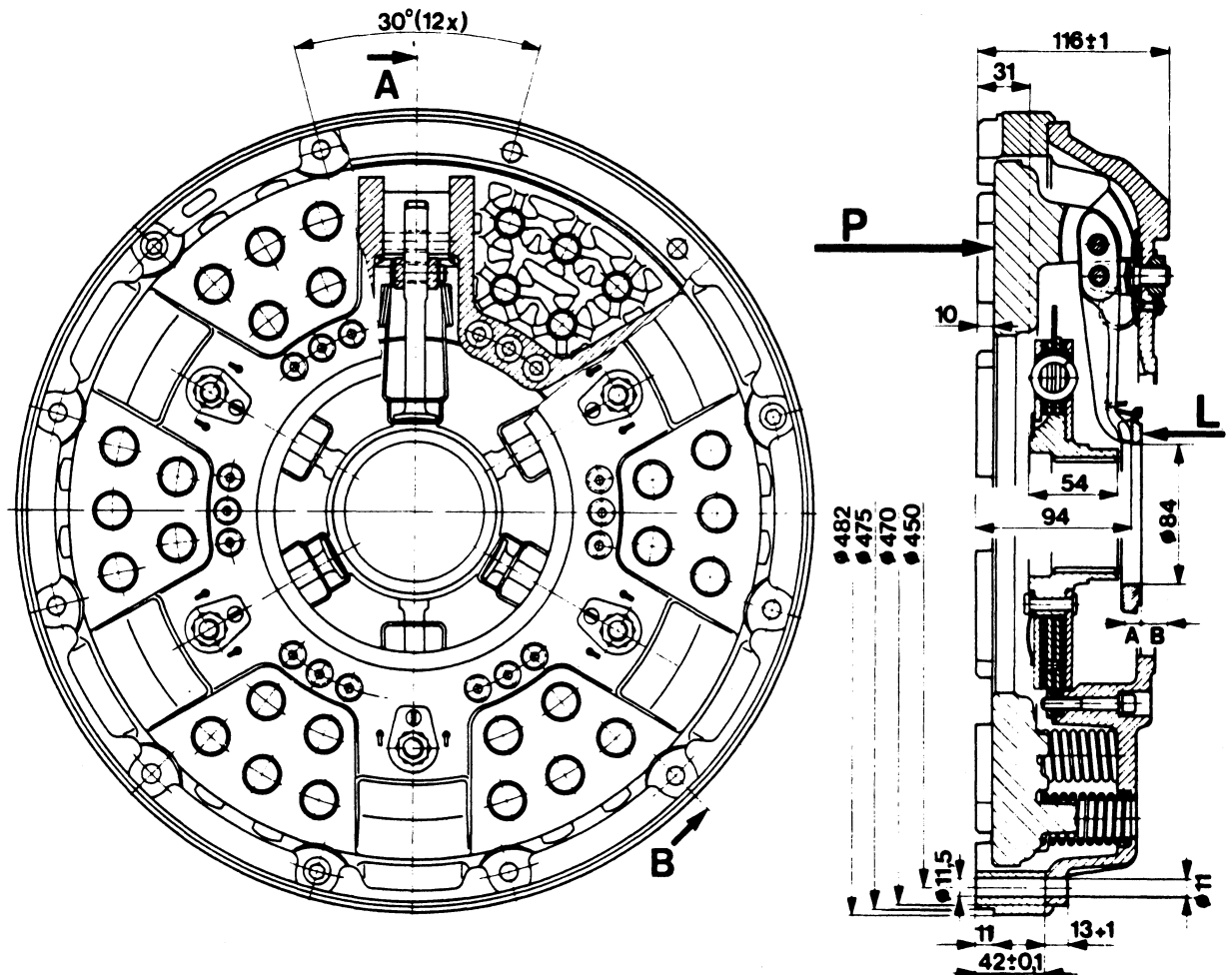


DRUKGROEP GFN 420 KR



DAF nr.	644512
Toepassing	F 2300 F 2800
Afstelling, drukvingers	94 ± 0,2 mm
Drukkracht P van drukplaat	17065 - 18635 N
Loskracht L van druklager, bij 10 mm indrukking	3575 - 4075 N
Gewicht	—
Inbusbouten van meeneemplaats:	
Aanhaalkoppel	25 - 30 Nm
Borgen met	Loctite 242

Veerbezetting:	Schroefveren	
Kleur	paars	geel
Aantal	21	9
Veerlengte (onbelast)	92 ± 2 mm	90 ± 2 mm
Veerkracht bij een lengte van 55 mm	607-667 N	514-564 N