

INBOUWEN AUTORADIO

In de opbergbak boven de zonnekleppen is een mogelijkheid om een autoradio en/of CB-installatie in te bouwen (Fig. 1).

De aansluitingen voor de radio zijn reeds aangebracht; als het linkerpaneel wordt verwijderd ziet men de aansluitingen voor spanning, massa, antenne en luidsprekers.

De autoradio wordt gemonteerd m.b.v. het meegeleverde inbouwset.

De 24/12 V converter dient aan de onderzijde van de radiobak bevestigd te worden (Fig. 2).

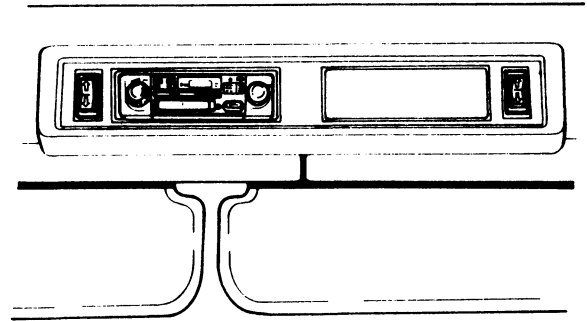


Fig. 1

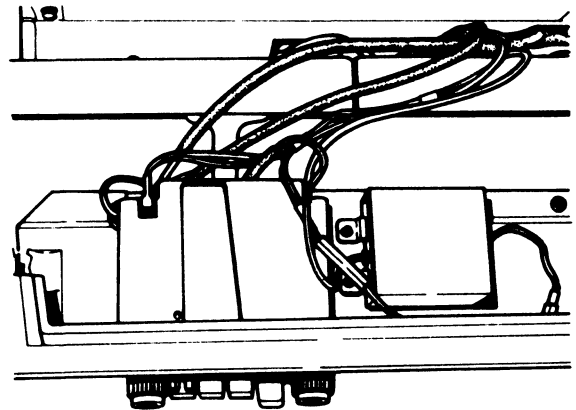


Fig. 2