

11 MOTOROPHANGING

Motorophanging, voor
Motorophanging, achter

Bladzijden

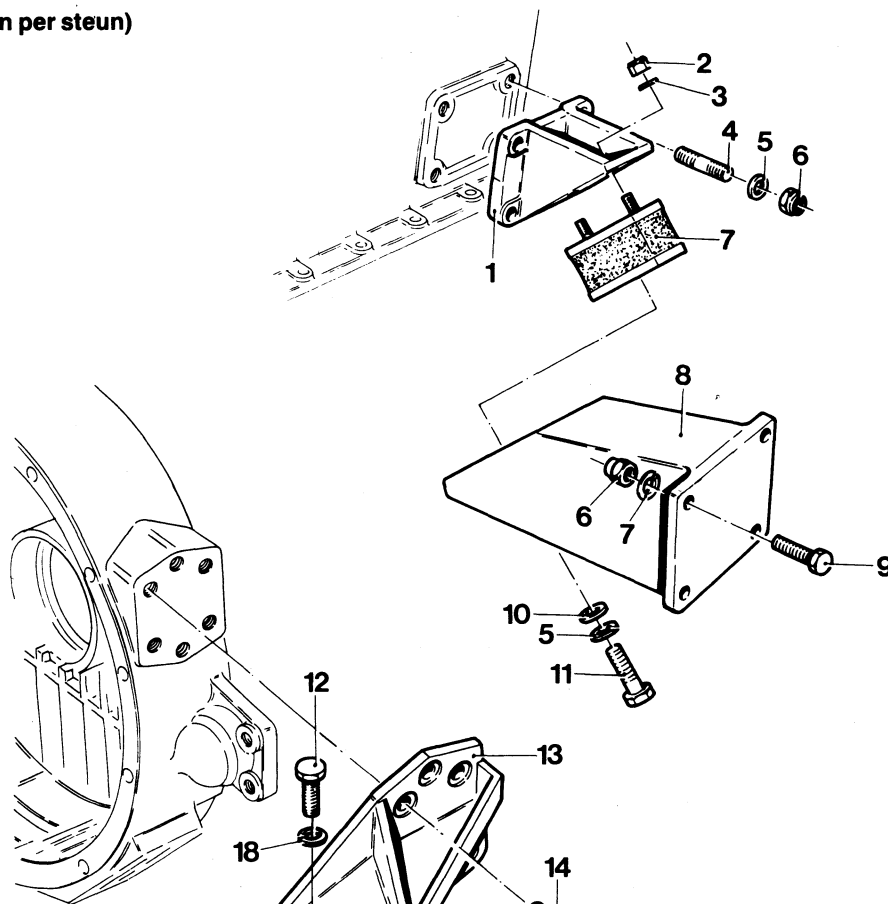
1

1

MOTOROPHANGING

Motorophanging voor (aantallen per steun)

1. Motorsteun
2. Moer (2x)
3. Veerring
4. Tapeind (4x)
5. Veerring
6. Moer
7. Ophangrubber
8. Chassissteun
9. Bout (4x)
10. Sluitring
11. Bout



Motorophanging, achter (aantallen per steun)

12. Bout
13. Steun
14. Tapeind
tot F119901: 4x
vanaf F119901: 6x
15. Sluitring
16. Moer
17. Ophangrubber
18. Veerring
20. Bout

