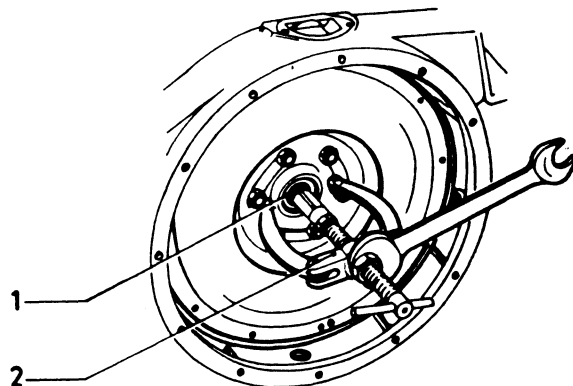


TOPLAGER VERVANGEN

- Versnellingsbak uitbouwen
- Drukgroep uitbouwen

UITBOUWEN

Trek met behulp van een binnentrekker het toplager uit het vliegwiel.



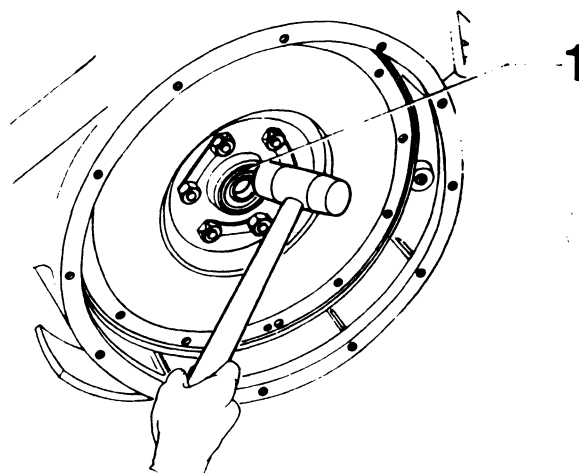
- 1. Toplager
- 2. Trekker

Fig. 1

INBOUWEN

Tik een nieuw lager met een plastic hamer in het vliegwiel, tot het gelijk ligt met het vliegwiel.

- Drukgroep inbouwen.
- Versnellingsbak inbouwen.



- 1. Toplager

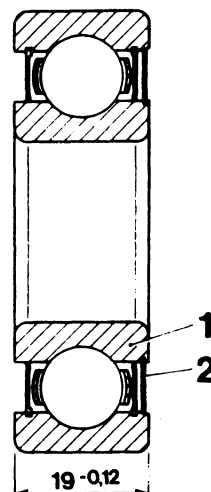
Fig. 2

Opmerking

Er zijn toplagers die aan één zijde zijn voorzien van een extra rode stofring (Fig. 3).

In dit geval moet er op gelet worden dat het toplager met de rode stofring aan de zijde van de koppeling wordt geplaatst.

In gemonteerde toestand is de rode stofring dan zichtbaar.



- 1. Toplager
- 2. Rode stofring

Fig. 3