

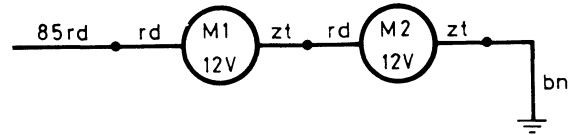
KABINE-VERWARMING

Met ingang van chassisnummer 238441 worden andere kachelmotoren gemonteerd. De twee 12 Volts motoren zijn vervangen door twee 24 Volts motoren. Deze motoren zijn onderling uitwisselbaar, met dien verstande, dat altijd twee dezelfde type motoren worden gemonteerd.

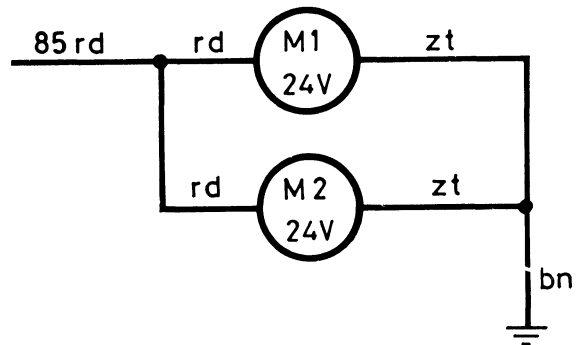
Wordt van 12 naar 24 Volts motoren overgegaan dan dient de bedrading volgens nevenstaand schema te worden gewijzigd.

De toepassing van twee 24 Volts motoren voorkomt, dat wanneer er één motor defect is, de andere motor ook niet meer kan functioneren zoals dat tot nu toe vaak het geval was.

De nieuwe kachelunit uitgevoerd met 24 Volts motoren is herkenbaar aan een oranje stip op één van de twee kachelmotoren.



OUD
DAF nr. 509144
Opschrift motor 12 Volt



NIEUW
DAF nr. 696076
Opschrift motor 24 Volt